

GEBRUIKERSHANDLEIDING

SK30SR-6 SK30SR-6E

GELDIG VOOR nr.

SK30SR-6	PW15-50001~
SK30SR-6E	PW16-80001~
SK30SR-6	PW15054180~
SK30SR-6E	PW16081129~

Kobelco Construction Machinery Europe B.V.
Veluwezoom 15, 1327 AE Almere
The Netherlands



DE VEILIGHEIDSVOORSCHRIFTEN EN INSTRUCTIES
IN DEZE HANDLEIDING MOETEN GELEZEN EN BEGREPEN ZIJN
VOOR DE MACHINE WORDT GEBRUIKT.

Boek nr. **S2PW00054NL09**

2018.11

Bestemming : EUR

VOORWOORD

VOORWOORD 0-3

 ALGEMEEN 0-3

 REGELMATIGE INSPECTIES 0-3

 OPMERKING 0-3

 GEBRUIKERS- & ONDERHOUDSHANDLEIDING BEWAREN 0-4

 OMGAAN MET DEZE MACHINE 0-5

 SPECIFIEKE WERKZAAMHEDEN 0-5

 VOOR/ACHTER- EN RECHTER/LINKERKANT VAN DE MACHINE 0-5

 EERSTE GEBRUIKSUREN 0-5

 GEFLUOREERDE BROEIKASGASSEN 0-6

 "EG"-CONFORMITEITSVERKLARING 0-7

 TRILLINGSNIVEAU DAT WORDT DOORGEGEVEN NAAR DE MACHINIST 0-9

 GELUIDSNIVEAU SK30SR-6 0-10

 BESCHERMENDE CONSTRUCTIE MACHINISTENSTOEL 0-11

 PAS DE MOTOR NIET AAN 0-12

 ONDERDELEN BESTELLEN OF ONDERHOUD AANVRAGEN 0-13

1. VEILIGHEIDSVOORSCHRIFTEN

1.1 ALGEMENE VEILIGHEIDSINFORMATIE 1-3

1.2 VEILIGHEIDSVOORSCHRIFTEN 1-4

1.3 WAARSCHUWINGSLABELS 1-7

 1.3.1 ONDERHOUD WAARSCHUWINGSLABELS 1-7

 1.3.2 PLAATS VAN WAARSCHUWINGSLABELS 1-7

1.4 VEILIGHEID VOOR DE START 1-16

 1.4.1 REGELS MET BETREKKING TOT DE BEDIENING 1-16

 1.4.2 BESCHERMINGSMIDDELEN 1-17

 1.4.3 ABNORMALE EN NOODSITUATIES 1-17

 1.4.4 GEVAAR TIJDENS HET WERK 1-18

 1.4.5 BRANDPREVENTIE 1-18

 1.4.6 OP EN VAN DE MACHINE STAPPEN 1-19

 1.4.7 INSPECTIE EN ONDERHOUD VAN DE MACHINE 1-20

1.5 ZORG VOOR ZICHT 1-22

 1.5.1 VOORZORGSMATREGELEN VOOR GOED ZICHT 1-22

1.6 VERBODEN WERKZAAMHEDEN 1-23

 1.6.1 VERBODEN WERKZAAMHEDEN MET DE MACHINE 1-23

1.7 VOORZORGSMATREGELEN TIJDENS HET WERK 1-25

 1.7.1 STARTEN 1-25

 1.7.2 RIJDEN 1-26

 1.7.3 VOORZORGSMATREGELEN BIJ HET BEDIENEN 1-27

 1.7.4 VOORZORGSMATREGELEN BIJ HET WERKEN 1-28

 1.7.5 VOORZORGSMATREGELEN BIJ HET PARKEREN 1-31

1.8 VOORZORGSMATREGELEN BIJ INSPECTIE EN ONDERHOUD 1-32

 1.8.1 VOORAFGAAND AAN INSPECTIE EN ONDERHOUD 1-32

 1.8.2 TIJDENS DE INSPECTIE- EN ONDERHOUDSWERKZAAMHEDEN 1-33

 1.8.3 VERBODEN TIJDENS INSPECTIE- EN ONDERHOUDSWERKZAAMHEDEN 1-36

 1.8.4 NA DE INSPECTIE- EN ONDERHOUDSWERKZAAMHEDEN 1-37

INHOUDSOPGAVE

1.9	OMGAAN MET DE ACCU	1-38
1.9.1	VOORKOMEN VAN BRANDWONDEN DOOR ACCUVLOEISTOF	1-38
1.9.2	EXPLODEREN VAN DE ACCU VOORKOMEN	1-38
1.9.3	DE ACCU VERVANGEN	1-38
1.9.4	DE MOTOR STARTEN MET STARTKABELS	1-39
1.9.5	ACCU AFVOEREN	1-39
1.10	DE MACHINE SLEPEN	1-40
1.11	OMGAAN MET DE ACCUMULATOR	1-41

2. KENNISMAKEN MET DE MACHINE

2.1	BASISONDERDELEN VAN DE MACHINE	2-3
2.2	BENAMINGEN ONDERDELEN CABINE	2-4
2.3	CONTROLEPANEEL	2-5
2.3.1	TEMPERATUURMETER MOTORKOELVLOEISTOF	2-6
2.3.2	BRANDSTOFPEILMETER	2-6
2.3.3	LAMPJE MOTOROLIEDRUK (BRANDT ROOD)	2-6
2.3.4	LAMPJE ACCULADING (BRANDT ROOD)	2-6
2.3.5	LAMPJE TEMPERATUUR MOTORKOELVLOEISTOF (BRANDT ROOD)	2-7
2.3.6	LAMPJE BRANDSTOFPEIL (BRANDT ROOD)	2-7
2.3.7	LAMPJE HOGE (2e) VERSNELLING (BRANDT GEEL)	2-7
2.4	BEDIENEN VAN SCHAKELAARS EN METERS	2-8
2.4.1	CONTACTSLOT	2-8
2.4.2	KEUZETOETS RIJSNELHEID	2-9
2.4.3	SCHAKELAAR WERKLICHT	2-9
2.4.4	CLAXONSCHAKELAAR	2-9
2.4.5	BEDRIJFSURENTELLER	2-10
2.4.6	DECELERATIETOETS	2-10
2.4.7	RUITENWISSERSCHAKELAAR (SPEC. CABINE)	2-11
2.4.8	USB-POORT/AANSLUITING VOOR EXTERNE INPUT (AUX)	2-12
2.5	BEDIENEN VAN HENDELS EN PEDALEN	2-13
2.5.1	PLAATS VAN HENDELS EN PEDALEN	2-13
2.5.2	VEILIGHEIDSBLOKKEERHENDEL	2-14
2.5.3	BEDIENINGSHENDEL	2-15
2.5.4	RIJHENDELS EN -PEDALEN	2-16
2.5.5	GASHENDEL	2-17
2.5.6	BEDIENINGSHENDEL SCHUIFBLAD	2-17
2.5.7	GIEKZWENKPEDAAL	2-18
2.6	DE ZEKERINGDOOS	2-19
2.6.1	OVER DE ZEKERING- EN RELAISDOOS	2-19
2.6.2	ZEKERINGEN VERVANGEN	2-19
2.6.3	CAPACITEIT ZEKERING EN NAAM CIRCUIT	2-20
2.7	SMELTZEKERING (VOOR STARTER)	2-21
2.8	GEBRUIK VAN DE VEILIGHEIDSGORDEL	2-22
2.8.1	VEILIGHEIDSGORDEL VASTMAKEN	2-22
2.8.2	VEILIGHEIDSGORDEL LOSMAKEN	2-22
2.9	STOEL MACHINIST INSTELLEN	2-23
2.9.1	GEWICHT INSTELLEN (A)	2-23
2.9.2	HENDEL STAND RUGLEUNING (B)	2-23
2.9.3	HENDEL VOOR/ACHTERUITSCHUIVEN STOEL (C)	2-23
2.9.4	AANPASSEN POLSSTEUN (D)	2-23

2.10	BESTUURDERS CABINE	2-24
2.10.1	HOUDER CABINEDEUR	2-24
2.10.2	DEUR OPENEN VANUIT DE CABINE	2-24
2.10.3	BOVENDEEL VOORRUIT WEGSCHUIVEN	2-25
2.10.4	ONDERSTE DEEL VOORRUIT WEGSCHUIVEN	2-26
2.10.5	RECHTER ZIJRUIT OPENEN EN SLUITEN	2-26
2.10.6	CABINEVERLICHTING	2-26
2.11	CABINE VERLATEN IN GEVAL VAN NOOD	2-27
2.12	ANDERE UITRUSTING (ACCESSOIRES)	2-28
2.12.1	GEREEDSCHAP	2-28
2.12.2	VETPISTOOLHOUDER	2-28
2.12.3	MOTOR- EN BESCHERMKAP (MET SLOT)	2-29
2.12.4	ACCUSCHAKELAAR	2-30

3. WERKEN MET DE MACHINE

3.1	DAGELIJKSE CONTROLE	3-3
3.2	CONTROLES VOORDAT DE MOTOR WORDT GESTART	3-4
3.2.1	KOELVLOEISTOFPEIL CONTROLEREN EN INDIEN NODIG BIJVULLEN	3-4
3.2.2	MOTOROLIEPEIL CONTROLEREN EN OLIE BIJVULLEN	3-5
3.2.3	BRANDSTOFPEIL CONTROLEREN EN BIJTANKEN	3-6
3.2.4	CONTROLEREN OP BRANDSTOFLEKKAGE	3-7
3.2.5	HYDRAULISCH OLIEPEIL CONTROLEREN EN OLIE BIJVULLEN	3-7
3.2.6	VENTILATORRIEM CONTROLEREN	3-8
3.2.7	RADIATEUR, OLIEKOELER EN FILTER CONTROLEREN	3-9
3.3	LAMPJES CONTROLEREN	3-10
3.3.1	WERKING VAN DE WAARSCHUWINGSLAMPJES CONTROLEREN	3-10
3.3.2	WERKLICHTEN CONTROLEREN	3-11
3.4	MOTOR STARTEN	3-12
3.4.1	STARTEN ONDER NORMALE OMSTANDIGHEDEN	3-12
3.4.2	STARTEN IN KOUDE OMSTANDIGHEDEN	3-13
3.4.3	STARTKABELS GEBRUIKEN	3-14
3.4.4	STARTKABELS AANSLUITEN/AFKOPPELEN	3-15
3.5	MOTOR VAN DE MACHINE UITSCHAKELEN	3-16
3.6	CONTROLE NA HET STARTEN VAN DE MOTOR	3-17
3.6.1	KLEUR UITLAATGAS EN GELUID EN GEUR UIT UITLAAT CONTROLEREN	3-18
3.6.2	VEILIGHEIDSBLOKKEERHENDEL	3-19
3.6.3	WERKING CONTROLEPANEEL CONTROLEREN	3-19
3.7	WARMDRAAIEN	3-20
3.7.1	WARMDRAAIEN VAN DE MOTOR	3-20
3.7.2	HYDRAULISCHE OLIE OPWARMEN	3-20
3.8	WERKEN MET DE MACHINE	3-21
3.8.1	RIJDEN MET DE MACHINE	3-21
3.8.2	RIJVERSHELLING OMSCHAKELEN (1e, 2e VERSHELLING)	3-22
3.8.3	STOPPEN MET RIJDEN	3-23
3.8.4	VOORZORGSMATREGELEN BIJ HET RIJDEN	3-24
3.8.5	EEN HELLING OP- OF AFRIJDEN	3-25
3.8.6	GEBRUIK VAN DE MACHINE IN WATER	3-26
3.8.7	MACHINE LOSKRIJGEN UIT ZACHTE ONDERGROND	3-27
3.8.8	ZWENKEN	3-28

INHOUDSOPGAVE

3.9	WERKPROCEDURES VOOR DE MACHINE	3-29
3.9.1	GRAVEN	3-29
3.9.2	LADEN	3-30
3.9.3	SLEUVEN GRAVEN	3-30
3.9.4	EGALISEREN	3-30
3.9.5	EXCENTRISCH SLEUVEN GRAVEN	3-31
3.9.6	WERKEN ALS DE RUIMTE BEPERKT IS	3-32
3.10	MACHINE PARKEREN	3-33
3.11	VOORZORGSMATREGELEN NA GEBRUIK	3-34
3.12	INSPECTIE EN ONDERHOUD NADAT DE MOTOR IS UITGESCHAKELD	3-35
3.13	MAATREGELEN NA EEN NOODSTOP VAN DE MOTOR	3-36
3.14	VERGRENDELEN	3-37
3.15	OMGAAN MET DE RUBBEREN RUPS (STANDAARD)	3-38
3.15.1	PROFITEREN VAN DE EIGENSCHAPPEN VAN DE RUBBEREN RUPS	3-38
3.15.2	GARANTIE OP RUBBEREN RUPSEN	3-38
3.15.3	NIET TOEGESTAAN GEBRUIK VAN RUBBEREN RUPSEN	3-39
3.15.4	VOORZORGSMATREGELEN BIJ HET GEBRUIK VAN RUBBEREN RUPSEN	3-40
3.16	DE MACHINE GEBRUIKEN BIJ SLECHTE WEERSOMSTANDIGHEDEN	3-42
3.16.1	GEBRUIK BIJ EXTREEM LAGE TEMPERATUREN	3-42
3.16.2	GEBRUIK AAN ZEE	3-43
3.16.3	AANDACHT VOOR ELEKTRISCHE APPARATUUR	3-43
3.16.4	GEBRUIK IN ZANDERIGE EN STOFFIGE OMGEVINGEN	3-43
3.17	VOORZORGSMATREGELEN VOOR HET OPSLAAN VAN DE MACHINE	3-44
3.17.1	SCHOONMAKEN	3-44
3.17.2	BIJVULLEN/SMEREN	3-44
3.17.3	ACCU	3-44
3.17.4	KOELVLOEISTOF	3-44
3.17.5	STOF EN VOCHT VOORKOMEN	3-45
3.17.6	PERIODIEK SMEREN (TIJDENS OPSLAG)	3-45
3.17.7	HANDELINGEN NA LANGE PERIODE VAN OPSLAG	3-45
4.	INSPECTIE EN ONDERHOUD	
4.1	ALGEMEEN	4-3
4.2	DE MACHINE INSPECTEREN EN ONDERHOUDEN	4-4
4.2.1	ALGEMENE VEILIGHEID EN VOORZORGSMATREGELEN	4-4
4.3	SPECIFICATIES SMEERMIDDELEN, BRANDSTOF EN KOELVLOEISTOF	4-6
4.4	ONDERHOUD ONDERDELEN	4-8
4.5	BENODIGD GEREEDSCHAP	4-9
4.6	AANHAALMOMENTEN VOOR BOUTEN EN MOEREN	4-10
4.7	AANHAALMOMENT VOOR VERBINDINGEN EN HYDRAULISCHE SLANGEN	4-12
4.8	VERBINDINGSSTUKKEN VOOR HYDRAULISCHE SLANGEN EN LEIDINGEN INSTALLEREN	4-13
4.8.1	METALEN VERBINDINGSSTUKKEN	4-13
4.8.2	O-RING FITTING	4-13
4.9	INTERNE DRUK AFLATEN VAN HYDRAULISCHE OLIE EN HET HYDRAULISCH SYSTEEM	4-14
4.9.1	INTERNE DRUK AFLATEN VAN HET HYDRAULISCH SYSTEEM	4-14
4.10	TABEL INSPECTIE EN ONDERHOUD	4-15

4.11	WANNEER NODIG	4-18
4.11.1	RUITENWISSERVLOEISTOF BIJVULLEN	4-18
4.11.2	LAMPEN WERKLICHTEN VERVANGEN	4-18
4.11.3	BAK VERVANGEN	4-19
4.11.4	TANDPUNTEN EN ZIJMESSEN VERVANGEN	4-21
4.11.5	RUBBEREN RUPS CONTROLEREN	4-23
4.11.6	RUBBEREN RUPSEN VERVANGEN	4-25
4.11.7	DRUKSTANG VAN BEDIENINGSHENDEL SMEREN	4-28
4.11.8	ELEKTRISCHE BEDRADING CONTROLEREN	4-29
4.12	INSPECTIE- EN ONDERHOUDSPROCEDURES NA 8 UUR (DAGELIJKS)	4-30
4.12.1	MACHINE VISUEEL CONTROLEREN OP VERVORMING EN SCHADE	4-30
4.12.2	CONTROLEREN OP LOSSE OF ONTBREKENDE MOEREN EN BOUTEN	4-30
4.12.3	CILINDERS, LEIDINGEN EN SLANGEN CONTROLEREN OP OLIELEKKAGE EN SCHADE	4-31
4.12.4	CONTROLEREN OP OLIELEKKAGE EN SLIJTAGE VAN HET RIJKWERK	4-32
4.12.5	WATERAFSCHEIDER AFTAPPEN	4-33
4.12.6	UITRUSTINGSSTUK SMEREN	4-34
4.13	INSPECTIE- EN ONDERHOUDSPROCEDURES NA 50 UUR	4-35
4.13.1	ACCU INSPECTEREN EN ONDERHOUDEN	4-35
4.13.2	BRANDSTOFTANK AFTAPPEN	4-37
4.13.3	DE RUPSSPANNING CONTROLEREN EN AFSTELLEN	4-38
4.13.4	DRAAIKOPPELING SMEREN	4-41
4.14	INSPECTIE- EN ONDERHOUDSPROCEDURES NA 250 UUR (3 MAANDEN)	4-42
4.14.1	SPANNING V-SNAAR AANPASSEN	4-42
4.14.2	SLANGEN RADIATEUR CONTROLEREN	4-43
4.14.3	ONDERHOUD LUCHTFILTER	4-45
4.14.4	BRANDSTOFSYSTEEM ONTLUCHTEN	4-46
4.14.5	ZWENKWERKLAGER SMEREN	4-47
4.14.6	SCHUIFBLAD SMEREN	4-47
4.14.7	DE RADIATEURDOP REINIGEN EN VERVANGEN	4-48
4.14.8	RADIATEUR, OLIEKOELER EN FILTER CONTROLEREN	4-49
4.15	INSPECTIE- EN ONDERHOUDSPROCEDURES NA 500 UUR (6 MAANDEN)	4-50
4.15.1	MOTOROLIE VERVERSEN	4-50
4.15.2	MOTOROLIEFILTER VERVANGEN	4-51
4.15.3	BRANDSTOFFILTER VERVANGEN	4-52
4.15.4	WATERAFSCHEIDER VERVANGEN	4-53
4.16	INSPECTIE- EN ONDERHOUDSPROCEDURES NA 1.000 UUR (12 MAANDEN)	4-54
4.16.1	RETOURFILTERS VERVANGEN	4-54
4.16.2	ELEMENT ONTLUCHTINGSPLUG VERVANGEN	4-56
4.16.3	KLEPSPELING CONTROLEREN EN AFSTELLEN	4-57
4.16.4	STARTER EN DYNAMO CONTROLEREN EN AFSTELLEN	4-57
4.17	INSPECTIE- EN ONDERHOUDSPROCEDURES NA 1.500 UUR	4-58
4.17.1	MOTOR CONTROLEREN EN AFSTELLEN	4-58
4.18	INSPECTIE- EN ONDERHOUDSPROCEDURES NA 2.000 UUR	4-59
4.18.1	OLIE VERVERSEN REDUCTIE-UNIT RIJMOTOREN	4-59
4.18.2	AANZUIGZEEF SCHOONMAKEN	4-60
4.18.3	FILTER REGELLEIDING SCHOONMAKEN	4-62
4.18.4	OLIE VAN ONDERROL, SPANWIEL EN BOVENROL VERVERSEN	4-65
4.18.5	INLAAT- EN UITLAATKLEPPEN CONTROLEREN EN AFSTELLEN	4-67
4.18.6	KOELVLOEISTOF VERVERSEN	4-67
4.19	INSPECTIE- EN ONDERHOUDSPROCEDURES NA 5.000 UUR	4-70
4.19.1	HYDRAULISCHE OLIE VERVERSEN	4-70

5. TRANSPORT

5.1	TRANSPORT VAN HYDRAULISCHE GRAAFMACHINE	5-3
5.1.1	VOORBEREIDEN VOOR TRANSPORT	5-3
5.2	DE MACHINE OPLADEN/AFLADEN	5-4
5.2.1	LADEN MET BEHULP VAN EEN LAADBRUG	5-4
5.2.2	LADEN MET EEN PLATFORM OF AARDEN HELLING	5-5
5.3	DE MACHINE VASTZETTEN	5-6
5.4	MACHINE OPTILLEN	5-7
5.5	ALGEMENE SPECIFICATIES UITRUSTING/UITRUSTINGSSTUK	5-8
5.5.1	ALGEMENE SPECIFICATIES GIEK	5-8
5.5.2	ALGEMENE SPECIFICATIES GRAAFARM	5-8
5.5.3	ALGEMENE SPECIFICATIES SCHUIFBLAD	5-8

6. SPECIFICATIES

6.1	ALGEMENE SPECIFICATIES	6-3
6.2	AFMETINGEN MACHINE	6-4
6.2.1	MACHINE MET CANOPY	6-4
6.2.2	MACHINE MET CABINE	6-4
6.3	RIJWERK- EN BAKTYPES	6-5
6.3.1	RIJWERKTYPE	6-5
6.3.2	BAKTYPE	6-5
6.4	WERKBEREIK	6-6
6.4.1	MACHINE MET CANOPY	6-6
6.4.2	MACHINE MET CABINE	6-7

7. KNIPSCHAAR EN BREKER

7.1	HYDRAULISCHE BREKER OF KNIPSCHAAR BEDIENEN	7-3
7.1.1	HYDRAULISCHE BREKER OF KNIPSCHAAR SELECTEREN	7-3
7.1.2	VOOR HET BEDIENEN VAN DE HYDRAULISCHE BREKER	7-3
7.1.3	VOORZORGSMaatregelen verontreiniging hydraulische olie	7-3
7.1.4	WERKZAAMHEDEN MET BREKER DIE NIET ZIJN TOEGESTAAN	7-3
7.2	SELECTIEKLEP WIJZIGEN	7-7
7.2.1	PROCEDURE VOOR HET VERSTELLEN VAN DE SELECTIEKLEP	7-8
7.3	SCHAKELAAR PROPORCIONELE HANDBEDIENING BEDIENEN	7-9
7.3.1	SCHAKELAAR BEDIENINGSHENDEL (BREKER)	7-10
7.3.2	SCHAKELAAR BEDIENINGSHENDEL (KNIPSCHAAR)	7-11
7.3.3	SCHAKELAAR BEDIENINGSHENDEL (ROTATIE)	7-12
7.4	PERIODIEKE INSPECTIE- EN ONDERHOUDSACTIVITEITEN VOOR KNIPSCHAAR EN BREKER	7-13
7.4.1	TABEL PERIODIEKE INSPECTIE- EN ONDERHOUDSACTIVITEITEN VOOR KNIPSCHAAR EN BREKER	7-13

8. OPTIONELE UITRUSTING

8.1	KLEUREN MULTI-DISPLAY	8-3
8.1.1	TEMPERATUURMETER MOTORKOELVLOEISTOF	8-5
8.1.2	BRANDSTOFPEILMETER	8-5
8.1.3	SCHAKELPANEEL	8-5
8.1.4	ZOEMERSTOPTOETS	8-6
8.1.5	MENUTOETS	8-7
8.1.6	LCD-DISPLAY	8-12

8.2	AIRCONDITIONING	8-16
8.2.1	ROOSTER (LUCHTUITLAAT)	8-16
8.2.2	BEDIENINGSPANEEL AIRCONDITIONING	8-17
8.2.3	DE AIRCONDITIONING GEBRUIKEN	8-18
8.2.4	VOORZORGSMATREGELEN BIJ HET GEBRUIK VAN DE AIRCONDITIONING	8-18
8.2.5	VOORZORGSMATREGELEN BIJ DE INSPECTIE EN HET ONDERHOUD VAN DE AIRCONDITIONING	8-18
8.2.6	TABEL INSPECTIE EN ONDERHOUD	8-19
8.2.7	RIEM AIRCONDITIONINGCOMPRESSOR CONTROLEREN EN AFSTELLEN	8-19
8.2.8	AIRCONDITIONINGFILTERS SCHOONMAKEN EN VERVANGEN	8-20
8.2.9	KOELSTOF AIRCONDITIONING CONTROLEREN	8-21
8.3	GEBRUIK VAN DE RADIO	8-23
8.3.1	NAAM VAN ELK ONDERDEEL	8-23
8.3.2	TE ONTVANGEN FREQUENTIES	8-24
8.3.3	GELUIDSBRON AAN	8-24
8.3.4	WISSELEN VAN GELUIDSBRON	8-25
8.3.5	FM/AM	8-26
8.3.6	USB-AUDIO	8-30
8.3.7	BLUETOOTH-AUDIO	8-35
8.3.8	AUX	8-36
8.3.9	KLOKWEERGAVE	8-36
8.3.10	VOLUMEREGELING	8-37
8.3.11	WIJZIGEN WEERGAVE	8-38
8.3.12	MENU	8-40
8.3.13	BLUETOOTH-AUDIOFUNCTIE EN USB-POORT/ AANSLUITING VOOR EXTERNE INPUT	8-48
8.3.14	BESCHRIJVING VAN INGEBOUWDE DRAADLOZE APPARATUUR	8-49
8.3.15	ANTENNE	8-53
8.4	OBJECTEN VERPLAATSEN	8-54
8.4.1	VEILIGHEIDSVORSCHRIFTEN	8-54
8.4.2	OBJECTEN VERPLAATSEN	8-55
8.4.3	TABEL VOOR HANGENDE LASTEN, TE VINDEN IN DE CABINE	8-58
8.5	SNELKOPPELING	8-59
8.5.1	VERBODEN WERKZAAMHEDEN	8-59
8.5.2	VOORZORGSMATREGELEN	8-60
8.5.3	CONTACTSLOT	8-61
8.5.4	OMGAAN MET SCHAKELAARS	8-62
8.6	SCHAKELAAR RIJALARM	8-63
9.	PROBLEMEN OPLOSSEN	
9.1	ALGEMENE PROBLEMEN OPLOSSEN	9-3
10.	SPECIALE PROCEDURES	
10.1	ALGEMEEN	10-3
10.2	RIJMOTORREMMEN VRIJGEVEN	10-4
10.2.1	PROCEDURES VOOR HET VRIJGEVEN VAN DE RIJMOTORREMMEN	10-4
10.3	BEDIENEN VAN EEN DEFECTE MACHINE	10-5
10.3.1	LATEN ZAKKEN VAN UITRUSTINGSSTUK VAN DEFECTE MACHINE	10-5

VOORWOORD

VOORWOORD



ERNSTIGE ONGEVALLEN VOORKOMEN

Zorg ervoor dat u alle veiligheidsmaatregelen en procedures in deze gebruikershandleiding gelezen en begrepen hebt voordat u de machine, uitrustingsstukken of systemen bedient of inspectie- of onderhoudswerkzaamheden uitvoert.

KOBELCO kan niet elke mogelijke situatie voorzien die een potentieel gevaar inhoudt. De waarschuwingen in deze publicatie en op het product dekken daarom niet elke mogelijke situatie. Als een werktuig wordt gebruikt of een procedure, werkmethode of bedrijfstechneik wordt toegepast die niet specifiek geadviseerd wordt door de fabrikant, moet u er zelf voor zorgen dat dit op een veilige manier gebeurt, zowel voor uzelf als voor derden. U moet er ook altijd voor zorgen dat het product niet beschadigd of onveilig wordt gemaakt door de gekozen bedrijfs-, smeer-, onderhouds- en/of reparatieprocedures die u kiest.

ALGEMEEN

- Deze gebruikershandleiding beschrijft procedures die de gebruiker helpen topprestaties te bereiken dankzij een effectief en zuinig gebruik en onderhoud van de machine.
- Zorg ervoor dat u alle veiligheids- bedienings- en onderhoudsprocedures in deze handleiding gelezen en begrepen hebt voordat u de machine gebruikt. Wanneer u zich niet aan deze procedures houdt, dan kan dit ernstig persoonlijk letsel en/of materiële schade tot gevolg hebben.
- Machinisten en andere personen die met deze machine werken moeten deze handleiding zorgvuldig bestuderen, tot ze de veiligheids-, gebruiks- en onderhoudsprocedures volledig begrepen hebben.
- Dit handboek beschrijft de basistechnieken voor het gebruik van de machine. De machinist kan zijn vaardigheden verbeteren als hij deze technieken toepast en uitvoert met een machine.
- Sommige afbeeldingen kunnen afwijken van uw machine. Daar de KOBELCO machines continu technisch worden verbeterd, worden de handleidingen daarop regelmatig aangepast.
- Deze gebruikershandleiding behandelt mogelijk geen uitrustingsstukken of optionele uitrusting die in uw regio beschikbaar zijn. Neem contact op met een erkende KOBELCO-dealer of -distributeur voor informatie over optionele uitrustingsstukken.
- De inhoud van deze gebruikershandleiding en het gebruik van de machine zijn gebaseerd op het gebruik van originele KOBELCO reserveonderdelen van de fabrikant. Het vervangen van onderdelen door niet originele onderdelen of aangepaste onderdelen wordt niet aanbevolen.
- Materialen en specificaties zijn onderhevig aan wijzigingen zonder voorafgaande kennisgeving.

REGELMATIGE INSPECTIES

Na de levering van de machine voert een erkende KOBELCO-dealer of -distributeur regelmatig inspecties uit. Deze inspecties zijn gratis voor de eigenaar van de machine en worden uitgevoerd in intervallen die worden vastgelegd door KOBELCO. Neem contact op met een erkende KOBELCO-dealer of -distributeur voor alle onderhoudsvragen die niet worden besproken in deze handleiding.

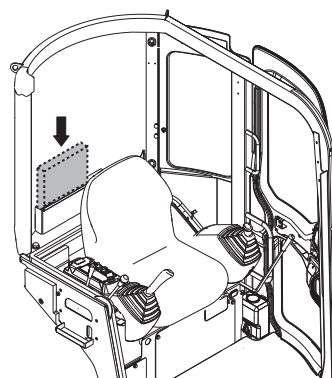
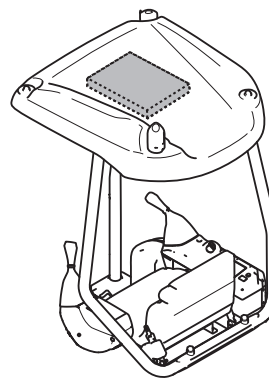
OPMERKING

In het kader van de permanente verbetering van de producten kan KOBELCO wijzigingen aanbrengen in zijn producten, zonder dat hiervoor een verplichting bestaat voor de fabrikant.

Het auteursrecht op deze handleiding rust bij KOBELCO CONSTRUCTION MACHINERY CO., LTD. Het kopiëren, vermenigvuldigen, verspreiden en leveren (ook wanneer dit plaatsvindt via het internet) van deze handleiding of een deel daarvan is verboden indien geen toestemming is verkregen van KOBELCO CONSTRUCTION MACHINERY CO., LTD.

GEBRUIKERS- & ONDERHOUDSHANDLEIDING BEWAAREN

Bewaar deze handleiding in het vak bovenop de canopy. Bewaar de handleiding in het vak achter de stoel van de machinist als de machine is uitgerust met een cabine.



LEES DEZE HANDLEIDING VOORDAT U DE MACHINE BEDIENT

De meeste arbeidsongevallen gebeuren door het niet in acht nemen van enkele elementaire veiligheidsvoorschriften en voorzorgsmaatregelen. Vele ongevallen kunnen worden vermeden als de oorzaken bekend zijn en er op voorhand passende maatregelen worden getroffen. Het is al vaak aangetoond dat geen enkel apparaat of veiligheidssysteem - hoe geavanceerd ook - ongevallen zo effectief kan voorkomen als voorzichtig en oplettend gedrag.

OMGAAN MET DEZE MACHINE

SPECIFIEKE WERKZAAMHEDEN

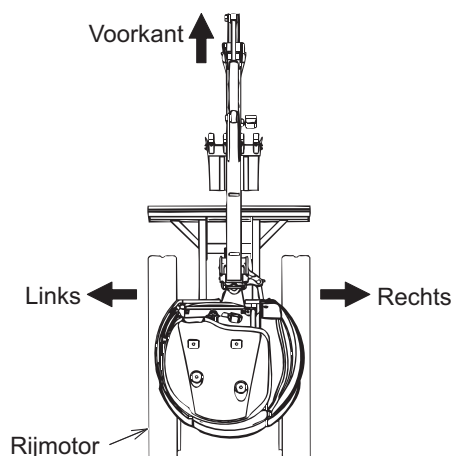
Deze machine is hoofdzakelijk bedoeld voor het uitvoeren van de volgende werkzaamheden:

- Graven
- Graven van sleuven en greppels
- Laden
- Egaliseren
- Slopen

Zie voor meer informatie over werkprocedures de hoofdstukken "3. WERKEN MET DE MACHINE" en "8. OPTIONELE UITRUSTING".

VOOR/ACHTER- EN RECHTER/LINKER-KANT VAN DE MACHINE

In deze handleiding worden de voor/achter- en rechter/linkerkant van de machine bepaald door vanaf de stoel van de machinist naar voren te kijken met de rijmotoren aan de achterkant van de machine.



EERSTE GEBRUIKSUREN

Voor aflevering wordt deze machine grondig afgesteld en gecontroleerd. Wanneer de machine tijdens de eerste gebruiksuren echter zwaar wordt belast, dan kan de machine versneld minder gaan presteren en kan de levensduur worden verkort. Houd u gedurende de eerste 100 gebruiksuren aan de rechts genoemde fases.

Bedrijfsurenteller	Belasting
Minder dan 10 uur	Ongeveer 60%
Minder dan 100 uur	Ongeveer 80%
100 uur of meer	Volledige belasting

Let tijdens de eerste gebruiksuren vooral op het volgende:

- Vermijd zware lasten en snel rijden.
- Vermijd snel optrekken en snel versnellen, onnodige noodstops en snel draaien.

BELANGRIJK

Wees bijzonder voorzichtig als de machine gedurende de eerste 100 gebruiksuren volledig wordt belast, omdat onderdelen dan kunnen vastlopen of beschadigd raken en de levensduur van de machine ernstig kan worden verkort.

GEFLUOREERDE BROEIKASGASSEN

**VERORDENING (EU) Nr. 517/2014 VAN HET EUROPEES PARLEMENT EN DE RAAD
van 16 april 2014
betreffende gefluoreerde broeikasgassen en tot intrekking van
Verordening (EG) nr. 842/2006**

Bevat gefluoreerde broeikasgassen.

TYPE F GAS	HFC-134a
TOTALE MASSA F GAS (kg)	0,6
TOTAAL GELIJK AAN (CO ₂) (t)	0,8
GWP (aardopwarmingsvermogen)	1.430

"EG"-CONFORMITEITSVERKLARING

Op de volgende pagina's vindt u een weergave van de "EG"-Conformiteitsverklaring (EC DoC).

Met de EG-Conformiteitsverklaring verklaart de fabrikant dat zijn producten beantwoorden aan de relevante EU-bepalingen.

Bewaar het originele document op een veilige plaats. De lokale autoriteiten kunnen vragen om dit document voor te leggen om te controleren of de machine aan de voorwaarden voldoet.

BELANGRIJK: een origineel exemplaar van deze EG-verklaring wordt bij elke machine geleverd en moet zorgvuldig worden bewaard door de eigenaar.

BELANGRIJK: de officiële documenten die bij de machine worden geleverd, moeten door de eigenaar zorgvuldig worden bewaard, zodat ze indien nodig voorgelegd kunnen worden aan inspecterende instanties.

1. Onder punt 1.2 vindt u een lijst van opties of varianten die veiligheidsgerelateerde functies hebben. Een aantal daarvan maken deel uit van de standaarduitrusting, zoals FOPS of TOPS (zie pagina 0-11 voor meer informatie).
Andere, zoals bijv. de hefuitrusting voor het optillen van losse objecten, zijn beschikbaar op aanvraag van de klant.
Neem contact op met uw dealer of distributeur voor meer informatie over de beschikbaarheid van varianten/opties voor uw machine.
2. Onder punt 2 vindt u alle informatie die vereist is onder EU-Richtlijn 2000/14/EG "Geluidsemissie buitenmaterieel".
Raadpleeg uw eigen EG-Conformiteitsverklaring voor specifieke informatie over de machine. Overige informatie over het gegarandeerde geluidsvermogensniveau van apparatuur (LWA) vindt u op pagina 0-10. Op dezelfde pagina wordt ook informatie verstrekt over het geluidsniveau in de cabine (LpA). De bovengenoemde EU-Richtlijn heeft hierop geen betrekking en dit wordt daarom ook niet in dit document aangegeven.
3. Generiek serienummer voor dit machinetype.
De volgorde van de letters en cijfers kan variëren, afhankelijk van de machineconfiguratie.
4. EG-conformiteitsverklaring serienummer. Vermeld dit nummer bij alle vragen aan KOBELCO over de EG-conformiteitsverklaring.
5. Handtekening van een persoon die bevoegd is het document in naam van het bedrijf te ondertekenen.



“EC” DECLARATION OF CONFORMITY

The undersigned declare that the machine described below has been designed and manufactured in compliance with the following European Directives, as amended, and the regulations transposing them into national laws:

1. 2006/42/EC “Safety of machine”

1.1 European Harmonised standards under which conformity is declared: EN 474-1
EN 474-5

1.2 Main safety components installed and supplied with the machine

	Yes	No
1.2.1 Falling Object Protective Structure (F.O.P.S.)	<input type="checkbox"/>	<input type="checkbox"/>
① 1.2.2 Object handling application kit (EN 474-5 § 5.6.4; EN 474-1 Annex E)	<input type="checkbox"/>	<input type="checkbox"/>
1.2.4 Front guard	<input type="checkbox"/>	<input type="checkbox"/>
1.2.5 Tip Over Protective Structures (T.O.P.S.)	<input type="checkbox"/>	<input type="checkbox"/>
1.2.6 Quick coupler (Attachement bracket)	<input type="checkbox"/>	<input type="checkbox"/>

1.3 Name and address of the person authorised to compile the technical file:
Kobelco Construction Machinery Europe B.V.
Argonweg 135, 1362 AD Almere, The Netherlands

2. 2000/14/EC & 2005/88/EC “Noise emission”

- 2.1 Conformity assessment procedure followed: 2000/14/EC Annex VI
- 2.2 Name and address of the Notified Body involved: TUV SUD Industrie Service GmbH
- 2.3 Measured sound power level LWA (ref. 1 pW): XX dB(A)
- 2.4 Guaranteed sound power level LWA (ref. 1 pW): ② YY dB(A)
- 2.5 Engine power (as defined by ISO 14396): ZZ kW
- 2.6 Holder of the technical documentation: Kobelco Construction Machinery Co., Ltd.

3. 2004/108/EC “Electromagnetic Compatibility (EMC)”

3.1 European Harmonised standards under which conformity is declared: EN 13309

4. Other applicable Directive/s: ###

5. Manufacturer:
Kobelco Construction Machinery Co., Ltd.

6. Category:
Hydraulic excavator (< 6 tons)

7. Type:
SK***-*

8. Serial number:
XXXXXXXXX ③

Authorized Signature of Declarant:
Kobelco Construction Machinery Co., Ltd.
2-1, Itsukaichiko 2-chome, Saeki-ku,
Hiroshima 731-5161 Japan



Hiroshima, Japan Date

④ XXXXXXXXXX

Signature
(Name and Function) ⑤

TRILLINGSNIVEAU DAT WORDT DOORGEGEVEN NAAR DE MACHINIST

Het trillingsniveau dat wordt doorgegeven naar de machinist is grotendeels afhankelijk van de ondergrond waarover de machine rijdt, de omstandigheden waarin de machine wordt gebruikt en de gebruikte uitrusting. De blootstelling aan trillingen kan aanzienlijk worden verminderd wanneer men zich houdt aan de volgende aanbevelingen:

- Gebruik een uitrusting die geschikt is voor de machine en de uit te voeren werkzaamheden.
- Stel de stoel in en vergrendel hem in de correcte stand; Controleer regelmatig de vering van de stoel, indien aanwezig, en voer indien nodig aanpassingen en reparaties uit;
- Voer het gewone onderhoud aan de machine uit volgens de geplande intervallen.
- Bedien het uitrustingsstuk soepel en vermijd zo mogelijk plotselinge bewegingen en harde klappen.
- Vermijd voor zover mogelijk het rijden over een zeer oneffen ondergrond en rijd niet tegen obstakels zoals rotsblokken.

De blootstelling aan trillingen is afhankelijk van de manier waarop de machine wordt bediend en kan worden beïnvloed door de aanwijzingen in deze handleiding op te volgen.

- De gemiddelde acceleratiewaarde waaraan de armen van de machinist worden blootgesteld bedraagt niet meer dan $2,5 \text{ m/s}^2$.
 - De gemiddelde acceleratiewaarde waaraan het lichaam van de machinist wordt blootgesteld bedraagt niet meer dan $0,5 \text{ m/s}^2$.
- Deze resultaten werden gemeten met behulp van een acceleratiemeter tijdens graafwerkzaamheden.

OPMERKING

De blootstellingswaarde van het volledige lichaam wordt bepaald onder specifieke werk- en terreinomstandigheden en zijn daarom mogelijk niet representatief voor alle mogelijk werkomstandigheden die vallen binnen het gebruik waarvoor de machine is bedoeld. Deze trillingsmeting is daarom niet bedoeld om de blootstelling van het volledige lichaam aan trillingen te bepalen zoals vereist in de EU-Richtlijn 2002/44/EG. Wij adviseren hiervoor metingen onder werkelijke werkomstandigheden uit te voeren. Als dit niet mogelijk is, kunt u de informatie gebruiken in de onderstaande ISO/TR 25398:2006 (*) tabel.

Werkomstandigheden	Basisemissiewaarde			Standaardafwijking		
	$1,4 \cdot a_{w,eqx}$ m/s ²	$1,4 \cdot a_{w,eqy}$ m/s ²	$a_{w,eqz}$ m/s ²	$1,4 \cdot S_x$ m/s ²	$1,4 \cdot S_y$ m/s ²	S_z m/s ²
Graven	0,33	0,21	0,19	0,19	0,12	0,10
Bij gebruik van de hydraulische hamer	0,49	0,28	0,36	0,20	0,13	0,17
Rijden	0,45	0,39	0,62	0,17	0,18	0,28

(*) ISO/TR 25398:2006 Mechanische trillingen - Richtlijn voor de beoordeling van de blootstelling aan trillingen op graafmachines met een bestuurderszitplaats - Gebaseerd op geharmoniseerde gegevens gemeten door internationale instituten, organisaties en fabrikanten.

VOORWOORD

GELUIDSNIVEAU SK30SR-6

Geluidsvermogensniveau

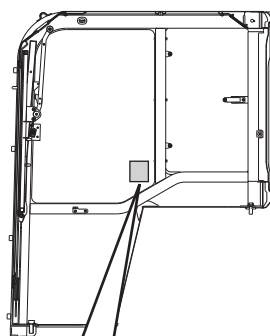
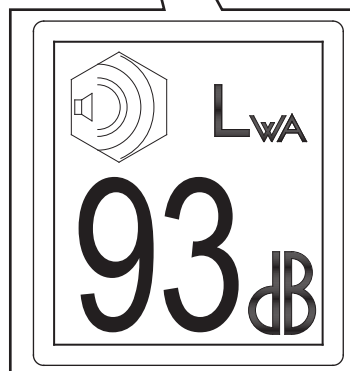
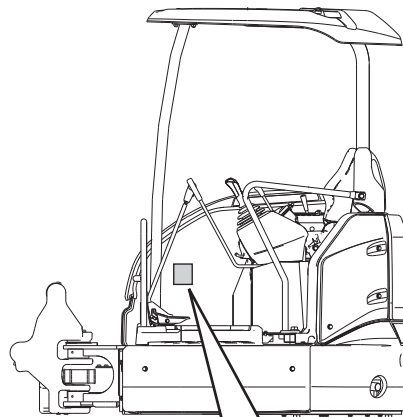
LWA = 93dB (A)

Gegarandeerd geluidsvermogensniveau (1), bepaald in overeenstemming met EG-Richtlijn 2000/14/EG.

Geluidsdrumniveau in de cabine

LpA = 75dB (A)

Constant geluidsdrumniveau gemeten in de cabine met gesloten deur en ruiten en de verwarmings/airconditioningventilator op niveau 2, gemeten op een identieke machine, in overeenstemming met de norm ISO 6396:2008.



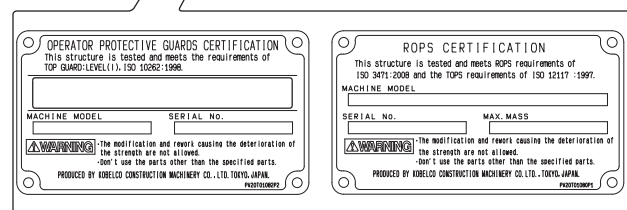
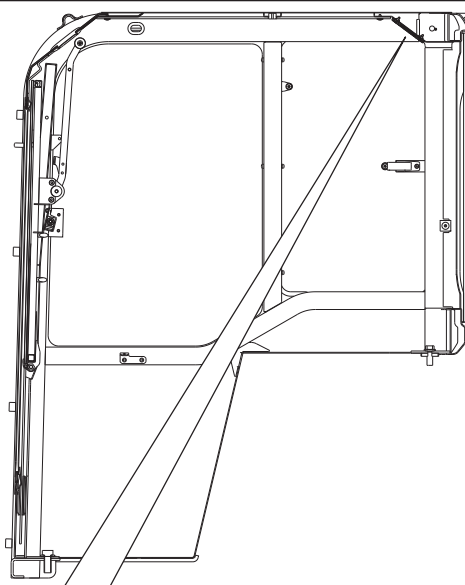
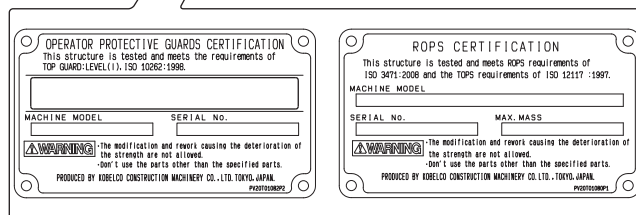
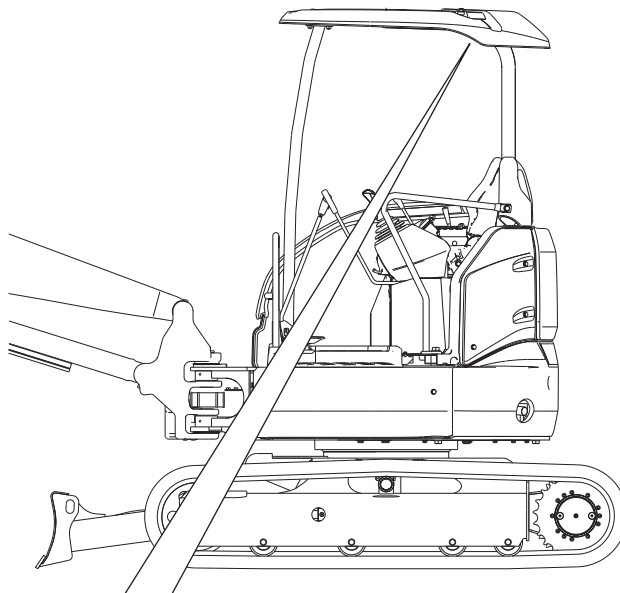
BESCHERMENDE CONSTRUCTIE MACHINISTENSTOEL

Uitvoering met canopy/cabine

Wanneer de canopy/cabine is voorzien van het ROPS-CERTIFICAAT zoals weergegeven in de afbeelding, is de canopy/cabine uitgerust met ROPS (Roll-Over Protective Structure – kantelbeveiligingsinrichting) en Top Guard Level 1 (bescherming tegen vallende voorwerpen).

Houd u aan het volgende om er zeker van te zijn dat de beschermende constructie goed functioneert.

- Voer geen aanpassingen uit aan de canopy/cabine en de beschermende constructie door te lassen of boren of andere wijzigingen aan te brengen. Zelfs de kleinste aanpassing kan de beschermende constructie minder sterk maken.
- Corrigeer en repareer de canopy/cabine en beschermende constructie niet zonder contact op te nemen met een erkende KOBELCO-dealer. Vraag een erkende KOBELCO-dealer schade aan de canopy/cabine te inspecteren die is veroorzaakt door brand, corrosie, een aanrijding of andere oorzaak. Alle beschadigde onderdelen moeten worden vervangen door originele onderdelen. Vraag een erkende KOBELCO-dealer om advies bij structurele wijzigingen of het vervangen van onderdelen.
- Draag de veiligheidsgordel bij het bedienen van de machine. Bij het ontwerp van de beschermende constructie is er vanuit gegaan dat de veiligheidsgordel wordt gedragen. Draag altijd de veiligheidsgordel tijdens het bedienen van de machine.
- Let op het operationeel gewicht. Als het operationeel gewicht groter is dan het MAX. GEWICHT (maximaal operationeel gewicht) dat staat vermeld op het TOPS- of ROPS-CERTIFICAAT als het speciale uitrustingsstuk of andere uitrustingsstukken zijn bevestigd, zal de constructie onvoldoende bescherming bieden, met ernstig letsel of de dood tot gevolg als de machine kantelt of omrolt.



PAS DE MOTOR NIET AAN



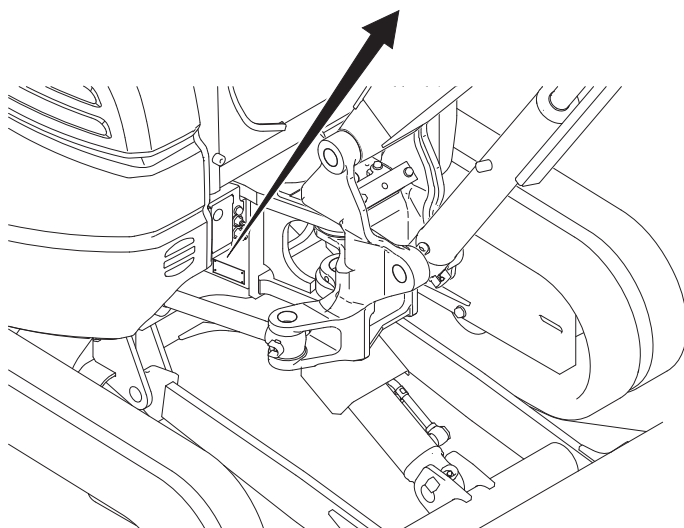
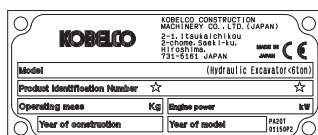
Pas de motor nooit aan. Als een gecertificeerde motor wordt aangepast, wordt de certificering ongeldig.

ONDERDELEN BESTELLEN OF ONDERHOUD AANVRAGEN

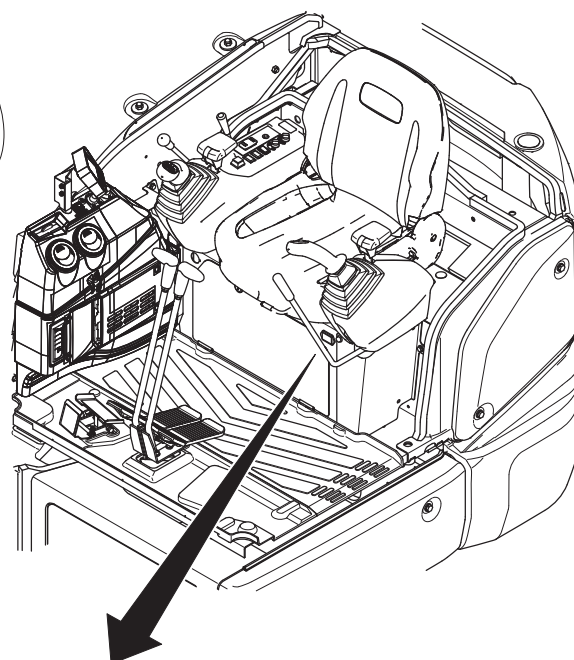
Wanneer u onderdelen bestelt of onderhoud aanvraagt, vermeld dan altijd het serienummer van de machine en de motor en de stand van de bedrijfsurenteller. Hieronder ziet u waar het serienummer van de machine en de motor zich bevinden op de machine. Schrijf ze in de volgende vakjes.

MACHINETYPE	SERIENR. MACHINE	SERIENR. MOTOR	BEDIJFSURENTELLER

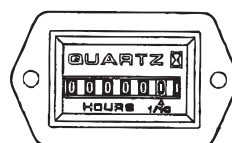
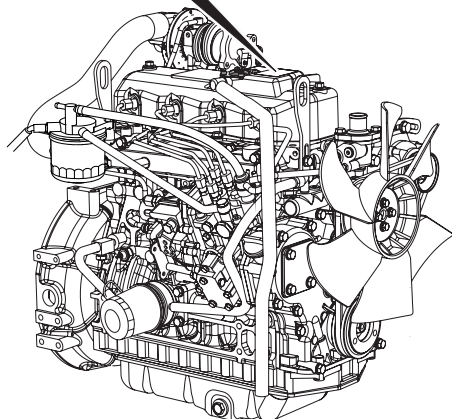
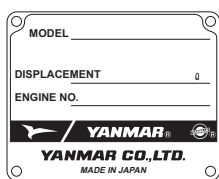
• MACHINENr.



• BEDIJFSURENTELLER



• SERIENR. MOTOR



1. VEILIGHEIDSVOORSCHRIFTEN

1.1 ALGEMENE VEILIGHEIDSINFORMATIE



LETSEL OF DE DOOD VERMIJDEN

Bedien de machine niet en voer geen onderhoudswerkzaamheden uit voordat u alle instructies in deze handleiding grondig gelezen en begrepen hebt. Wanneer de machine op ondeskundige wijze wordt gebruikt of onderhouden, kan dit tot leiden tot ongevallen met ernstig letsel of de dood tot gevolg. Bewaar deze handleiding altijd op de daarvoor bestemde plaats in de machine.

Als de handleiding ontbreekt of beschadigd is, bestel dan een nieuw exemplaar bij een erkende KOBELCO-dealer of -distributeur. Neem bij vragen contact op met een erkende KOBELCO-dealer of -distributeur.

1. De meeste arbeidsongevallen gebeuren door het niet in acht nemen van veiligheidsvoorschriften en voorzorgsmaatregelen. Vermijd zulke ongevallen door voldoende voorzichtig te zijn. Onjuist gebruik en ondeskundige smeer- en onderhoudsbeurten en inspecties zijn zeer gevaarlijk en kunnen letsel of de dood tot gevolg hebben. Daarom moeten alle voorzorgsmaatregelen, OPMERKINGEN, GEVAREN, WAARSCHUWINGEN en OPGELET-meldingen in deze handleiding en op de machine door alle personen gelezen en begrepen zijn voordat met of aan de machine wordt gewerkt.
2. Bediening, onderhoud en inspecties dienen voorzichtig te worden uitgevoerd. Veiligheid moet de hoogste prioriteit hebben. Veiligheidsaanwijzingen worden aangeduid met de volgende waarschuwingssymbolen en -woorden. De veiligheidsinformatie in deze handleiding dient uitsluitend als aanvulling op veiligheidsrichtlijnen, verzekeringsbepalingen en lokale wetten en regels.
3. Het is zeer moeilijk ieder mogelijk gebruiksrisico te voorzien. Door te zorgen voor een goed begrip van de correcte gebruikprocedures voor de machine, in overeenstemming met de in deze handleiding aanbevolen methoden, kunt u echter zorgen voor veiligheid.
4. Let goed op bij het bedienen van de machine om schade aan de machine en ongevallen te vermijden.
5. Alle personen die met de machine werken moeten deze handleiding aandachtig lezen tot ze alle veiligheids-, bedienings-, onderhouds- en inspectieprocedures volledig begrepen hebben.
6. In deze handleiding gebruikte symbolen:
 x (symbool): Dit symbool wijst op een handelwijze die niet acceptabel is of op een onveilige toestand.
 o (symbool): Dit symbool wijst op een acceptabele handelwijze of een veilige toestand.
7. Veiligheidsaanwijzingen in deze handleiding en op de machine worden aangegeven met de woorden "GEVAAR", "WAARSCHUWING", "OPGELET" of "BELANGRIJK".



a. wijst op een dreigende gevaarlijke situatie die de dood of ernstig letsel tot gevolg zal hebben als zij niet wordt vermeden.



LETSEL OF DE DOOD
VERMIJDEN

b. wijst op een dreigende gevaarlijke situatie die de dood of ernstig letsel tot gevolg kan hebben als zij niet wordt vermeden.



c. Wijst op een potentieel gevaarlijke situatie die licht of middelzwaar letsel tot gevolg kan hebben als ze niet wordt vermeden. De aanwijzing kan ook worden gebruikt om te waarschuwen voor mogelijke schade aan de machine of onderdelen daarvan.



d. Speciale instructies of procedures die ernstige schade aan de machine tot gevolg kunnen hebben indien ze niet worden gevolgd.

1. VEILIGHEIDSVOORSCHRIFTEN

1.2 VEILIGHEIDSVOORSCHRIFTEN



LETSEL OF DE DOOD VERMIJDEN

- Bedien deze machine niet als u de instructies in deze handleiding niet gelezen en begrepen hebt. Een onjuiste bediening van de machine is gevaarlijk en kan leiden tot letsel of de dood.
 - De door de fabrikant aanbevolen juiste en veilige smeer- en onderhoudsprocedures worden in de handleiding van deze machine beschreven.
 - Het ondeskundig uitvoeren van smeer- of onderhoudsprocedures is gevaarlijk en kan letsel of de dood tot gevolg hebben. Voor u smeer- of onderhoudswerkzaamheden uitvoert, moet u deze handleiding gelezen en begrepen hebben.
-

De onderhoudsmonteur is mogelijk niet op de hoogte van de diverse systemen van de machine. Daarom moeten de AANWIJZINGEN goed worden gelezen bij het uitvoeren van onderhoudswerkzaamheden. Het is belangrijk dat men op de hoogte is van de systemen en onderdelen voordat onderdelen van de machine worden verwijderd of gedemonteerd.

Met het oog op de grootte van enkele machineonderdelen moet de onderhoudsmonteur het in deze handleiding vermelde gewicht controleren. Pas de juiste til- en hefprocedures toe bij het verwijderen van onderdelen.

Hieronder vindt u een lijst van standaard voorzorgsmaatregelen die altijd gevolgd dienen te worden.

1. Alle waarschuwingslabels en -stickers op de machine moeten gelezen en begrepen zijn voordat de machine wordt gebruikt, onderhouden of gerepareerd.
2. Draag altijd een veiligheidsbril en -schoeisel bij het werken aan machines. Draag vooral een veiligheidsbril bij het gebruik van hamers, priemen of drevels op enig deel van de machine of hulpstuk. Gebruik lashandschoenen en een laskap/bril, -schort en de veiligheidskleding die van toepassing zijn voor de uit te voeren laswerkzaamheden. Draag geen loszittende of gescheurde kleren. Verwijder alle ringen en losse sieraden, stop lang haar weg en trek andere kleding aan als u loszittende kleding draagt voordat u aan de machine gaat werken.
3. Koppel de accu los en hang een bordje "Niet gebruiken" in de bestuurderscabine. Verwijder de sleutel uit het contactslot.
4. Voer zo mogelijk alle reparaties uit nadat de machine op een vaste en vlakke ondergrond is geparkeerd. Blokkeer de machine zodat deze niet kan weggrollen terwijl op of onder de machine wordt gewerkt. Hang een bordje "Niet gebruiken" in de bestuurderscabine.
5. Voer geen werkzaamheden uit aan een machine die wordt opgetild of ondersteund door een krik of takel. Gebruik altijd blokken of krikken die voldoende stabiel zijn om de machine te dragen voor u demontagewerkzaamheden uitvoert.
6. Laat alle druk uit lucht-, olie- of watersystemen ontsnappen voordat u leidingen, fittingen of soortgelijke onderdelen afkoppelt of verwijderd. Zorg er altijd voor dat alle opgetilde onderdelen correct geblokkeerd zijn. Wees alert op mogelijke druk bij het afkoppelen van onderdelen van druksystemen.
7. Laat de bak, het schuifblad (indien aanwezig) of ander uitrustingsstuk neer tot op de grond voordat u werkzaamheden uitvoert aan de machine. Als dit niet mogelijk is, moet u ervoor zorgen dat de bak, het schuifblad (indien aanwezig) of ander uitrustingsstuk correct geblokkeerd is om te voorkomen dat deze onverwacht omlaag komt.
8. Gebruik de treden en handgrepen bij het in- en uitstappen van een machine. Verwijder modder, vet, olie en vuil van treden, loopbruggen of werkplatformen voordat u deze betreedt. Gebruik treden, ladders en loopbruggen steeds met het gezicht naar de machine gericht. Als het niet mogelijk is om het normale toegangssysteem te gebruiken, maak dan gebruik van een ladder of werkplatform om reparatiewerkzaamheden op een veilige manier te kunnen uitvoeren.
9. Vermijd rugletsel. Gebruik een takel om onderdelen op te tillen die 20 kg of meer wegen. Zorg ervoor dat alle kettingen, haken, touwen etc. in goede staat verkeren en voldoende draagkracht bezitten. Zorg ervoor dat de haken correct gepositioneerd zijn. Belast hijsogen tijdens het hijsen niet zijdelings.

10. Vermijd meteen na het stopzetten van de machine contact met warme delen en oppervlakken, zoals warme vloeistoffen in leidingen, pijpen en compartimentafdekkingen, om brandwonden te voorkomen.
11. Wees voorzichtig bij het verwijderen van afdekkingen. Draai de laatste twee bouten of moeren aan de tegenovergestelde zijden van de afdekking of het apparaat geleidelijk los en maak de afdekking voorzichtig open, zodat de veerspanning of andere druk kan afnemen voordat u de laatste twee bouten of moeren volledig verwijdert.
12. Wees voorzichtig bij het verwijderen van filterdoppen, ontluchtingselementen en pluggen. Houd een lap over de dop of plug om te vermijden dat u wordt geraakt door ontsnappende vloeistoffen onder druk. Het gevaar is nog groter als de machine net werd stilgezet, omdat de vloeistoffen warm kunnen zijn.
13. Gebruik altijd goed gereedschap dat zich in een goede staat bevindt en geschikt is voor de uit te voeren werkzaamheden. Zorg ervoor dat u weet hoe u het gereedschap moet gebruiken voordat u onderhoudswerkzaamheden uitvoert.
14. Breng alle bevestigingsmiddelen met hetzelfde onderdeelnummer weer aan. Gebruik geen bevestigingsmiddelen van lagere kwaliteit, zelfs niet als vervanging nodig is.
15. Reparaties waarbij gelast moet worden mogen alleen worden uitgevoerd met de correcte referentie-informatie en door personen die de juiste kennis van en ervaring met lasprocedures hebben. Bepaal de te lassen metaalsoort en kies de juiste lasprocedure en laselektroden, -staafjes of -draad om een lasnaad te creëren die minstens even sterk is als het moedermetaal. Koppel de accu los voordat u laswerkzaamheden uitvoert.
16. Beschadig de bedrading niet tijdens reparatie- of demontagewerkzaamheden. Herbevestig de bedrading met zorg, zodat deze niet beschadigd kan raken door contact met scherpe randen, wrijving tegen objecten of warme oppervlakken. Sluit geen draden aan op leidingen die vloeistof bevatten.
17. Zorg ervoor dat alle veiligheidsinrichtingen en beschermingen correct geïnstalleerd zijn en foutloos werken voordat reparatiewerkzaamheden worden gestart. Als een bescherming verwijderd moet worden om een reparatie uit te voeren, let dan goed op en breng de bescherming na afloop van de reparatie weer aan.
18. Het uitvoeren van onderhouds- of reparatiewerkzaamheden aan de machine met bak/hulpstuk in opgeheven stand is gevaarlijk. De bak of het uitrustingsstuk en de giek kunnen omlaag komen en iemand verwonden of doden. Laat de bak of het hulpstuk op de grond zakken voordat u met werkzaamheden aan de machine begint.
19. Losse of beschadigde brandstof-, smeer- of hydraulische leidingen, pijpen en slangen kunnen brand veroorzaken. Verbuig of beschadig geen hogedrukleidingen. Plaats geen onderdelen die verbogen of beschadigd zijn. Inspecteer leidingen, pijpen en slangen zorgvuldig. Voer geen lekcontrole uit met uw handen. Zeer kleine (speldenprik grote) lekken kunnen een zeer snelle oliestroom tot gevolg hebben die alleen dichtbij de slang zichtbaar is. Deze olie kan binnendringen in de huid en letsel veroorzaken. Gebruik een klein stuk karton, hout of metaal om zulke kleine lekken op te sporen.
20. Zet verbindingen met de juiste torsie vast. Zorg ervoor dat alle warmteschermen, klemmen en beschermingen correct geïnstalleerd zijn om buitensporige warmte, trillingen of wrijving tegen andere delen te vermijden tijdens het werken. Installeer deze schermen op de juiste wijze omdat ze voorkomen dat oliespatten op warme uitlaatonderdelen terechtkomen bij een lek in een leiding of pijp of een defecte afsluiting.
21. Gebruik de machine niet als roterende delen beschadigd zijn of tijdens het werken in contact komen met een ander deel van de machine. Snelroterende onderdelen die zijn beschadigd of aangepast moeten, voordat zij opnieuw worden gebruikt, worden gecontroleerd op een correcte uitbalancerings.
22. Wees voorzichtig bij onderhoudswerkzaamheden aan of het demonteren van de rupsen. Bij het verwijderen of installeren van een rupsen kunnen er splinters rondvliegen. Draag een veiligheidsbril en veiligheidskleding met lange mouwen. Rupsen kunnen zeer snel uitrollen als ze worden gedemonteerd. Blijf uit de buurt van de voor- en achterkant van de machine. De machine kan onverwachts bewegen als beide rupsen loskomen van de aandrijfwielen. Plaats blokken voor en achter de machine zodat deze niet kan bewegen. Het vervangen van rubberen rupsen moet voorzichtig worden uitgevoerd door twee personen. De bestuurder moet de machine bedienen op basis van de aanwijzingen van zijn partner. De rupsband wordt vervangen door steeds één kant van de machine op te tillen. Het onverwachts naar beneden komen of bewegen van de machine kan ernstig letsel of de dood tot gevolg hebben. Bedien de giek, de graafarm of de bak/het uitrustingsstuk niet terwijl een rupsband wordt verwijderd of gemonteerd.

1. VEILIGHEIDSVOORSCHRIFTEN

Volg de desbetreffende instructies. Het vet in het rupsspanmechanisme staat onder hoge druk en kan in de huid doordringen en ernstig letsel veroorzaken. Houd gezicht, handen en benen uit de buurt van de smeernippel. Draai de smeernippel niet meer dan één slag los. Neem contact op met een erkende KOBELCO-dealer of -distributeur als het vet niet vrij komt na één slag van de smeernippel. Controleer voor het verwijderen van de rupsband of de druk volledig van de rupsspancilinder af is. Draai dan het aandrijf wiel. Als de procedure voor het afdrukken van de druk in de rupsspancilinder niet wordt gevolgd, kan vet in de huid doordringen en ernstig letsel veroorzaken. Als de spanning niet van de rupsband afgaat, neem dan contact op met een erkende KOBELCO-dealer of -distributeur.

23. Vermijd het inademen van stof dat kan ontstaan bij het hanteren van onderdelen die asbestvezels bevatten. Het inademen van dit stof kan schadelijk zijn voor de gezondheid. Onderdelen in producten die asbest kunnen bevatten zijn remblokken, rembanden en remvoeringen, koppelingsplaten en sommige pakkingen. De asbest in deze onderdelen is normaliter in hars of op een andere manier geseald. Het normale gebruik van deze producten is niet gevaarlijk, zolang er geen asbesthoudende stof in de lucht terecht komt.

Indien er stof vrijkomt die asbest bevat, volgt u de onderstaande algemene richtlijnen.

- a. Reinig de machine nooit met perslucht.
- b. Borstel of slijp geen asbesthoudende materialen.
- c. Maak de machine schoon met water of een stofzuiger die uitgerust is met een HEPA-filter (HEPA staat voor High Efficiency Particulate Air).
- d. Zorg voor luchtafvoer wanneer er lange tijd achtereen met de machine moet worden gewerkt.
- e. Draag het voorgeschreven stofmasker als het niet mogelijk is om stofontwikkeling onder controle te houden.
- f. Houd u aan de geldende regels en richtlijnen voor de werkplek.
- g. Volg de milieuregels en -richtlijnen voor de verwijdering van asbest.
- h. Mijd plaatsen waar de lucht asbestdeeltjes kan bevatten.

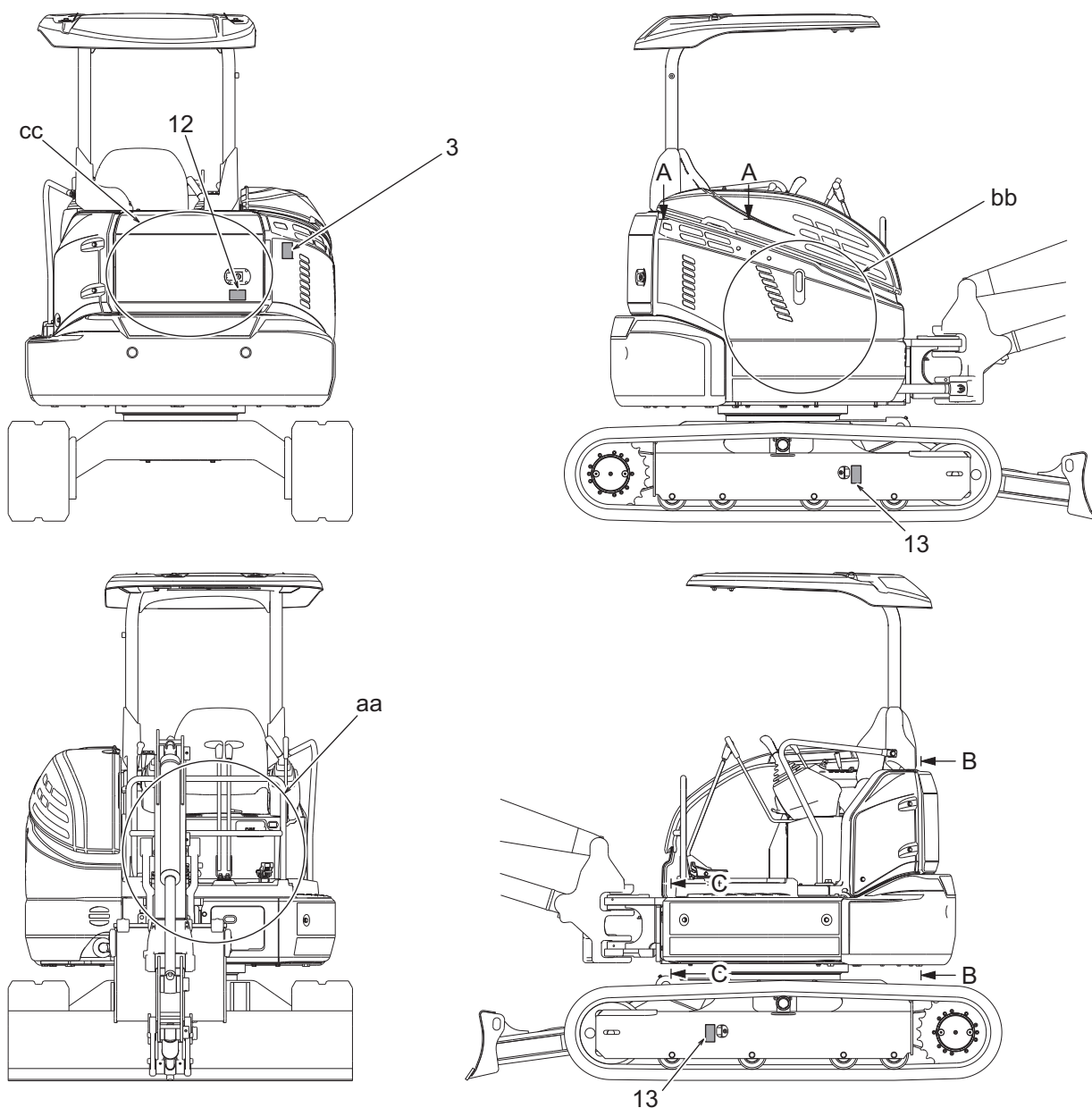
1.3 WAARSCHUWINGSLABELS

Waarschuwinglabels zijn aangebracht op die delen van de machine waar de machinist en medewerkers extra aandacht moeten schenken aan de veiligheid. Neem voldoende tijd om de locatie van waarschuwinglabels en hun inhoud te leren kennen.

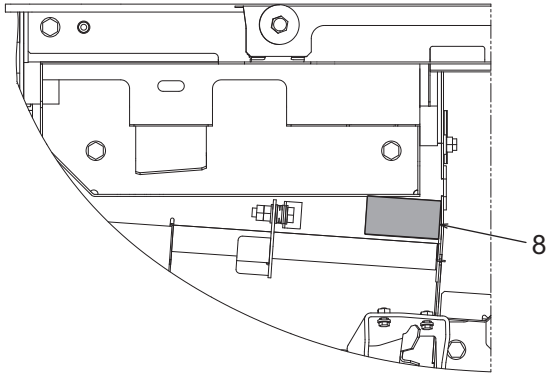
1.3.1 ONDERHOUD WAARSCHUWINGSLABELS

- Verwijder de waarschuwinglabels op deze machine niet.
- Controleer of alle labels goed leesbaar zijn.
- Als woorden of illustraties niet meer herkenbaar zijn, reinigt u de labels. Gebruik een doek, water en een reinigingsmiddel om de waarschuwinglabels te reinigen. Gebruik geen organische oplosmiddelen of benzine.
- Als labels beschadigd zijn, ontbreken of onleesbaar zijn, moeten ze worden vervangen. Neem contact op met een erkende KOBELCO-dealer of -distributeur voor nieuwe labels.
- Dit zijn andere labels dan degene die hieronder worden weergegeven, dus behandel ze net zo als hierboven wordt beschreven.

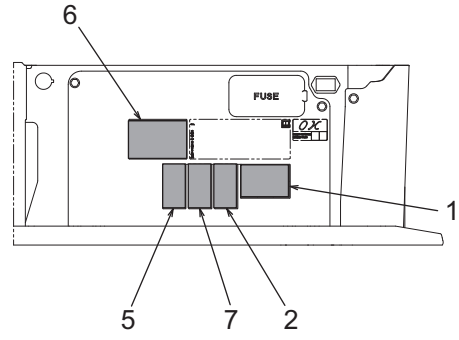
1.3.2 PLAATS VAN WAARSCHUWINGSLABELS



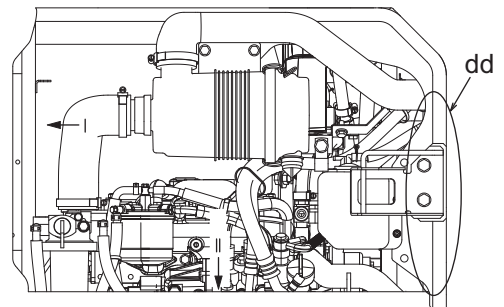
1. VEILIGHEIDSVOORSCHRIFTEN



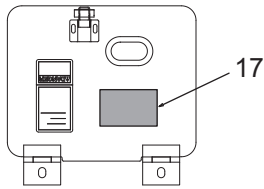
SECTIE AA



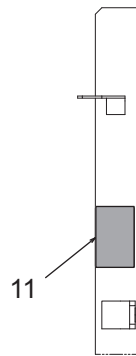
DETAIL aa



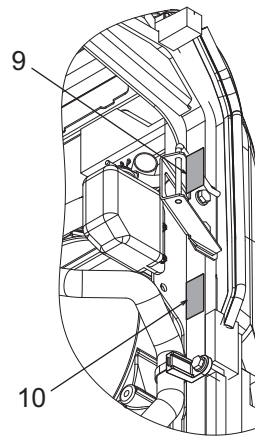
DETAIL cc



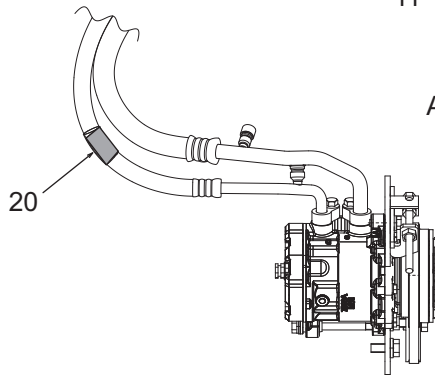
SECTIE CC



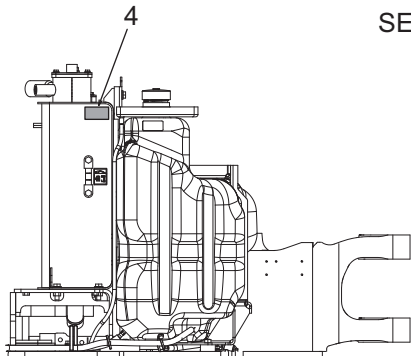
AANZICHT I



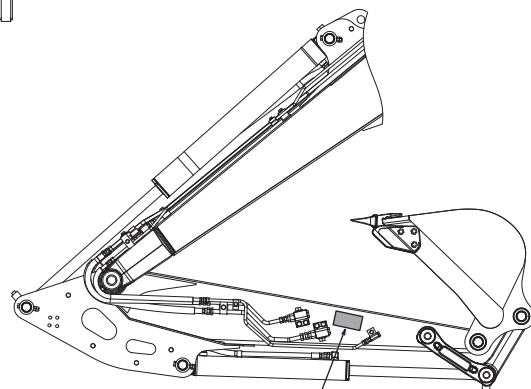
DETAIL dd



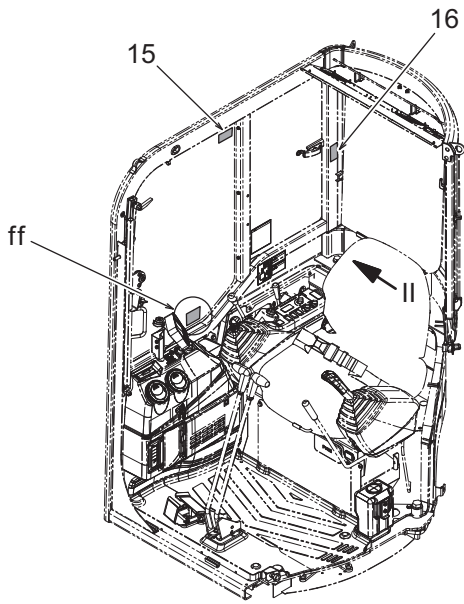
SECTIE BB



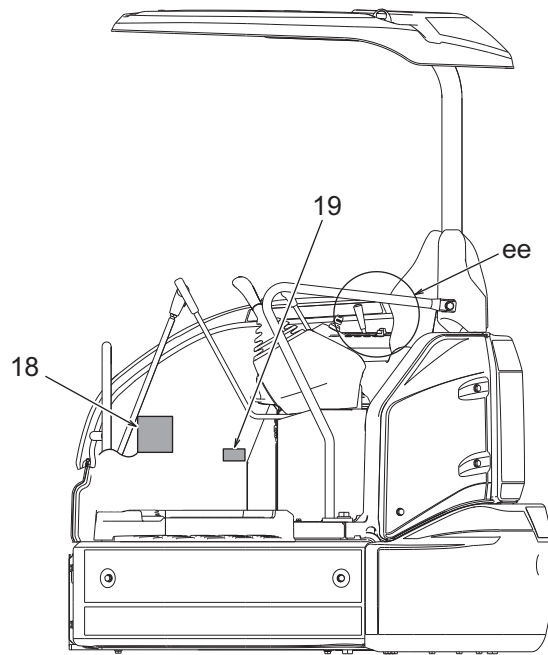
DETAIL bb



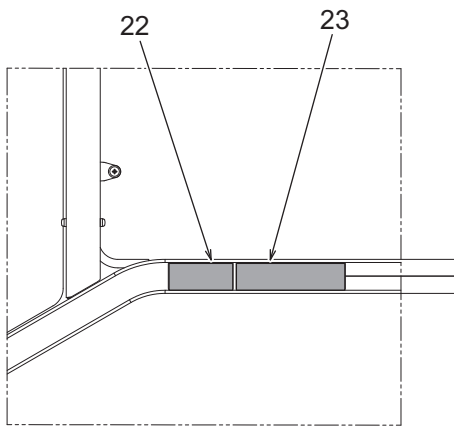
14



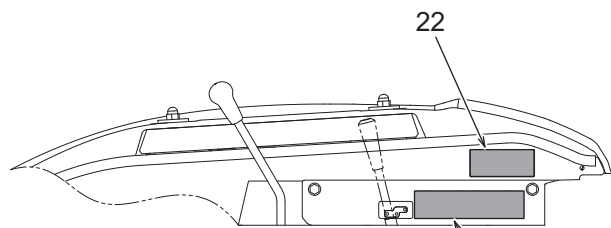
VOOR CABINE



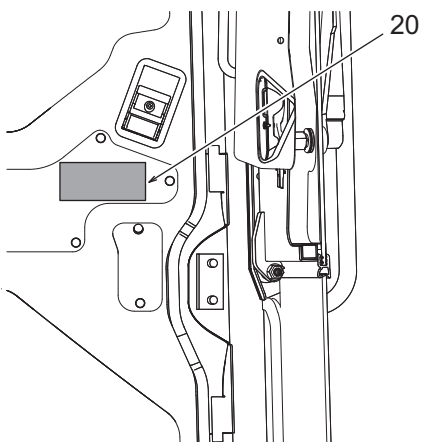
VOOR CANOPY



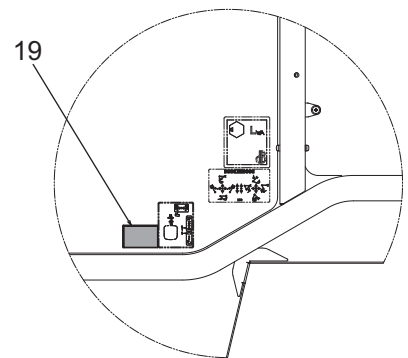
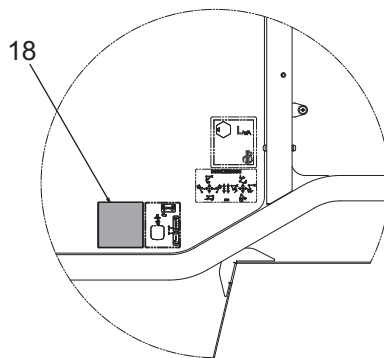
AANZICHT II



DETAIL ee 23



VOOR CABINE



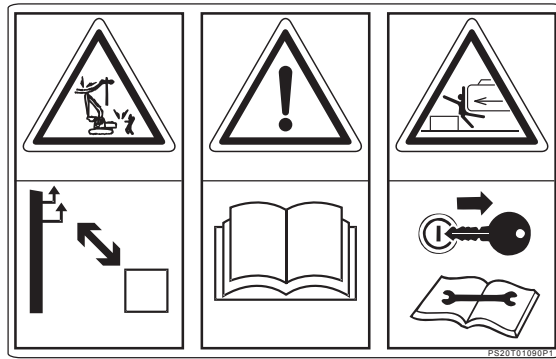
DETAIL ff

1. VEILIGHEIDSVOORSCHRIFTEN

1. WAARSCHUWING, PLOTSELING OPSTARTEN EN ELEKTRISCHE SCHOK

Plaats: Ombouw onderstel stoel
Onderdeelnummer: PS20T01090P1

- Lees deze handleiding aandachtig door.
Lees deze handleiding voordat u de machine bedient, onderhoudt, demonteert, monteert of transporteert.
- De veiligheidsblokkeerhendel gebruiken
De machine kan plotseling bewegen. Geraakt of overreden worden door de machine kan letsel veroorzaken. Als u de machine verlaat, haalt u de sleutel uit het contactslot nadat u het uitrustingsstuk op de grond hebt geplaatst en de veiligheidsblokkeerhendel omhoog hebt gezet, in de stand "VERGRENDELD".
- Hoogspanningsleidingen
Er bestaat kans op een elektrische schok als de machine te dicht bij hoogspanningsleidingen komt. Houd een veilige afstand van hoogspanningsleidingen.



2. KANS OP SCHADE DOOR UITRUSTINGSSTUK

Plaats: Ombouw onderstel stoel
Onderdeelnummer: PS20T01091P1

Controleer de ruimte tussen het uitrustingsstuk en de cabine voordat u begint met werken, omdat er bij bepaalde combinaties van uitrustingsstukken en opties kans bestaat dat het uitrustingsstuk de cabine of het bovenwerk van de machine raakt. Wees uiterst voorzichtig wanneer u met het uitrustingsstuk werkt in de buurt van de cabine of de machine.



3. BLIJF UIT HET ZWENKGEBIED

Plaats: Tegengewicht
Onderdeelnummer: ZL21N04106

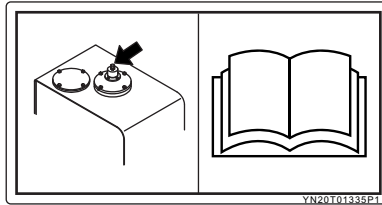
Als de machine zwenkt, kan het bovenwerk iemand raken of beknellen. Blijf uit het zwenkgebied



4. DE HYDRAULISCHE OLIETANK DEMONTEREN

Plaats: Zijkant van de hydraulische olietank
Onderdeelnummer: YN20T01355P1

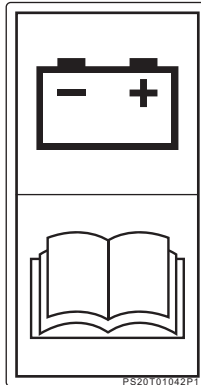
De inhoud van hydraulische olietank is gevaarlijk omdat het heet is en onder druk staat. Schakel de motor uit voordat u de plug uit de vulopening verwijdert en druk dan op de bovenkant van de rubberen dop of draai de flens langzaam los om de druk af te laten.



5. OMGAAN MET DE ACCU

Plaats: Ombouw onderstel stoel
Onderdeelnummer: PS20T01042P1

Lees deze handleiding zodat u weet hoe u met de accu om moet gaan.



6. OMGAAN MET DE ACCU

Plaats: Ombouw onderstel stoel
Onderdeelnummer: PS20T01043P1

	⚠ WARNING
	<p>PREVENT BATTERY EXPLOSION</p> <ul style="list-style-type: none"> -Batteries generate hydrogen gases that can explode and cause personal injury. -Keep sparks, open flames and cigarettes away from batteries. -Keep metal objects away from batteries. -Keep the fluid level above LOWER level. -Be sure to connect booster cables correctly. -To avoid battery leakage, do not fill the battery above the UPPER level. -Charge batteries in a well-ventilated area. <p style="text-align: right;">PS20T01043P1</p>

7. HANTEREN VAN DE KABEL

Plaats: Ombouw onderstel stoel
Onderdeelnummer: ZL11N01104

Bij het hanteren van de kabel bestaat er kans op een elektrische schok.
Lees deze handleiding zodat u weet hoe u de kabel moet hanteren.



1. VEILIGHEIDSVOORSCHRIFTEN

8. HETE KOELVLOEISTOF

Plaats: Bovenkant radiator
Onderdeelnummer: ZL11M00408

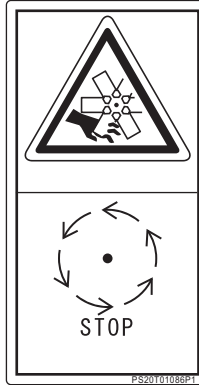
Als u de dop verwijdert als de koelvloeistof erg warm is, kan de koelvloeistof naar buiten spuiten en brandwonden veroorzaken.
Verwijder de dop niet als de koelvloeistof warm is.



9. SCHAKEL DE MOTOR UIT VOORDAT U ONDERHOUDSWERKZAAMHEDEN UITVOERT

Plaats: Beschermer
Onderdeelnummer: PS20T01086P1

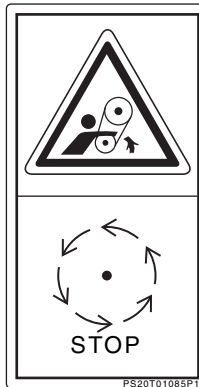
Wanneer u wordt geraakt door ronddraaiende delen, zoals riemen, dan kan dit letsel veroorzaken. Zorg dat er geen onderdelen meer draaien voordat u inspectie- en onderhoudswerkzaamheden uitvoert.



10. SCHAKEL DE MOTOR UIT VOORDAT U ONDERHOUDSWERKZAAMHEDEN UITVOERT

Plaats: Beschermer
Onderdeelnummer: PS20T01085P1

Wanneer u wordt geraakt door ronddraaiende delen, zoals riemen, dan kan dit letsel veroorzaken. Zorg dat er geen onderdelen meer draaien voordat u inspectie- en onderhoudswerkzaamheden uitvoert.



11. HETE ONDERDELEN

Plaats: Beschermer
Onderdeelnummer: PS20T01092P1

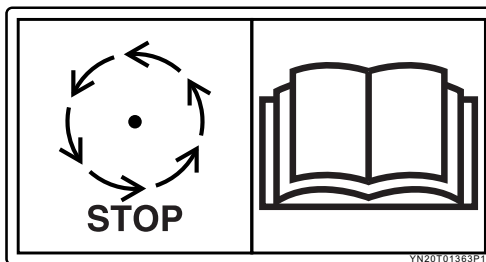
Door rechtstreeks contact met hete onderdelen terwijl de motor draait of onmiddellijk nadat de motor is uitgeschakeld kunt u brandwonden oplopen.
Raak hete onderdelen niet aan.



12. BEKNELD RAKEN TUSSEN ONDERDELEN

Plaats: Motorkap
Onderdeelnummer: YN20T01363P1

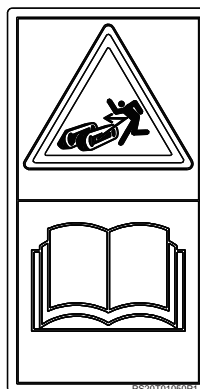
Lees deze handleiding en schakel de motor uit als u inspectie- en onderhoudswerkzaamheden uitvoert.



13. DE RUPSSPANNING AANPASSEN

Plaats: Links en rechts op het rijwerk
Onderdeelnummer: PS20T01050P1

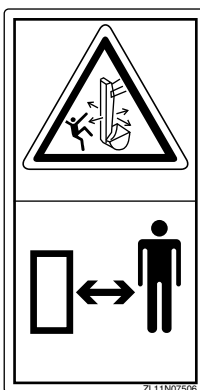
Een plug die losspringt uit de spanwielstelschroef kan letsel veroorzaken.
Lees deze handleiding zodat u weet hoe u te werk moet gaan bij het losmaken van de rupsband.



14. WERKEND UITRUSTINGSSTUK

Plaats: Linker- en rechterkant van de graafarm
Onderdeelnummer: ZL11M07506

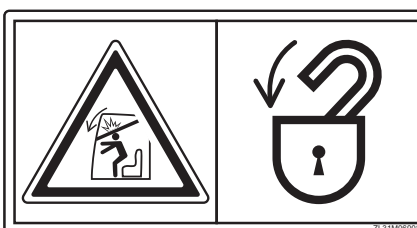
Wanneer u wordt geraakt door de machine, kan dit persoonlijk letsel veroorzaken.
Kom niet te dicht in de buurt van de machine.



15. OMHOOGGESCHOVEN VOORRUIT VERGRENDELEN

Plaats: Rechterkant cabine (cabine)
Onderdeelnummer: ZL31M06008

Vergrendel de voorruit wanneer hij omhooggeschoven is, anders kan hij naar beneden glijden en persoonlijk letsel veroorzaken.



1. VEILIGHEIDSVOORSCHRIFTEN

16. HAND(EN) NIET LATEN BEKNELLEN

Plaats: Rechterkant cabine (cabine)
Onderdeelnummer: ZL21N03704

Let op dat uw hand(en) niet bekneld raken bij het verstellen van de stoel. Als uw hand(en) door de bewegende delen worden afgeklemd, kan dit leiden tot letsel.



17. BEDIENING KNIPSCHAAR EN BREKER

Plaats: Ombouw (canopy), rechterkant cabine (cabine)
Onderdeelnummer: PX20T01139P1

CAUTION

Procedure to change selector valve

NOTCH CAPSCREW

Align mark on notch with cap screw.

Comply strictly with the following instructions.

- Hydraulic excavator with hydraulic breaker use hydraulic oil severely compared with machine only for digging.

Replace filters and hydraulic oil, referring to the following table.

- 1.Hydraulic oil change : 1000h
- 2.Hydraulic return filter change
First : 50h
Regular: 200h
- 3.Before operating breaker, be sure to check the selector valve is in position.Operation of breaker with the valve in position could cause machine failure.

PX20T01139P1

18. BEDIENING KNIPSCHAAR EN BREKER

Plaats: Ombouw onderstel stoel (canopy), rechterkant cabine (cabine)
Onderdeelnummer: PY20T01205P1

CAUTION

GRIP OF THE RIGHT CONTROL LEVER

①: BREAKER
②: NIBBLER

OPERATION OF BREAKER AND NIBBLER

- BREAKER

BUTTON DEPRESSING SECTION	OPERATION
OFF	BREAKER STOPS OPERATING.
DEPRESS THE BUTTON	BREAKER STARTS OPERATION.

- NIBBLER

OPERATION PROCEDURE	OPERATION
SLIDE TO THE LEFT	NIBBLER CLOSE
SLIDE TO THE RIGHT	NIBBLER OPEN

CHECK THE FUNCTION BEFORE OPERATING THE MACHINE.

PY20T01205P1

19. BEDIENING KNIPSCHAAR EN BREKER (OPTIE)

Plaats: Ombouw onderstel stoel (canopy), rechterkant cabine (cabine)
Onderdeelnummer: PY20T01062P1

CAUTION

Attachment operation by foot pedal.

Always check the foot pedal control pattern before operation.

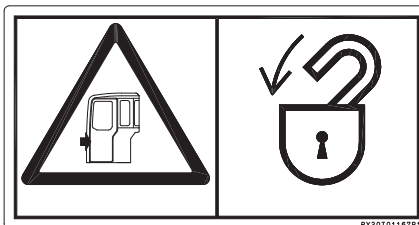
Always read operators manual before operating machine.

PY20T01062P1

20. CABINEDEUR VERGRENDELEN

Plaats: Aan de binnenkant van de cabinedeur.
Onderdeelnummer: PX20T01167P1

Open en sluit de deur terwijl de machine horizontaal staat en vergrendel de deur goed.
Wanneer de deur wordt geopend terwijl er met de machine wordt gewerkt, kan dit tot letsel leiden door een onverwachte beweging van de deur.



21. LET OP BIJ HETE ONDERDELEN

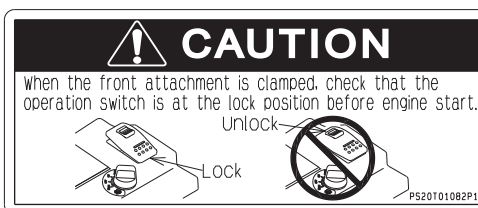
Plaats: Slang van koeler
Onderdeelnummer: PS20T01097P1

Raak de slang niet aan voor hij is afgekoeld.
De slang kan heet zijn en brandwonden veroorzaken.



22. OMGAAN MET DE SCHAKELAAR VAN DE SNELKOPPELING (OPTIE)

Plaats: Ombouw onderstel stoel (canopy), rechterkant cabine (cabine)
Onderdeelnummer: PS20T01082P1

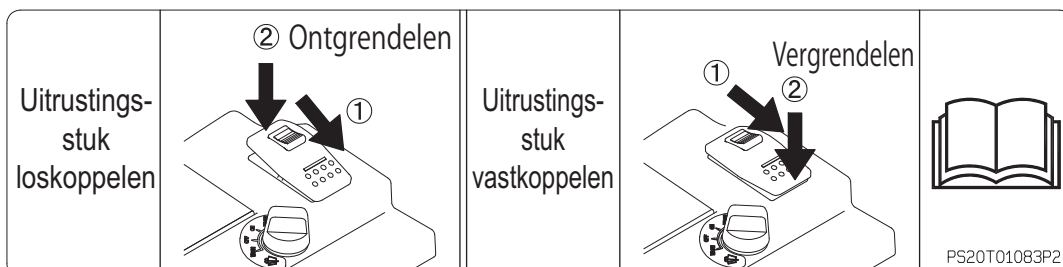


⊘ Dit symbool wijst op een handelwijze die niet acceptabel is of op een onveilige toestand.

23. OMGAAN MET DE SNELKOPPELING (OPTIE)

Plaats: Ombouw onderstel stoel (canopy), rechterkant cabine (cabine)
Onderdeelnummer: PS20T01083P2

Lees de handleiding voordat u het uitrustingsstuk verwijdert of plaatst.



1. VEILIGHEIDSVOORSCHRIFTEN

1.4 VEILIGHEID VOOR DE START

1.4.1 REGELS MET BETREKKING TOT DE BEDIENING

BASISREGELS MET BETREKKING TOT DE BEDIENING

- Wanneer een vergunning en/of speciaal getuigschrift is vereist om een hydraulische graafmachine te bedienen, dan moet de machinist van deze machine in het bezit zijn van een geldige vergunning en/of geldig getuigschrift.
- Volg voor de bediening, de inspectie en het onderhoud van de machine steeds de veiligheidsvoorschriften en -procedures in deze handleiding.
- Bedien de machine nooit als u zich in een slechte fysieke toestand bevindt, doordat u (slaapverwekkende) medicijnen hebt ingenomen, onder invloed van alcohol bent of mentale problemen hebt.
- Bespreek de uit te voeren werkzaamheden voor aanvang van het werk met de betrokken personen, inclusief vlaggenisten.

ZORGEN VOOR VEILIGHEID IN HET WERKGEBIED

- Controleer het werkgebied voor aanvang van het werk op potentiële gevaren.
- Controleer de kwaliteit van de aarde en grond in het werkgebied zorgvuldig voordat u begint te werken met de machine om ervoor te zorgen dat er veilig kan worden gewerkt. Vermijd gebieden waar rotsblokken naar beneden kunnen komen of waar zich aardverschuivingen kunnen voordoen.
- Zet het werkgebied af om andere mensen uit de buurt te houden. Maak vooral als er op een weg wordt gewerkt gebruik van een vlaggenist, of plaats een afzetting om de veiligheid van passerende auto's en voetgangers te garanderen.

BORDEN, SIGNALEN EN VLAGGENISTEN

- Plaats borden in berm en op de grond en laat indien nodig een vlaggenist aanwijzingen geven.
- De machinist moet de borden in acht nemen en de signalen van de vlaggenist opvolgen.
- Alle medewerkers moeten de betekenis van alle borden, markeringen en signalen kennen.
- Maak gebruik van slechts één vlaggenist in het werkgebied.

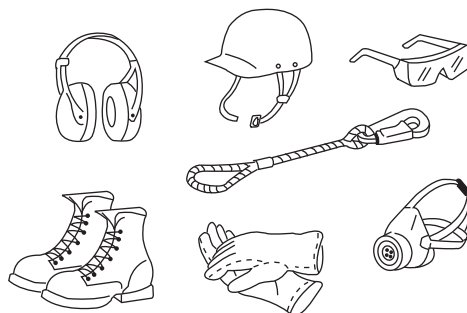
OPTIONELE UITRUSTING/UITRUSTINGSSTUKKEN

- Lees de aanwijzingen in de aparte handleiding voor de optie wanneer een optionele uitrusting of optioneel uitrustingsstuk moet worden geplaatst.
- Het gebruik van een niet-goedgekeurde uitrusting of niet-goedgekeurd uitrustingsstuk kan persoonlijk letsel en ernstige schade aan de machine en onderdelen veroorzaken en de levensduur van de machine verkorten.
- Bij persoonlijk letsel, ongelukken of defecten aan de machine die het gevolg zijn van het gebruik van een niet-goedgekeurde uitrusting of niet-goedgekeurd uitrustingsstuk komt onze aansprakelijkheid ten aanzien van de machine te vervallen.

1.4.2 BESCHERMINGSMIDDELEN

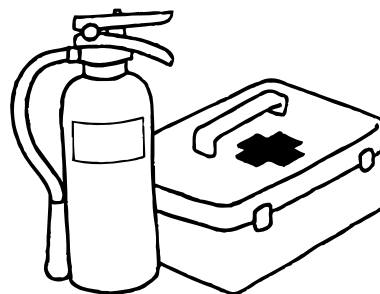
DRAAG AANSLUITENDE KLEDING EN EEN VEILIGHEIDSUITRUSTING

- Draag geen loszittende kleren of accessoires. Ze kunnen blijven haken achter de bedieningshendel of een ander deel van de machine, waardoor de machine of het uitrustingsstuk onverwacht kan bewegen.
- Draag een helm en veiligheidsschoenen. Draag een veiligheidsuitrusting zoals een veiligheidsbril, masker, handschoenen, oorbeschermers, veiligheidsgordel en reflecterend vest.
- Controleer uw veiligheidsuitrusting voor gebruik.



VOORBEREIDING VOOR NOODGEVALLEN

- Controleer waar de brandblussers en een EHBO-set zich bevinden voor het geval zich een ongeluk voordoet of er brand ontstaat. Weet hoe u de brandblusser moet gebruiken.
- Controleer en onderhoud de brandblussers regelmatig.
- Bepaal de communicatiemiddelen en het kanaal voor noodgevallen en verzamel de telefoonnummers van de betrokken personen.
- Bepaal waar de EHBO-set wordt opgeborgen. Controleer de EHBO-set regelmatig en vul hem zo nodig bij.



VEILIGHEIDSAPPARATUUR

- Controleer of alle veiligheidsinrichtingen, afdekkingen en spiegels correct geïnstalleerd zijn. Repareer defecte onderdelen onmiddellijk.
- Zorg dat u weet hoe u de veiligheidsapparatuur moet gebruiken.
- Verwijder veiligheidsinrichtingen nooit en onderhoud ze zodat ze altijd naar behoren functioneren.

1.4.3 ABNORMALE EN NOODSITUATIES

CABINE VERLATEN IN GEVAL VAN NOOD

Breek in geval van nood de ruit met de veiligheidshamer die zich in de cabine bevindt. Pak in geval van nood de veiligheidshamer en breek de ruit om uit de cabine te ontsnappen. Gebruik het mes in het handvat van de hamer om de veiligheidsgordel in geval van nood door te snijden.



1. VEILIGHEIDSVOORSCHRIFTEN

1.4.4 GEVAAR TIJDENS HET WERK

BESCHERMING TEGEN LAWAAI

Er kan gehoorverlies optreden als er in een omgeving extreem veel lawaai is. Draag oorbeschermers of oordopjes wanneer u langere tijd een gebied met veel lawaai betreedt om gehoorverlies te voorkomen.



1.4.5 BRANDPREVENTIE

BRAND VEROORZAAKT DOOR BRANDSTOF/OLIE

Brandstof, olie, antivriesvloeistof, ruitensproeiervloeistof, enz. kunnen ontbranden als er vuur bij in de buurt komt.

Volg altijd de aanwijzingen.

- Rook niet in de buurt en gebruik geen open vuur in gebieden waar wordt gewerkt met ontvlambare stoffen of waar ze zijn opgeslagen.
- Vul pas brandstof bij nadat de motor is uitgeschakeld.
- Blijf bij de machine tijdens het tanken van brandstof en bijvullen van olie.
- Sluit de doppen van de brandstof- en olietank altijd goed.
- Mors geen olie op warme oppervlakken of delen van het elektrische systeem.
- Bewaar brandstof en olie in een speciale opslag waar alleen geautoriseerd personeel mag komen.
- Na het tanken en bijvullen van olie, moeten gemorste brandstof en olie onmiddellijk worden weggeveegd.
- Verwijder ontvlambare producten uit het gebied voor u slijp- of laswerkzaamheden uitvoert aan de machine.
- Gebruik geen ontvlambare vloeistof zoals lichte olie of diesel om onderdelen schoon te maken. Gebruik niet-ontvlambare olie als wasolie.
- Las geen pijpen en leidingen die ontvlambare vloeistoffen bevatten en gebruik geen snijbrander.



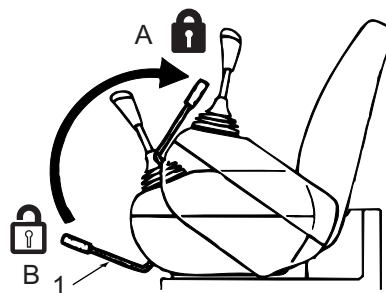
GEBRUIK WERKLICHTEN DIE NIET KUNNEN EXPLODEREN

Gebruik alleen werklampen die niet kunnen exploderen als u inspectie- en onderhoudswerkzaamheden uitvoert waarbij brandstof, olie, accuvloeistof, koelvloeistof of ruitensproeiervloeistof zijn betrokken om brand of een explosie te voorkomen. Deze brandbare stoffen kunnen vlam vatten en vervolgens exploderen met ernstig letsel tot gevolg.

1.4.6 OP EN VAN DE MACHINE STAPPEN

VOORZORGSMAATREGELEN BIJ HET VERLATEN VAN DE STOEL

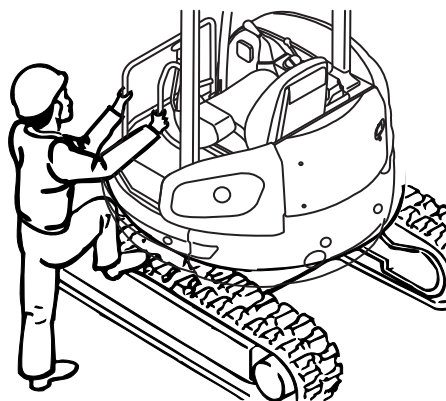
Voordat u de machine verlaat, plaatst u het uitrustingsstuk op de grond, zet u de veiligheidsblokkeerhendel (1) in de positie "VERGRENDELD" en schakelt u de motor uit. Wanneer het pedaal of de bedieningshendel per ongeluk wordt aangeraakt, kan de machine plotseling gaan bewegen, met ernstig letsel tot gevolg.



- A. VERGRENDELD
- B. ONTGRENDELD

VOORZORGSMAATREGELEN BIJ HET OP EN VAN DE MACHINE STAPPEN

- Betreed en verlaat de machine langs de kant waar de treden en de handgrepen gemonteerd zijn.
- Controleer voordat u op en van de machine stap of de treden en handgrepen goed bevestigd zijn. Als u schade of ontbrekende bouten vaststelt, moet dit gerepareerd worden.
- Verwijder eventuele glibberige materialen, zoals vet, olie en modder van de treden en handgrepen.
- Gebruik bij het betreden en het verlaten van de machine de handgrepen, de treden en de rups, houd het gezicht naar de machine gericht en ondersteun het lichaam op drie punten.
- Veel mensen bezeren zich door van de machine te springen. Spring niet van de machine.
- Stap nooit op of van de machine terwijl hij rijdt.
- Stap niet op of van de machine door de veiligheidsblokkeerhendel of de bedieningshendel te gebruiken.
- Stap niet op of van de machine terwijl u gereedschap in de hand houdt.



1. VEILIGHEIDSVOORSCHRIFTEN

1.4.7 INSPECTIE EN ONDERHOUD VAN DE MACHINE

MACHINE INSPECTEREN VOORDAT DE MOTOR WORDT GESTART

Inspecteer de machine voordat u de machine start en voer reparaties uit als er afwijkingen worden vastgesteld.

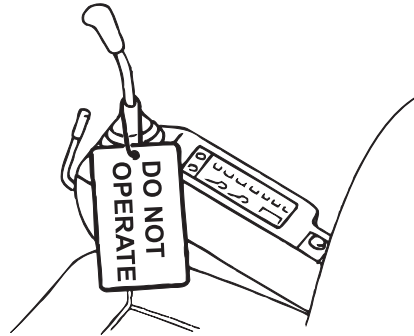
PLAATS EEN BORDJE TIJDENS INSPECTIE- EN ONDERHOUDSWERKZAAMHEDEN

Als een bordje "MOTOR NIET STARTEN!", "NIET GEBRUIKEN" of "INSPECTIE/ONDERHOUD IN UITVOERING" aan de deur of een bedieningshendel hangt, start de motor en bedien de machine dan niet voordat de persoon die het bordje heeft geplaatst of iemand die goed bekend is met de situatie het verwijderd.

Plaats zo nodig bordjes rond de machine.

Onderdeelnummer waarschuwingsbordje:

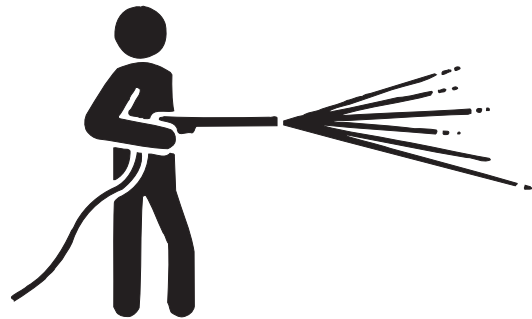
LC20T01001P1



ZORG DAT DE MACHINE ALTIJD SCHOON IS

Gemorste olie, gemorst vet, rommel en vuil zijn gevaarlijk.

Zorg dat de machine altijd schoon is.



BELANGRIJK

Water in het elektrische systeem

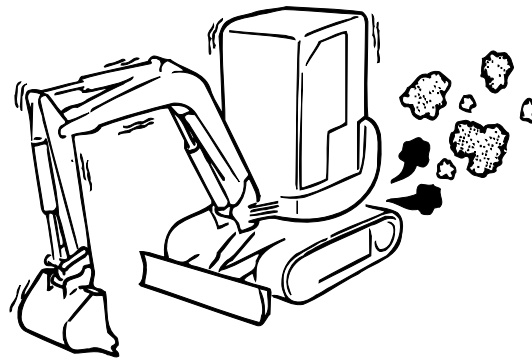
Wanneer er water in het elektrische systeem komt, kan dit kortsluiting of een storing tot gevolg hebben, wat kan leiden tot een defect of brand. Maak de binnenkant van de cabine en de elektrische onderdelen, zoals sensoren en connectoren nooit schoon met een hogedrukspuit of stoom.

HOUD DE ZONE ROND DE MACHINISTENSTOEL SCHOON

- Verwijder modder, vet en olie van uw schoenzolen als u in de machine stapt om te voorkomen dat de pedalen glad worden, wat zou kunnen leiden tot ernstige ongelukken.
- Laat geen onderdelen en gereedschap liggen in de cabine.
- Laat geen plastic flessen in de cabine liggen en bevestig geen zuignappen aan de ruiten. Ze kunnen werken als een lens en brand veroorzaken.
- Plaats geen explosieve stoffen of brandbare materialen in de cabine.
- Gebruik geen radio of mobiele telefoon in de cabine tijdens het rijden met of het bedienen van de machine.
- Laat geen aansteker liggen in de cabine. Hij kan exploderen als het erg warm wordt in de cabine wanneer de zon schijnt.

GEBRUIK DE MACHINE NIET ALS DEZE ZICH NIET IN GOEDE STAAT BEVINDT

Wanneer u de machine gebruikt als deze zich niet in goede staat bevindt, kan dit resulteren in een onverwacht ongeluk of defect. Wanneer u tijdens het bedienen een afwijking constateert, schakel de machine dan onmiddellijk uit en voer de nodig reparatie(s) uit.



1. VEILIGHEIDSVOORSCHRIFTEN

1.5 ZORG VOOR ZICHT

1.5.1 VOORZORGSMATREGELEN VOOR GOED ZICHT

Bij het werken en rijden in zones met weinig zicht, bestaat er risico op ernstig letsel of schade aan de machine, omdat het voor de machinist moeilijk is om eventuele mensen en obstakels in het werkgebied te zien. Volg de onderstaande aanwijzingen nauwkeurig.

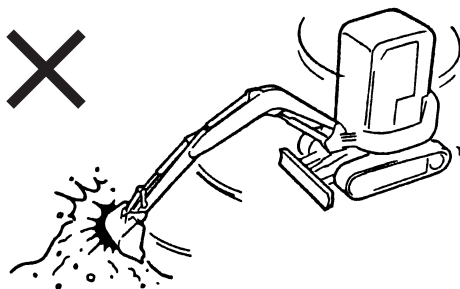
- Verplaats de uitrusting/het uitrustingsstuk als het zicht aan de rechterkant wordt belemmerd door de uitrusting/het uitrustingsstuk.
- Maak wanneer het zicht slecht is gebruik van een vlaggenist die de machinist aanwijzingen geeft via instructies, signalen en borden. Maak gebruik van slechts één vlaggenist in het werkgebied.
- Schakel de werklichten in bij het werken op donkere plekken. Plaats zo nodig verlichting om ervoor te zorgen dat het werkgebied voldoende wordt verlicht.
- Onderbreek het werk als het zicht door mist, sneeuw of regen wordt belemmerd. Ga verder met het werk als er weer zicht is.

1.6 VERBODEN WERKZAAMHEDEN

1.6.1 VERBODEN WERKZAAMHEDEN MET DE MACHINE

GEbruik DE ZWENKKRACHT NIET VOOR DE VOLGENDE WERKZAAMHEDEN

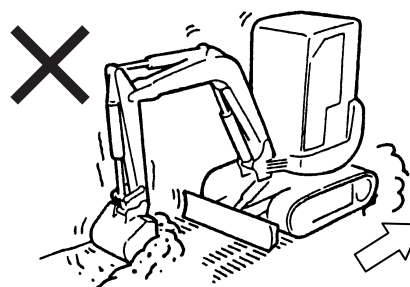
Gebruik de zwenkkracht van de machine nooit om rotsblokken te verschuiven of te breken. Hierdoor worden de machineconstructie en de uitrusting/het uitrustingsstuk extreem belast en kunnen ze zwaar beschadigd raken en kan de levensduur van het zwenksysteem worden verkort.



GEbruik DE TRACTIE NIET OM TE GRAVEN OF EGALISEREN

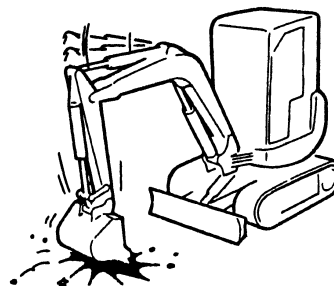
Gebruik de tractie nooit bij het graven als de bak in de grond zit. Hierdoor worden de machine-onderdelen extreem belast en kunnen ze zwaar beschadigd raken.

Gebruik de tractie nooit bij het egaliseren van de grond. Anders kan de machine beschadigd raken.



VOER GEEN HAMERBEWEGINGEN UIT MET DE BAK

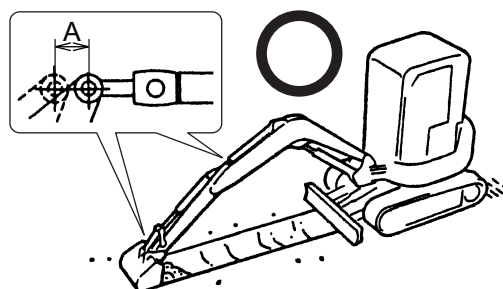
Gebruik de bak nooit om te hameren of te heien. Hierdoor kunnen de machine-onderdelen zwaar beschadigd raken.



SCHUIF DE CILINDERS NIET HELEMAAL IN OF UIT

Schuif bij het bedienen van de bak, giek en graafarm de cilinders nooit helemaal in of uit, maar laat ruimte over (aangegeven met A in de figuur).

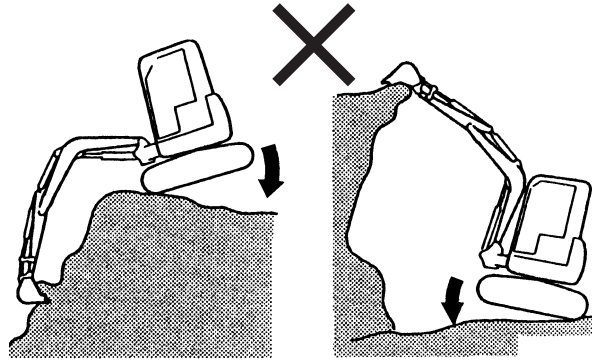
Als de cilinder helemaal wordt in- of uitgeschoven, dan wordt de cilinder extreem belast en kan dit niet alleen de cilinder maar ook de pen, giek en graafarm beschadigen.



1. VEILIGHEIDSVOORSCHRIFTEN

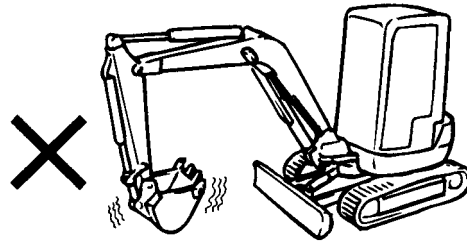
GEBRUIK HET GEWICHT VAN DE MACHINE NIET BIJ HET GRAVEN

Kantel de machine niet om meer kracht te zetten bij het graven. Wanneer vast gesteente moet worden afgegraven, moet dit eerst op een andere manier in kleine stukken worden gebroken voordat het wordt afgegraven. Op deze manier raakt de machine niet beschadigd. Ook is het een zuinigere manier van werken.



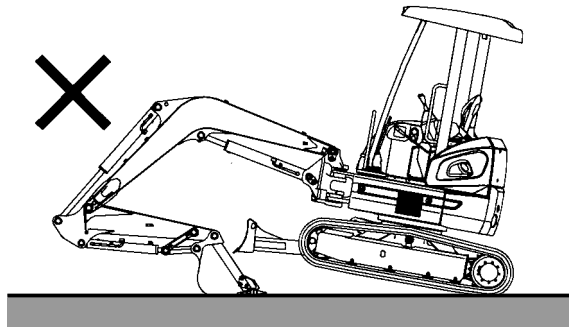
MATERIAALRESTEN VERWIJDEREN UIT DE BAK

Schuif de bakcilinder niet helemaal uit om kracht te genereren om materiaalresten te verwijderen. Dit kan schade veroorzaken aan de uitrusting/het uitrustingsstuk en de cilinders.



TIL DE MACHINE NIET OP DOOR DE GRAAFARM-CILINDER HELEMAAL UIT TE SCHUIVEN

Til de machine nooit op door de graafarmcilinder helemaal uit te schuiven. Dit kan schade veroorzaken aan de uitrusting/het uitrustingsstuk en de cilinder.

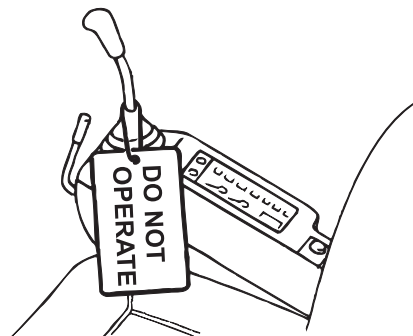


1.7 VOORZORGSMAATREGELEN TIJDENS HET WERK

1.7.1 STARTEN

MOTOR STARTEN

Start de motor niet en raak de bedieningshendels niet aan als een waarschuwbordje "MOTOR NIET STARTEN!", "NIET GEBRUIKEN" of "INSPECTIE/ ONDERHOUD IN UITVOERING" of bordje met een vergelijkbare melding aan een bedieningshendel of de machine hangt.



SLECHTS ÉÉN MACHINIST MAG ZICH IN DE CABINE BEVINDEN

Tijdens de werkzaamheden mag slechts één machinist in de cabine zitten. Wanneer andere personen toegelaten worden tot de cabine, wordt u gehinderd bij het bedienen van de machine en kan er persoonlijk letsel ontstaan. Laat geen andere personen meerijden in de cabine of op de machine.

VEILIGHEIDSGORDEL

- Maak de veiligheidsgordel goed vast om te voorkomen dat u harde klappen krijgt in de cabine, uit de cabine wordt geslingerd of onder de machine wordt verpletterd als deze kantelt. Als de veiligheidsgordel niet wordt gedragen kan dit leiden tot ernstig letsel of de dood. Draag altijd de veiligheidsgordel als u op de stoel van de machinist zit.
- Controleer of de bevestigingsbeugel en de veiligheidsgordel zich in goede staat bevinden voordat u de gordel omdoet.
- Vervang de gordel elke 3 jaar door een nieuwe, zelfs als er geen schade of slijtage zichtbaar is.

VOORZORGSMAATREGELEN BIJ HET STARTEN VAN DE MOTOR

- Zet de veiligheidsblokkeerhendel in de stand "VERGRENDELD".
- Start de motor altijd vanuit de stoel van de machinist.
- Gebruik voor het starten van de motor de claxon om medewerkers die zich in de buurt bevinden te waarschuwen dat de machine wordt gestart.
- Start de motor niet door het startcircuit of de accu kort te sluiten. De machine kan onverwachts bewegen en het elektrische systeem kan beschadigd raken.

CONTROLE NA HET STARTEN VAN DE MOTOR

Controleer na het starten van de motor of onderdelen zoals de bak, de graafarm, de giek en het schuifblad (indien aanwezig) goed functioneren en of de machine probleemloos rijdt en zwenkt.

Voer deze controle uit op een plek waar veel ruimte is en zich geen andere personen of obstakels bevinden. Wanneer deze controle niet wordt uitgevoerd na het starten van de motor, kan een defect te laat worden ontdekt, wat kan leiden tot ernstig letsel of schade aan de machine.

Als er een defect wordt aangetroffen, dan moet deze onmiddellijk worden gerepareerd.

WARMDRAAIEN

Als de uitrusting/het uitrustingsstuk wordt bediend zonder de machine eerst voldoende te laten warmdraaien, dan reageert de uitrusting/het uitrustingsstuk traag op de bedieningshendel en in sommige gevallen kan de uitrusting/het uitrustingsstuk onverwacht bewegen en ernstig letsel veroorzaken. Laat de machine altijd warmdraaien. Vooral bij koud weer moet de machine voldoende worden opgewarmd.

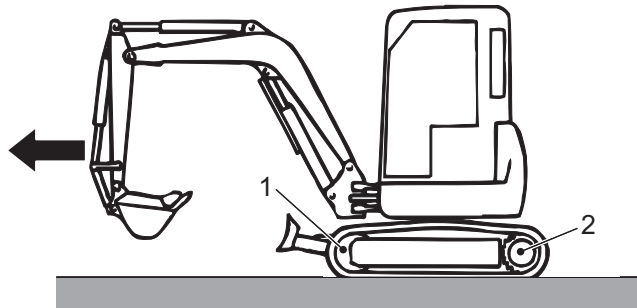


1. VEILIGHEIDSVOORSCHRIFTEN

1.7.2 RIJDEN

CONTROLEER DE RIJRICHTING

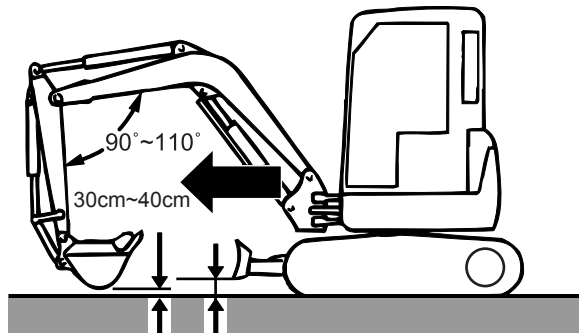
Controleer de positie van de voorste spanwielen (1) voordat u begint met werken. Bij de juiste rijpositie bevinden de voorste spanwielen (1) zich aan de voorkant van het rijwerk en bevinden de rijmotoren (2) zich aan de achterkant van het rijwerk.



VOORZORGSMAATREGELEN BIJ HET RIJDEN

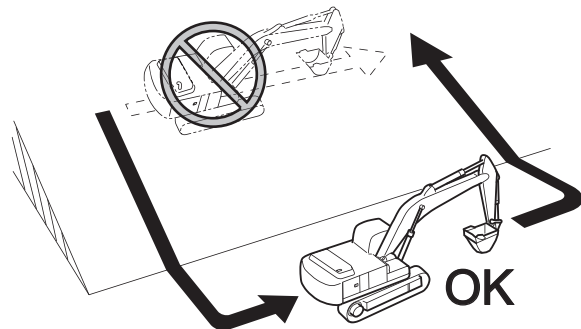
Rijd zoveel mogelijk op een vaste en vlakke ondergrond. Rijd zoveel mogelijk in een rechte lijn en in bochten met een grote radius. Neem geen scherpe bochten en draai niet op de plaats. Als er weinig ruimte is, draait u de machine zo vaak mogelijk in de tegenovergestelde richting.

- Houd het uitrustingsstuk 30 tot 40 cm boven de grond tijdens het rijden, zoals weergegeven in de figuur rechts.
- Beweeg de giek omhoog als het zicht rechts wordt belemmerd.
- Een abrupt gebruik van de bedieningshendels en de pedalen is niet toegestaan.
- Rijd langzaam over een oneffen ondergrond.
- Rijd niet over obstakels als dat kan worden vermeden. Wanneer u toch over een obstakel moet rijden, rijdt dan langzaam en houd het uitrustingsstuk zo dicht mogelijk bij de grond.



VOORZORGSMAATREGELEN BIJ HET RIJDEN OP EEN HELLING

Wees voorzichtig bij het rijden op een helling, zodat de machine niet kantelt/omrolt of slipt. Houd de bak 20 tot 30 cm boven de grond zodat de bak onmiddellijk op de grond kan worden gezet wanneer de machine in geval van nood moet worden stopgezet. Draai niet op een helling en rijdt niet dwars op een helling. Rijd de helling af naar een vlak stuk grond en neem deze omweg met het oog op de veiligheid.

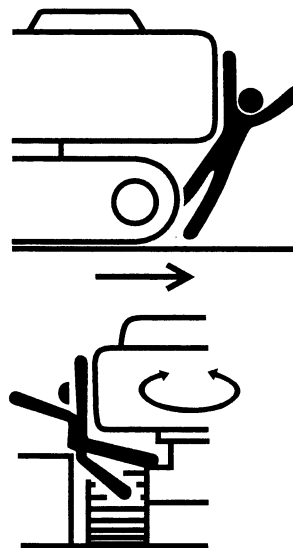


RIJDEN OP EEN BEVROREN OF MET SNEEUW BEDEKTE ONDERGROND

- Bevroren of met sneeuw bedekte grond is bijzonder glad en de machine kan op zelfs een kleine helling een eind slippen. Start, stop en zwenk niet abrupt en rijdt langzaam.
- Sneeuw in bermen en sneeuwhopen kunnen soms erg diep zijn, waardoor het lastig is bermen en obstakels onder de sneeuw te herkennen. Let goed op tijdens de werkzaamheden.
- Als de buitentemperatuur stijgt, kan bevroren grond drassig worden.

VOORZORGSMAATREGELEN BIJ HET ZWENKEN/RIJDEN

- Houd mensen buiten het zwenkgebied. Zorg ervoor dat er zich geen personen of obstakels op, onder of in de buurt van de machine bevinden voordat u begint met werken en schakel de claxon in of geef signalen om mensen te waarschuwen dat ze buiten het gebied rond de machine moeten blijven voordat u start met werken.
- Maak gebruik van een vlaggenist in een gevaarlijk gebied of als het zicht slecht is.



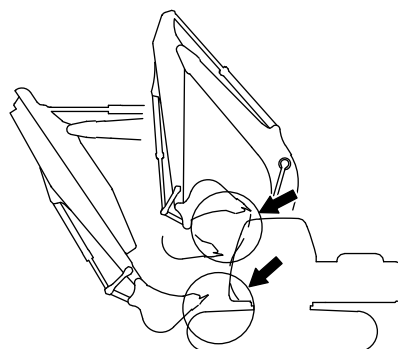
1.7.3 VOORZORGSMAATREGELEN BIJ HET BEDIENEN

BEDIENINGSPATRONEN VAN DE BEDIENINGSHENDELS

Let voor de u begint met werken op de omgeving en bedien alle bedieningshendels om te controleren of alle bewegingen overeenkomen met het bedieningspatroon op het label. Als de inhoud van het label niet overeenkomt met de bewegingen van de machine, vervangt u het label door het juiste label voor de machine.

SCHADE DOOR DE BAK

Controleer de ruimte tussen het uitrustingsstuk en de cabine voordat u begint met werken, omdat er bij bepaalde combinaties van uitrustingsstukken en opties kans bestaat dat het uitrustingsstuk de cabine of een ander deel van de machine raakt. Controleer of er kans bestaat dat de bak de machine raakt voor u begint met werken. Wees uiterst voorzichtig wanneer u met het uitrustingsstuk werkt in de buurt van de cabine of de machine.



WERKENDE MACHINE

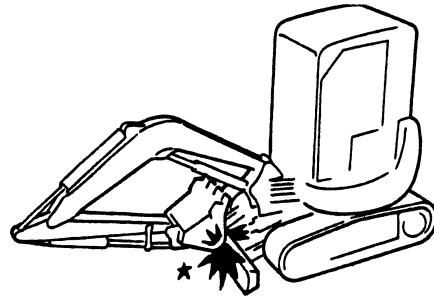
Wanneer u wordt geraakt door de machine, kan dit persoonlijk letsel veroorzaken. Kom niet te dicht in de buurt van een werkende machine. Let altijd op personen die zich in de buurt van de machine bevinden.



1. VEILIGHEIDSVOORSCHRIFTEN

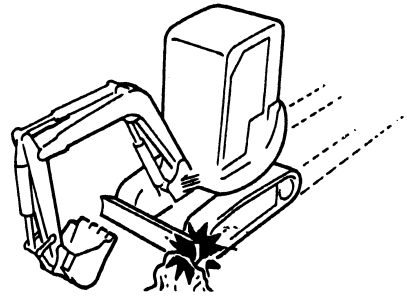
BEDIENEN VAN DE BAK/GRAAFARM MET HET SCHUIFBLAD AAN DE VOORKANT VAN DE MACHINE

Let op dat u het schuifblad niet raakt met de bak als u de graafarm of de bak inschuift voor de rij/transportpositie.



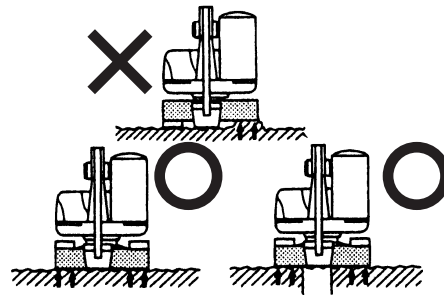
VERMIJD OBSTAKELS MET HET SCHUIFBLAD

Let op dat u met het schuifblad geen grote rotsblokken enz. raakt. Het schuifblad of de cilinder kan dan beschadigd raken.



ONGELIJKE BELASTING SCHUIFBLAD

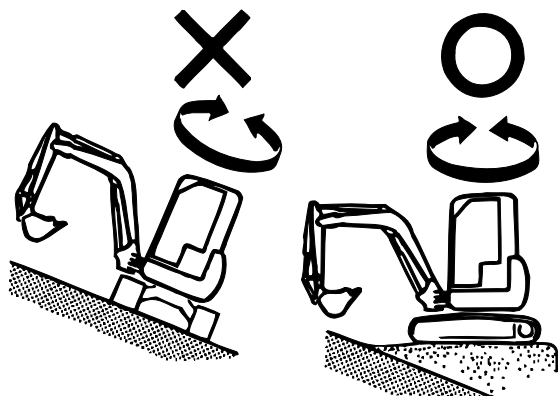
Als de machine wordt ondersteund door het schuifblad, zorg er dan voor dat de onderkant van het schuifblad overal de grond raakt en niet ongelijk of op één punt wordt belast.



1.7.4 VOORZORGSMAATREGELEN BIJ HET WERKEN

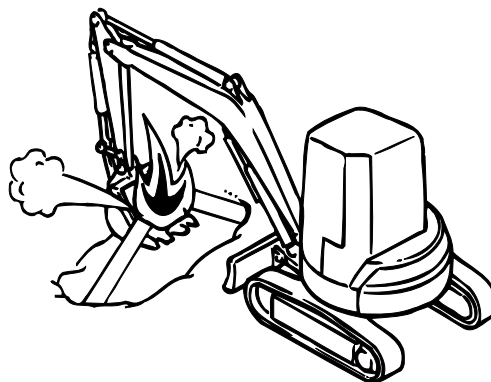
WERKEN OP EEN HELLING

- Wanneer er op een helling wordt gewerkt, bestaat het risico dat de machine uit balans raakt en kantelt/omrolt. Let goed op bij de bediening.
- Het is gevaarlijk om op een helling met een volle bak aan de lage kant van de machine te zwenken.
- Als zwenken niet kan worden vermeden, egaliseer dan een deel van de helling zodat de machine op de helling zo recht mogelijk kan zwenken.



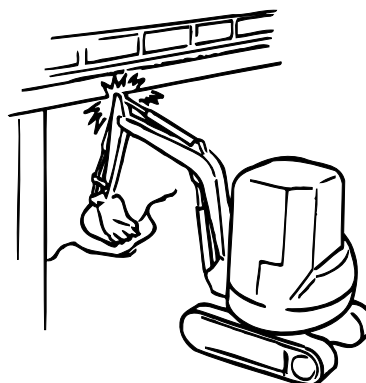
ONDERGRONDSE LEIDINGEN

Als er nutsleidingen zoals ondergrondse water- of gasleidingen kunnen liggen, neem dan contact op met de plaatselijke nutsbedrijven, voer testgraafwerkzaamheden uit en controleer of en waar er leidingen liggen. Voer de werkzaamheden voorzichtig uit.



WERKGEBIEDEN MET BEPERKTE RUIMTE

Wees uiterst voorzichtig in werkgelieden met een beperkte hoogte zoals in tunnels of onder bruggen of hoogspanningskabels, zodat u deze niet raakt met het uitrustingsstuk.



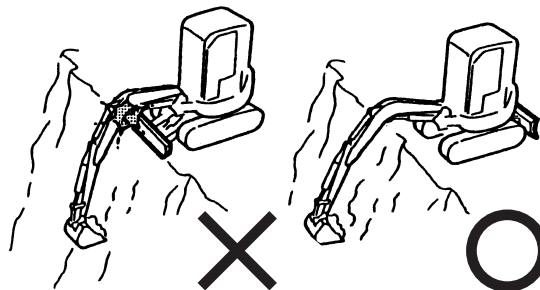
WERKEN AAN VOET VAN EEN STEILE ROTSWAND/ONDER OVERHANG

Graaf niet aan de voet van een steile rotswand of onder een overhang. Vallende rotsblokken of loskomende delen van de rotswand of overhang kunnen letsel, de dood of schade aan de machine tot gevolg hebben.



DIEPE GRAAFWERKEN

Zorg ervoor de giekcilinder niet in contact komt met het schuifblad als u diep graaft met het schuifblad aan de voorkant van de machine. Plaats het schuifblad niet aan de voorkant van de machine als dat niet nodig is.



1. VEILIGHEIDSVOORSCHRIFTEN

GRONDCONDITIONS

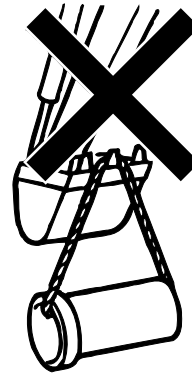
Plaats de rupsen haaks op de rand van een afgrond of berm met de rijmotoren aan de achterkant om te voorkomen dat de machine naar beneden valt wanneer er in de buurt van een afgrond of in een berm wordt gewerkt.

Zorg ervoor dat de machine op een veilige plek kan staan als er op een hoger gelegen stuk grond wordt gewerkt en/of nadat het heeft geregend, omdat bermen instabiel kunnen worden. Graaf niet te dicht bij de machine om te voorkomen dat de machine naar beneden valt.



NIET TILLEN

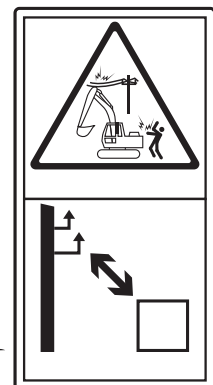
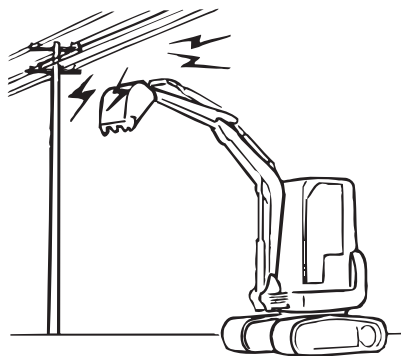
Deze machine is uitsluitend ontworpen en geproduceerd om mee te graven, te laden en grond te egaliseren. Elke andere vorm van gebruik kan een extreme belasting uitoefenen op de machine, de onderdelen en de systemen, en ernstig letsel of de dood tot gevolg hebben voor de machinist en andere personen die in de buurt van de machine werken.



HOOGSPANNINGSLEIDINGEN

Wanneer er gas-, water-, telefoon- of elektriciteitsleidingen kunnen liggen in het werkgebied, vraag de nutsbedrijven dan waar deze zich bevinden voordat u in dat gebied aan het werk gaat. Wees uiterst voorzichtig in de buurt van hoogspanningskabels. Houd voldoende afstand. Zie de tabel hieronder.

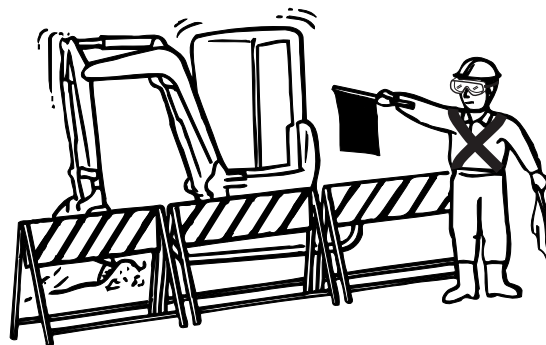
LIJNSPANNING	MINIMALE ASFTAND
0 ~ 50.000	3,0 m of meer
50.000 ~ 200.000	4,5 m of meer
200.000 ~ 350.000	6,0 m of meer
350.000 ~ 500.000	7,5 m of meer
500.000 ~ 750.000	10,5 m of meer
750.000 ~ 1.000.000	13,5 m of meer



Houd een veilige afstand van hoogspanningskabels

CONTROLEER HET WERKGEBIED EN STEL DE NODIGE PROCEDURES VAST

Wanneer onbevoegden en/of niet-toegestane machines zich in het werkgebied bevinden, kan dit leiden tot aanrijdingen of persoonlijk letsel. Zorg ervoor dat er zich geen obstakels of personen anders dan de vlaggenist in het werkgebied bevinden voordat u met de machine gaat werken. Zet het werkgebied af om te voorkomen dat onbevoegden en/of niet-toegestane machines in het werkgebied komen.



WERKEN IN EEN STEDELIJK GEBIED

Wanneer onbevoegden het werkgebied betreden, kan dit gevaar opleveren. Zet het werkgebied af. Als het werkgebied zich bevindt in een gebied met druk verkeer, laat dan een vlaggenist het verkeer regelen.

VERLICHTING

Schakel de werklichten in bij het werken op donkere plekken. Plaats zo nodig verlichting om ervoor te zorgen dat het werkgebied voldoende wordt verlicht. Onderbreek het werk als het zicht door mist, sneeuw of regen wordt belemmerd. Ga verder met het werk als er weer voldoende zicht is.

GLADDE PLANKEN OF STALEN PLATEN

- Planken worden glad als ze nat worden door regen of water. Wees uiterst voorzichtig als planken schuin liggen. Opgehoopte bladeren of takken zijn ook glad.
- Maak gebruik van slipvrije materialen, zoals planken.
- Opgehoopte bladeren of takken zijn ook glad.

WERKEN OP EEN ZACHT E ONDERGROND

Plaats houtblokken of stammen in de dwarsrichting onder de rupsen als er op een zachte of drassige ondergrond wordt gewerkt om te voorkomen dat de machine vast komt te zitten. Als de buitentemperatuur stijgt, kan bevroren grond drassig worden.

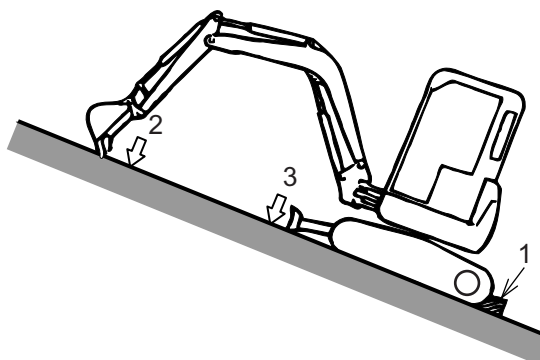
LOSSE/INSTABIELE GROND

De grond kan los zijn rond steile hellingen, bermen en greppels. Rijd of werk daar niet. Door het gewicht of het trillen van de machine kan dergelijke grond inzakken waardoor de machine kantelt/omrolt. Dit gebeurt voornamelijk na regen, een explosie of een aardbeving.

1.7.5 VOORZORGSMAATREGELEN BIJ HET PARKEREN

Als de machine niet op de juiste manier wordt geparkeerd, bestaat er kans op wegglijden, vandalisme of een onverwachte beweging de volgende keer dat de machine wordt gestart. Parkeer de machine volgens de hierna beschreven parkeerprocedure.

Parkeer de machine op een vlakke ondergrond. Wanneer u de machine toch op een helling moet parkeren, blokkeer dan de rupsen (1), graaf de tanden van de bak in de grond (2) en laat het schuifblad (3) op de grond zakken. Als de machine langs de weg moet worden geparkeerd, zorg dan voor de veiligheid van de voetgangers en auto's door vlaggen, afzettingen, lampen en waarschuwingsborden te gebruiken.



1. VEILIGHEIDSVOORSCHRIFTEN

1.8 VOORZORGSMAATREGELEN BIJ INSPECTIE EN ONDERHOUD

1.8.1 VOORAFGAAND AAN INSPECTIE EN ONDERHOUD

LEES DE BEDIENINGS- EN ONDERHOUDSPROCEDURES ZORGVULDIG DOOR

Onjuist uitgevoerd onderhoud kan niet alleen persoonlijk letsel veroorzaken (door bekneld te raken of brandwonden op te lopen), maar kan ook de machine beschadigen.

Voordat inspectie- en onderhoudswerkzaamheden aan de machine worden uitgevoerd moeten de onderhoudsprocedures volledig gelezen en begrepen zijn (zoals voorbereidingen voor veilig werken, gereedschap, vergunningen, belangrijke onderdelen, aanwijzen van een voorman en het dragen van een veiligheidsuitrusting). Voer de inspectie- en onderhoudswerkzaamheden vervolgens veilig en zorgvuldig uit.

BEGRIJPEN VAN DE WERKPROCEDURES

Zorg dat u alle werkprocedures begrijpt voordat u begint met werken om ongelukken te voorkomen. Wanneer er gebruik wordt gemaakt van een vlaggenist, zorg dan dat u weet wie de vlaggenist is en wat de signalen betekenen.

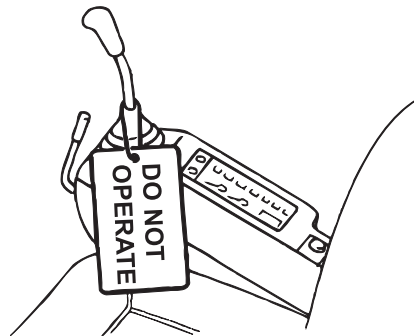
WERKGEBIED ORGANISEREN EN OPRUIMEN

Wanneer de inspectie- en onderhoudswerkzaamheden worden uitgevoerd in een rommelig werkgebied, dan kunnen personen vallen of letsel oplopen door rondslingerend materiaal.

Verwijder obstakels, vet, olie, verf en rommel uit het werkgebied en ruim het werkgebied op zodat u er veilig kunt werken.

PLAATS DE BORDJES "MOTOR NIET STARTEN!", "NIET GEBRUIKEN" EN "INSPECTIE/ ONDERHOUD IN UITVOERING"

Wanneer onbevoegden de motor starten of per ongeluk de bedieningshendels aanraken tijdens de inspectie- en onderhoudswerkzaamheden, dan kan dit leiden tot ernstig letsel. Plaats de bordjes "MOTOR NIET STARTEN!", "NIET GEBRUIKEN" en "INSPECTIE/ONDERHOUD IN UITVOERING" op opvallende plaatsen rond de stoel van de machinist voordat u inspectie- en onderhoudswerkzaamheden uitvoert. Plaats zo nodig bordjes rond de machine.



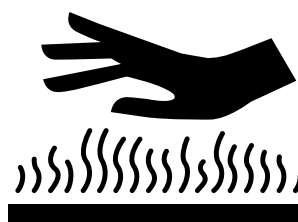
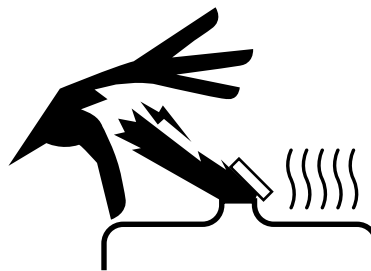
GEbruik HET JUISTE GEREEDSCHAP

Beschadigd of vervormd gereedschap kan persoonlijk letsel veroorzaken. Gebruik gereedschap dat op de juiste wijze is gekalibreerd en onderhouden.

1.8.2 TIJDENS DE INSPECTIE- EN ONDERHOUDSWERKZAAMHEDEN

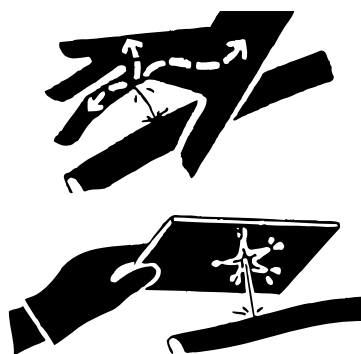
HETE ONDERDELEN

- Verwijder de radiateurdop niet onmiddellijk nadat de machine is stilgezet om de koelvloeistof te inspecteren of aftappen. Er kan hete koelvloeistof of stoom naar buiten spuiten, wat brandwonden kan veroorzaken. Wacht tot de radiateurdop dusdanig is afgekoeld dat u hem met de blote hand kunt aanraken. Vervolgens kunt u de dop langzaam opendraaien om de druk af te laten van de radiator en dan de dop verwijderen.
- Verwijder de dop of plug niet onmiddellijk nadat de machine is stilgezet om de olie te inspecteren of af te tappen. Naar buiten spuitende hete olie of het aanraken van hete onderdelen kan brandwonden veroorzaken. Wacht tot de dop of plug dusdanig is afgekoeld dat u hem met de blote hand kunt aanraken. Vervolgens kunt u de dop of plug langzaam opendraaien om de druk af te laten en dan de dop of plug verwijderen.



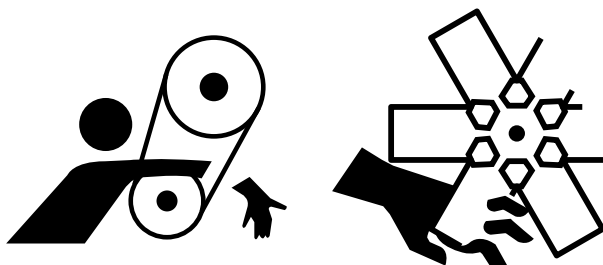
OLIE ONDER HOGE DRUK

Het hydraulisch circuit staat altijd onder druk. Er mag geen brandstof worden bijgevuld of afgetapt en er mogen geen inspectie- en onderhoudswerkzaamheden worden uitgevoerd aan de machine als er nog druk op het systeem staat. Olie onder hoge druk die naar buiten komt uit een gat zo klein als een speldenprik kan doordringen in de huid of de ogen en ernstig letsel of blindheid veroorzaken. Gebruik een stuk karton en een bak en draag een masker, veiligheidsbril en handschoenen wanneer u de plek van het lek inspecteert. Bezoek onmiddellijk een specialist wanneer olie onder hoge druk contact maakt met of doordringt in het lichaam.



ROTERENDE ONDERDELEN

U kunt worden geraakt door roterende onderdelen zoals de ventilator of riemen, met ernstig letsel tot gevolg. Zorg dat er geen onderdelen meer draaien voordat u onderhoudswerkzaamheden uitvoert. Laat iemand anders op de stoel van de machinist plaatsnemen wanneer u de motor moet laten lopen tijdens het uitvoeren van inspectie- of onderhoudswerkzaamheden aan de motor.



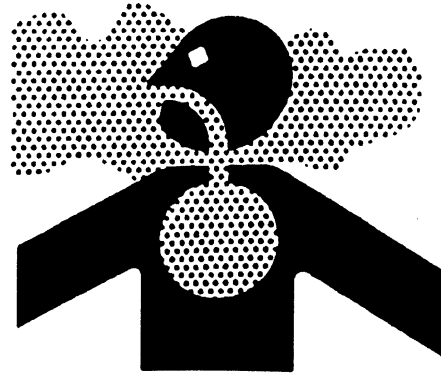
De persoon die op de stoel zit moet de motor op elk moment kunnen stoppen en contact houden met de persoon die de inspectie- of onderhoudswerkzaamheden uitvoert.

1. VEILIGHEIDSVOORSCHRIFTEN

VOORZORGSMAATREGELEN VENTILATIE

Het uitvoeren van inspectie- en onderhoudswerkzaamheden aan de machine in gesloten ruimten of op plaatsen met een slechte ventilatie kan gasvergiftiging veroorzaken. Zorg dat het werkgebied goed wordt geventileerd, vooral wanneer er uitlaatgas vrijkomt of gewerkt wordt met brandstof, schoonmaakmiddelen of verf.

- Er moet voldoende worden geventileerd als men de machine binnen laat draaien of binnen inspectie- en onderhoudswerkzaamheden uitvoert.
- Verleng de uitlaat naar buiten en open de deuren en ramen om genoeg frisse lucht naar binnen te laten. Maak zo nodig gebruik van een ventilator.



DE UITRUSTING/UIRUSTINGSSTUKKEN VERWIJDEREN, INSTALLEREN EN OPSLAAN

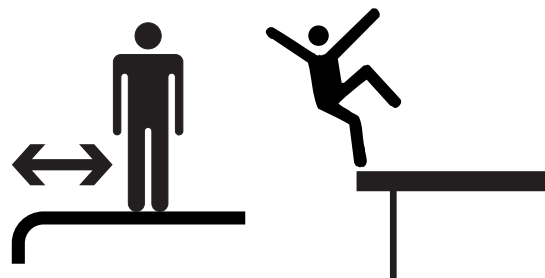
- Wijs van te voren een voorman aan en volg zijn/haar aanwijzingen bij het verwijderen en installeren van de uitrusting/het uitrustingsstuk.
- Uitrustingsstukken die kunnen omvallen moeten worden ondersteund als ze worden opgeslagen. Toegang tot de opslagruimte moet worden verboden voor onbevoegden.



INSPECTIE EN ONDERHOUD OP HOOGGELEGEN PLAATSEN

Kom niet te dicht bij de rand om te voorkomen dat u valt.

- Zorg dat alles is opgeruimd in de buurt van het werkplatform voordat u inspectie- of onderhoudswerkzaamheden uitvoert op hooggelegen plaatsen.
 - Mors geen olie of vet
 - Laat geen gereedschap rondslingeren
 - Voorkom dat u uitglijdt
- Spring nooit op of van de machine. Gebruik een ladder, treden en handgrepen om op en van de machine te komen en ondersteun het lichaam met handen en voeten.
- Gebruik zo nodig een veiligheidsuitrusting zoals een veiligheidsgordel.



LAAT GEEN GEREEDSCHAP OF ONDERDELEN VALLEN

Wanneer u gereedschap of onderdelen laat vallen in het werkgebied dan kan dit schade veroorzaken aan de machine of de machine kan onverwacht bewegen, met persoonlijk letsel tot gevolg. Laat geen gereedschap of onderdelen in de machine vallen als het toegangspaneel of de brandstoftank is geopend tijdens het inspecteren. Raap gereedschap of onderdelen onmiddellijk op als u ze hebt laten vallen.

ALGEMENE LASRICHTLIJNEN

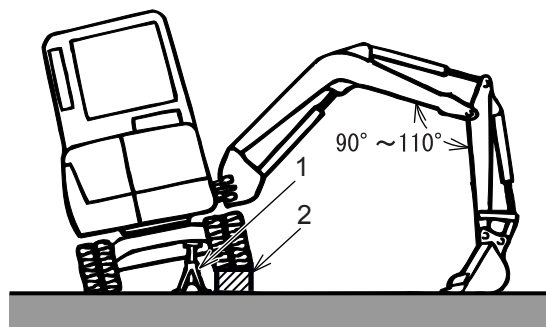
Laswerkzaamheden moeten worden uitgevoerd door een gediplomeerde lasser op een plek waar de juiste lasvoorzieningen aanwezig zijn. Er kan schade ontstaan aan elektrische onderdelen, er kan giftig gas vrijkomen als verf door het lassen wordt verhit of er kan brand ontstaan.

Standaard voorzorgsmaatregelen bij het lassen

- Draai de contactsleutel naar "OFF" (uit).
- Koppel eerst de negatieve (-) kabel los van de accupool om de stroomtoevoer af te sluiten.
- Bevestig de aardkabel 1 m vanaf het te lassen onderdeel. Als de aardkabel bevestigd wordt in de buurt van elektrische onderdelen/connectoren, kunnen deze elektrische onderdelen/connectoren beschadigd raken.
- Bevestig de aardkabel dichtbij het te lassen onderdeel en aan hetzelfde moedermateriaal.
- Zorg ervoor dat er zich geen lagers of afdichtingen tussen de aardkabel en het te lassen onderdeel bevinden.
- Bevestig de aardkabel niet dichtbij een bevestigingspen en/of cilinder. De beplating raakt daardoor beschadigd.
- Verwijder verf van het te lassen oppervlak om te voorkomen dat er giftige gassen vrijkomen.
- Draag altijd beschermende kleding die geschikt is voor laswerkzaamheden.
- Voer het werk uit in een goed geventileerde omgeving.
- Verwijder brandbaar materiaal en zet een brandblusser klaar voor het geval er brand ontstaat.

MACHINE ONDERSTEUNEN

Wanneer de machine niet wordt ondersteund, kunnen zich ongelukken voordoen. Wanneer de machine wordt opgetild om het onderstel te inspecteren, beweeg de giek en graafarm dan zo dat ze een hoek van 90 tot 110 graden vormen en druk de onderkant van de bak op de grond om de machine op te tillen. Ondersteun de machine met een stut (1) en een veiligheidsblok (2).



WEES VOORZICHTIG BIJ HET AANPASSEN VAN DE RUPSSPANNING

Op de vetcilinder staat veel druk. Het snel losdraaien van de smeernippel is gevaarlijk omdat er dan vet naar buiten spuit. Draai de smeernippel één slag los om de spanning geleidelijk af te laten. Houd gezicht, handen en benen uit de buurt van de smeernippel.

Zie sectie "4.13.3 DE RUPSSPANNING CONTROLEREN EN AFSTELLEN" voor het aanpassen van de rupsspanning.

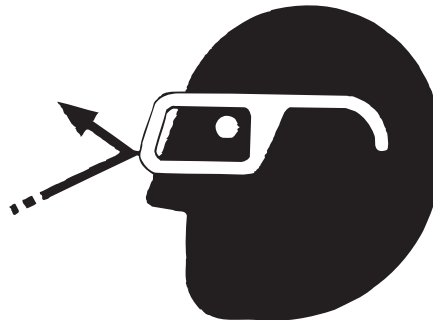


1. VEILIGHEIDSVOORSCHRIFTEN

RONDVLIEGENDE DELEN BIJ HET HAMEREN

Tijdens het bewerken met een hamer kunnen opspringende pennen en rondvliegende metaaldeeltjes ernstig persoonlijk letsel veroorzaken. Volg de onderstaande aanwijzingen nauwkeurig.

- Rondvliegende metaaldeeltjes kunnen ernstig letsel veroorzaken bij het bewerken van harde metalen delen, zoals pennen, randen, tanden en lagers. Draag een veiligheidsuitrusting zoals een veiligheidsbril, handschoenen, helm en veiligheidsschoenen.
- Bij het bewerken van een pen, tand of ander onderdeel kunnen rondvliegende (metalen) deeltjes letsel veroorzaken. Verzeker u ervan dat zich niemand in het werkgebied begint voordat u begint met de werkzaamheden.



1.8.3 VERBODEN TIJDENS INSPECTIE- EN ONDERHOUDSWERKZAAMHEDEN

VERHIT GEEN HYDRAULISCHE APPARATUUR OF LEIDINGEN

Verhit bij het lassen, solderen of het gebruik van een brander geen delen in de buurt van leidingen of slangen die olie onder druk bevatten. Er kan dan ontvlambare stoom of gas ontstaan, wat kan resulteren in brand of ernstige brandwonden.

- Verhit bij het lassen, solderen of het gebruik van een brander ook geen leidingen of slangen die olie onder druk of andere ontvlambare materialen bevatten.
- Als de leidingen en slangen die onder druk staan direct worden verwarmd, kunnen ze plotseling scheuren. Bedek de leidingen, slangen en andere ontvlambare materialen bij het uitvoeren van las- en soldeerwerkzaamheden met een vuurbestendige afdekking.

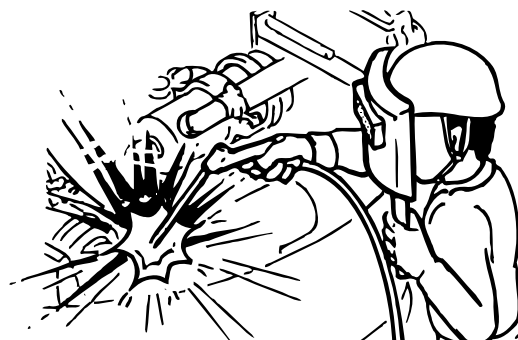


VERHIT GEEN LEIDINGEN DIE ONTVLAMBARE OLIE BEVATTEN

- Gebruik geen snijbrander voor leidingen en slangen die ontvlambare olie bevatten.
- Verwijder alle ontvlambare olie eerst met een niet-ontvlambaar oplosmiddel voordat u gaat lassen of een snijbrander gebruikt.

AANPASSINGEN ZIJN VERBODEN

- Bij persoonlijk letsel of defecten aan de machine die het gevolg zijn van het niet-opgeven van aanpassingen komt onze aansprakelijkheid ten aanzien van de machine te vervallen.
- Neem van tevoren contact op met een erkende KOBELCO-dealer of -distributeur wanneer u aanpassingen wilt aanbrengen aan de machine.



1.8.4 NA DE INSPECTIE- EN ONDERHOUDSWERKZAAMHEDEN

NA VOLTOOIING VAN ONDERHOUDSWERKZAAMHEDEN

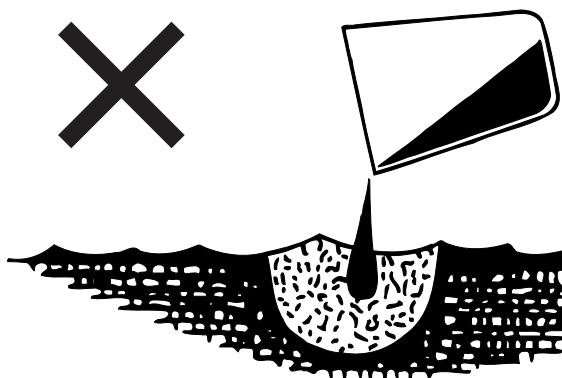
- Laat de motor bij een laag vrijlooptoerental draaien en controleer de machine op olie- of waterlekage.
- Beweeg de bedieningshendels langzaam om te controleren of ze goed functioneren.
- Voer het toerental geleidelijk op en controleer nogmaals of er olie of water lekt.
- Beweeg de bedieningshendels langzaam om te controleren of ze goed functioneren.

De inspectie- en onderhoudswerkzaamheden zijn pas afgerond als gecontroleerd is of de machine goed functioneert.

AFVOER VAN AFVALSTOFFEN

Neem ter bescherming van het milieu contact op met de lokale instanties voor informatie over de correcte behandeling van afvalstoffen of vraag of de stoffen kunnen worden verwijderd.

- Bewaar vloeibare afvalstoffen in bijvoorbeeld een olievat.
- Laat ze nooit weglopen op de grond of in een rivier, riool, de zee of een meer.
- Verwijder afgewerkte olie, brandstof, koelvloeistof, remvloeistof, oplosmiddelen, filters en accu's in overeenstemming met de nationale en lokale wetgeving voor de verwijdering van gevaarlijk afval.



1. VEILIGHEIDSVOORSCHRIFTEN

1.9 OMGAAN MET DE ACCU

1.9.1 VOORKOMEN VAN BRANDWONDEN DOOR ACCUVLOEISTOF

Draag een veiligheidsbril, een shirt met lange mouwen en handschoenen wanneer u met accu's werkt.

Accuvloeistof bevat verdund zwavelzuur. Wanneer accuvloeistof in contact komt met de huid of ogen, kan het tot blindheid en brandwonden veroorzaken. Spoel het betreffende lichaamsdeel daarom onmiddellijk met veel schoon water en roep medische hulp in.



1.9.2 EXPLODEREN VAN DE ACCU VOORKOMEN

- Accu's geven waterstofgas af, dat kan exploderen en daardoor letsel kan veroorzaken. Houd vonken, open vuur en sigaretten uit de buurt van accu's.
- Houd alle ventilatiedoppen goed gesloten.
- Zorg dat de accupolen goed zijn aangesloten.
- Wanneer u de accu wilt laden, haalt u de accu uit de machine, verwijdert u de ventilatiedoppen om gas te laten ontsnappen en plaatst u hem in een goed geventileerde ruimte.
- Probeer geen bevroren accu te laden omdat hij dan zou kunnen exploderen. Om een explosie te voorkomen, verwarmt u de accu tot hij een temperatuur heeft van 16 °C of meer.
- Gebruik of laad geen accu waarvan het peil van de accuvloeistof onder het minimumpeil staat. Hierdoor kan een explosie worden veroorzaakt. Controleer het peil van de accuvloeistof regelmatig en vul zo nodig bij met gedistilleerd water tot het juiste niveau.



1.9.3 DE ACCU VERVANGEN

- Koppel altijd eerst de negatieve (-) accukabel los als u de accukabels loskoppelt. Sluit daarentegen altijd eerst de positieve (+) kabel aan als u de accukabels weer aansluit.
- Plaats nooit gereedschap tussen de positieve (+) accupool en de machine. Er ontstaan dan kortsluiting en vonken.
- Sluit startkabels altijd op de juiste manier aan.
- Sluit de positieve (+) pool nooit aan op de negatieve (-) pool. En tot slot, sluit de negatieve (-) pool aan op het bovenwerk van de machine. Zie sectie "3.4.3 STARTKABELS GEBRUIKEN" voor het starten van de machine met behulp van startkabels.

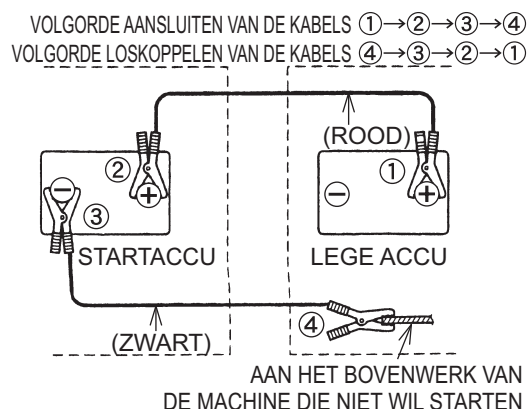
1.9.4 DE MOTOR STARTEN MET STARTKABELS



1. Gebruik voor het starten met startkabels een accu met dezelfde capaciteit als de lege accu.
2. Sluit de startkabels stevig aan.
3. Controleer of de veiligheidsblokkeerhendel VERGRENDELD is.
4. Controleer of de bedieningshendels in de neutrale stand staan.
5. Draai de contactsleutels van de machine die hulp biedt en van de machine die niet wil starten naar OFF (uit). Als het contact is ingeschakeld, kunnen de machines onverwacht starten en een ongeval veroorzaken.

Procedure:

1. Plaats het uitrustingsstuk op de grond, zet alle bedieningshendels in de neutrale stand en zet de veiligheidsblokkeerhendel in de stand "VERGRENDELD".
2. Draai de contactsleutel van zowel de machine die hulp biedt als van de machine die niet wil starten naar OFF (uit).
3. Verwijder het deksel van de accupolen en sluit de startkabel (rood) aan op de positieve (+) pool van de accu van de machine die niet wil starten.
4. Sluit de klem aan het andere uiteinde van de positieve (+) startkabel (rood) aan op de positieve (+) pool van de accu van de andere machine.
5. Sluit de startkabel (zwart) aan op de negatieve (-) pool van de accu van de machine die starthulp biedt.
6. Sluit tot slot de clip van het andere uiteinde van de negatieve (-) startkabel (zwart) aan op het bovenframe van de machine die niet wil starten, uit de buurt van de accu.
7. Start de motor van het voertuig dat starthulp verleent en laat hem ca. 10 minuten op een hoog vrijlooptoerental lopen.
8. Start de motor van de machine die niet wil starten.
9. Zodra de motor van de machine die niet wilde starten gestart is, verwijdert u de startkabels in de omgekeerde volgorde dan bij het aansluiten.
10. Zoek en verhelp de oorzaak van het probleem met het start/laadsysteem van de machine die niet wilde starten.



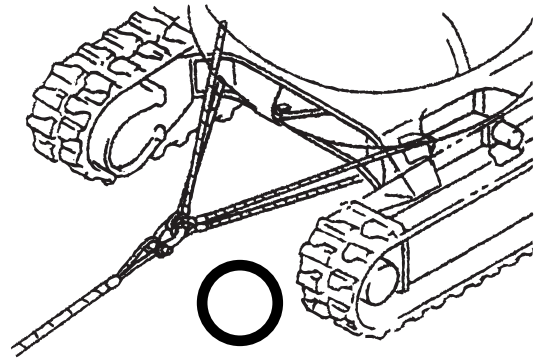
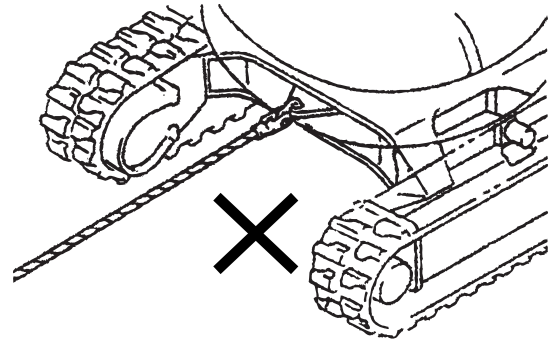
1.9.5 ACCU AFVOEREN

Houd u aan de lokale regelgeving bij het afvoeren van oude accu's.

1. VEILIGHEIDSVOORSCHRIFTEN

1.10 DE MACHINE SLEPEN

Als de machine vast komt te zitten in zachte grond, plaats dan een kabel van de juiste lengte aan het rijwerk op de plek die wordt aangegeven in de figuur rechts om de machine door een andere machine te slepen.



WAARSCHUWING

DE MACHINE SLEPEN

Wanneer de machine niet op de juiste manier wordt gesleept, kan dit ernstig persoonlijk letsel veroorzaken. Let goed op tijdens het slepen van de machine.

- Controleer of de sleepkabel sterk genoeg is om het gewicht van de te slepen machine aan te kunnen.
- Gebruik nooit een kabel die gebogen, gedraaid of beschadigd is, omdat hij dan kan breken.
- Sleep nooit een machine op een helling.
- Klim nooit op de sleepkabel.
- Ga nooit tussen de machine die sleept en de machine die (of het object dat) wordt gesleept staan tijdens het slepen.
- Zorg ervoor dat de kabel niet plotseling wordt belast.

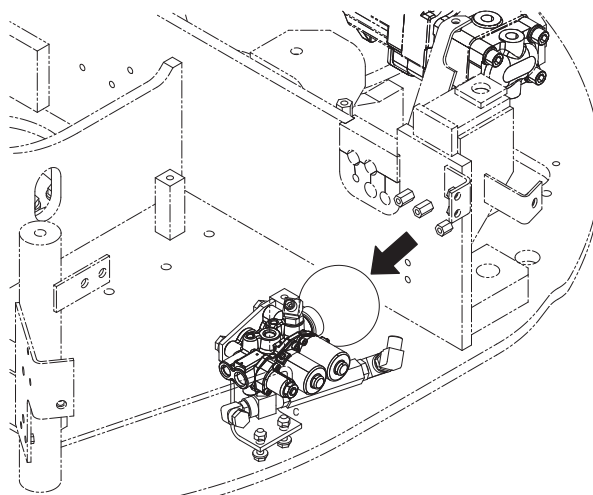
BELANGRIJK

- Bevestig de sleepkabel met sluitingen
 - Houd de kabel horizontaal en loodrecht t.o.v. het rijwerk.
 - Sleep de machine langzaam in de LAGE snelheidsmodus.
 - Plaats bescherming op de hoeken van het rijwerk om beschadigingen aan de sleepkabel en het rijwerk te voorkomen.
-

1.11 OMGAAN MET DE ACCUMULATOR

Het onjuist hanteren van de accumulator, die stikstofgas onder hoge druk bevat, kan ernstig persoonlijk letsel veroorzaken wegens de kans op een explosie. Volg altijd de onderstaande aanwijzingen.

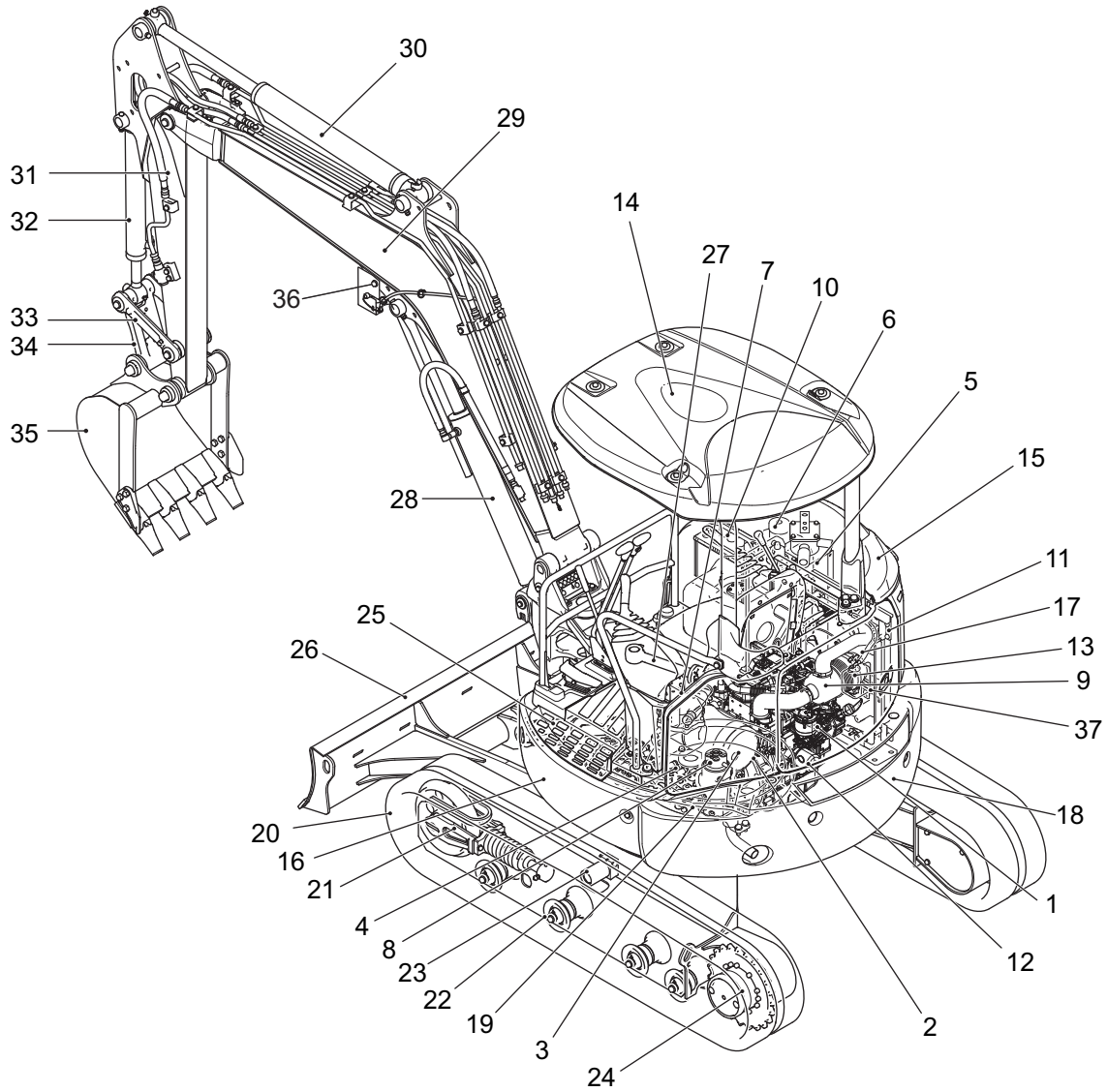
- Demonteer de accumulator niet.
- Plaats de accumulator nooit in de buurt van open vuur en gooi hem niet in het vuur.
- Boor er niet in, en gebruik geen lasapparatuur of snijbrander.
- Zorg dat de accumulator geen schokken krijgt door erop te slaan of ermee te rollen.
- Het gas moet worden verwijderd voordat de accumulator als afval wordt afgevoerd. Neem contact op met een erkende KOBELCO-dealer of -distributeur.



Neem contact op met een erkende KOBELCO-dealer of -distributeur voor meer informatie over het omgaan met de accumulator.

2. KENNISMAKEN MET DE MACHINE

2.1 BASISONDERDELEN VAN DE MACHINE

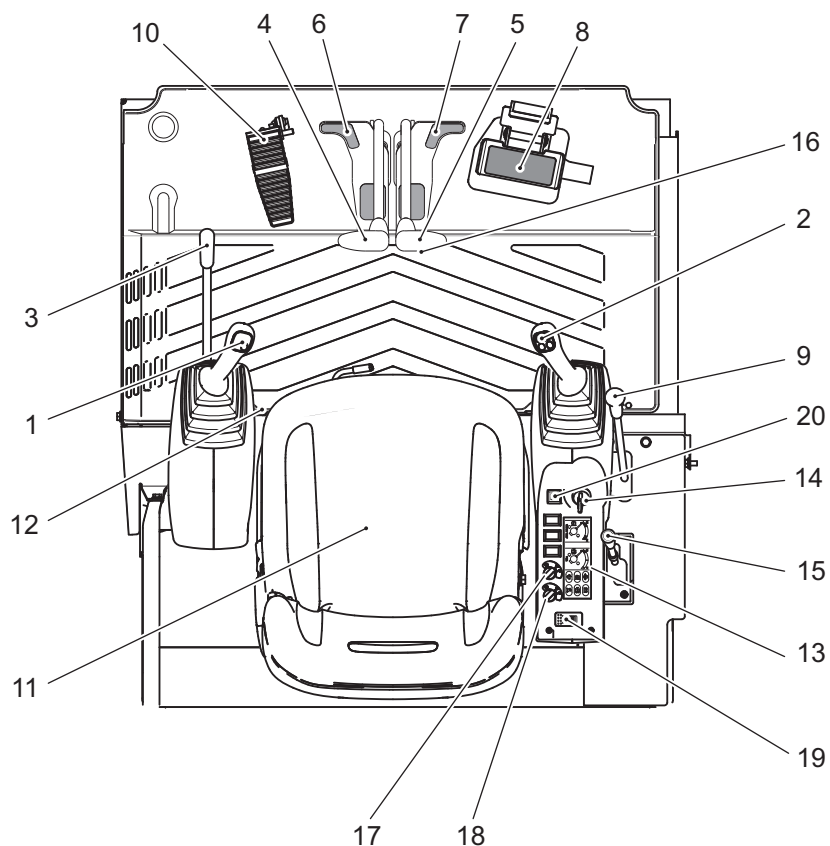


2

Item	Naam	Item	Naam	Item	Naam
1	Motor	14	Canopy	27	Zwenkcilinder
2	Hydraulische pomp	15	Rechter beschermkap	28	Giekcilinder
3	Uitlaatdemper	16	Beschermkap	29	Giek
4	Regelventiel	17	Motorkap	30	Graafarmcilinder
5	Hydraulische olietank	18	Tegengewicht	31	Graafarm
6	Brandstoftank	19	Zwenkwerklager	32	Bakcilinder
7	Zwenkmotor	20	Rubberen rups	33	Kipstang
8	Draaikoppeling	21	Spanwiel	34	Bakverbinding
9	Luchtzuiveringsinstallatie	22	Onderrol	35	Bak
10	Accu	23	Bovenrol	36	Werklicht
11	Radiator	24	Rijmotor	37	Brandstofkoeler
12	Oliefilter	25	Schuifbladcilinder		
13	Reservetank	26	Schuifblad		

2. KENNISMAKEN MET DE MACHINE

2.2 BENAMINGEN ONDERDELEN CABINE



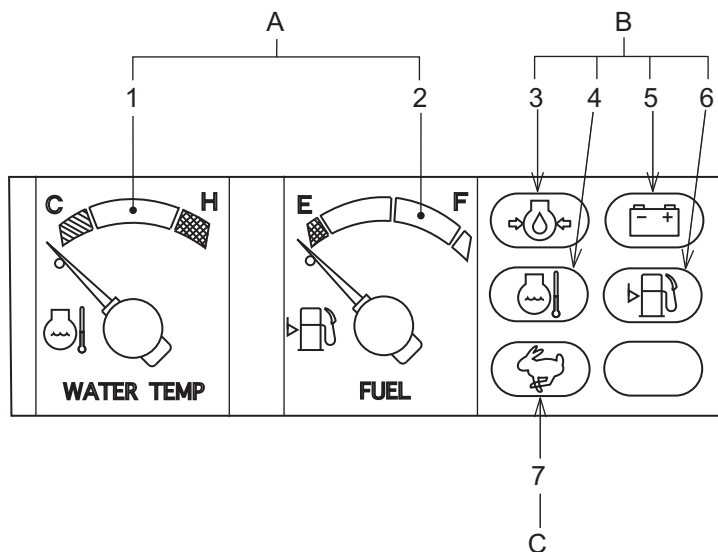
Item	Naam	Item	Naam
1	Linker bedieningshendel (claxonschakelaar)	11	Stoel machinist
2	Rechter bedieningshendel (deceleratieschakelaar)	12	Bedrijfsurenteller
3	Veiligheidsblokkeerhendel	13	Controlepaneel
4	Linker rijhendel	14	Contactslot
5	Rechter rijhendel	15	Gashendel
6	Linker rijpedaal	16	Keuzetoets rijsnelheid
7	Rechter rijpedaal	17	Schakelaar werklicht
8	Giekwenkpedaal	18	Ruitenwisserschakelaar (Cabine)
9	Bedieningshendel schuifblad	19	Bedieningsschakelaar snelkoppeling
10	Optioneel pedaal (breker/knipschaar)	20	Deceleratietoets

OPMERKING

Zie hoofdstuk "8. OPTIONELE UITRUSTING" voor informatie over de kleuren multi-display.

2.3 CONTROLEPANEEL

Het controlepaneel bestaat uit de volgende drie onderdelen.



2

⚠ OPGELET

Wanneer het waarschuwingslampje brandt, moet het werk onmiddellijk worden stopgezet en het betreffende onderdeel worden geïnspecteerd en het nodige onderhoud worden uitgevoerd. Zie "4. INSPECTIE EN ONDERHOUD" voor informatie over inspectie en onderhoud.

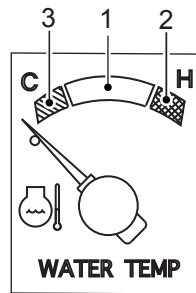
Symbool	Item	Naam
A	1	Temperatuurmeter motorkoelvloeistof
	2	Brandstofpeilmeter
B	3	Lampje motoroliedruk
	4	Lampje temperatuur motorkoelvloeistof
	5	Lampje acculading
	6	Lampje brandstofpeil
C	7	Lampje HOGE (2e) versnelling

2. KENNISMAKEN MET DE MACHINE

2.3.1 TEMPERATUURMETER MOTORKOELVLOEISTOF

Deze meter geeft de temperatuur aan van de motor-koelvloeistof. De bedrijfstemperatuur is normaal als de wijzer zich in de witte zone bevindt. Als de wijzer in de rode zone staat, laat u de motor bij een laag vrijlooptoerental lopen tot het water afkoelt en de wijzer weer in de witte zone komt.

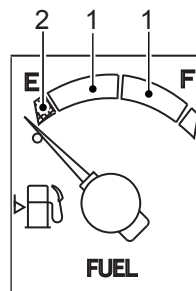
1. Wit
2. Rood
3. Blauw



2.3.2 BRANDSTOFPEILMETER

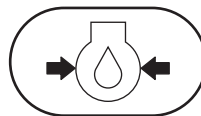
Deze meter geeft het brandstofpeil aan. Als er erg weinig brandstof in de tank zit, staat de wijzer bij E. Controleer het brandstofpeil en vul brandstof bij. Zie sectie "4.3 SPECIFICATIES SMEERMIDDELEN, BRANDSTOF EN KOELVLOEISTOF" voor de te gebruiken brandstof.

1. Wit
2. Rood



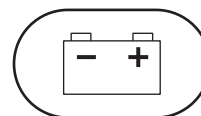
2.3.3 LAMPJE MOTOROLIEDRUK (BRANDT ROOD)

Dit lampje waarschuwt wanneer de motoroliedruk ongewoon laag is. Stop de motor als dit lampje brandt en controleer het peil van de motorolie. Zie "3.2.2 MOTOROLIEPEIL CONTROLEREN EN OLIE BIJVULLEN".



2.3.4 LAMPJE ACCULADING (BRANDT ROOD)

Dit lampje geeft een afwijking aan in het acculaadsysteem als de motor loopt. Het gaat branden als u de contactsleutel naar ON (aan) draait. Als het systeem goed werkt, gaat het lampje uit nadat de motor is gestart. Als het lampje na een tijdje niet uitgaat, dan betekent dit dat de accu niet goed laadt. Inspecteer in dat geval het acculaadsysteem. Zie "4.13.1 ACCU INSPECTEREN EN ONDERHOUDEN".



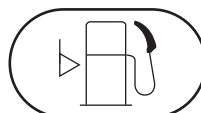
2.3.5 LAMPJE TEMPERATUUR MOTORKOELVLOEISTOF (BRANDT ROOD)

Dit lampje waarschuwt wanneer er problemen zijn met de temperatuur van de motorkoelvloeistof. Stop onmiddellijk met werken als dit lampje brandt en laat de motor bij een laag vrijlooptoerental lopen om de motor af te laten koelen. Wacht tot de koelvloeistof is afgekoeld, schakel de motor uit en controleer dan het koelvloeistofpeil en de spanning van de V-snaar en controleer de radiator op verstopping. Zie "3.2.1 KOELVLOEISTOFPEIL CONTROLEREN EN INDIEN NODIG BIJVULLEN", "4.14.8 RADIATEUR, OLIEKOELER EN FILTER CONTROLEREN" en "4.14.1 SPANNING V-SNAAR AANPASSEN".



2.3.6 LAMPJE BRANDSTOFPEIL (BRANDT ROOD)

Dit lampje waarschuwt wanneer er weinig brandstof in brandstoftank zit. Schakel de motor onmiddellijk uit als het lampje brandt en vul brandstof bij.



2.3.7 LAMPJE HOGE (2e) VERSNELLING (BRANDT GEEL)

Dit lampje gaat branden als de rijsnelheid wordt veranderd naar HOOG (2e versnelling). De keuzetoets rijsnelheid bevindt zich op het handvat van de rechter rijkhendel. Als u de contactsleutel naar "OFF" (uit) draait, gaat de rijsnelheid terug naar LAAG (1e versnelling).



2. KENNISMAKEN MET DE MACHINE

2.4 BEDIENEN VAN SCHAKELAARS EN METERS

2.4.1 CONTACTSLOT

Hiermee wordt de motor gestart en uitgeschakeld.

HEAT (voorgloeien):

Als de motor moeilijk start bij koud weer, draai de sleutel dan naar deze stand om voor te gloeien. Na ongeveer 15 seconden voorgloeien start de motor gemakkelijker. Draai de contactsleutel vervolgens naar "START" om de motor te starten.



OFF (uit):

In deze positie kunt u de contactsleutel in het slot steken of verwijderen. Het elektrische systeem wordt uitgeschakeld en de motor stopt.

ON (aan):

Er stroomt elektriciteit door alle circuits. Tijdens het werken met de machine moet de contactsleutel zich in deze positie bevinden.

START:

Draai de contactsleutel naar "START" om de motor te starten. Laat de contactsleutel los nadat de motor is gestart. De contactsleutel keert automatisch terug naar "ON".

BELANGRIJK

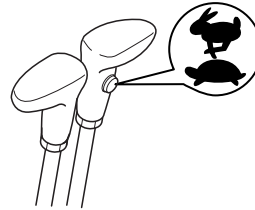
Als de veiligheidsblokkeerhendel niet is VERGRENDELD, kan de motor niet worden gestart.

2.4.2 KEUZETOETS RIJSNELHEID



Gebruik de LAGE rijsnelheid bij het rijden op een helling of wanneer de machine op of van een vrachtwagen/trailer wordt gereden. Wanneer de stabiliteit plotseling verandert, kan de machine kantelen of omrollen.

Met de schakelaar op het handvat van de rechter rijkhendel kan de HOGE (2e versnelling) of LAGE (1e versnelling) rijsnelheid worden geselecteerd. Als de contactsleutel van "ON" naar "OFF" wordt gedraaid, wordt de rijsnelheid automatisch overgeschakeld naar LAAG.



Stel de rijsnelheid in op LAAG (schildpad) om met de machine te rijden op een zachte ondergrond of helling, in een kleine ruimte of als grote trekkracht is vereist.



Stel de rijsnelheid in op HOOG (haas) om met de machine op een een vaste en vlakke ondergrond te rijden.



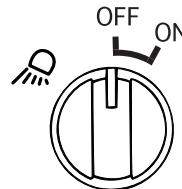
Zie sectie "6. SPECIFICATIES" voor rijsnelheid.

2.4.3 SCHAKELAAR WERKLICHT

Met deze schakelaar worden de werklichten op de giek en de canopy ingeschakeld.

"OFF"-stand: De lichten zijn uit.

"ON"-stand: De werklichten op de giek en de canopy branden.

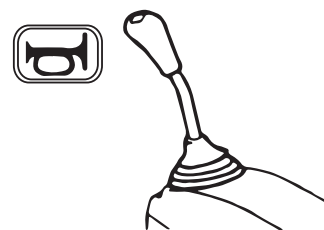


2.4.4 CLAXONSCHAKELAAR



Gebruik de claxon voordat de machine wordt gestart om medewerkers die zich in de buurt bevinden te waarschuwen.

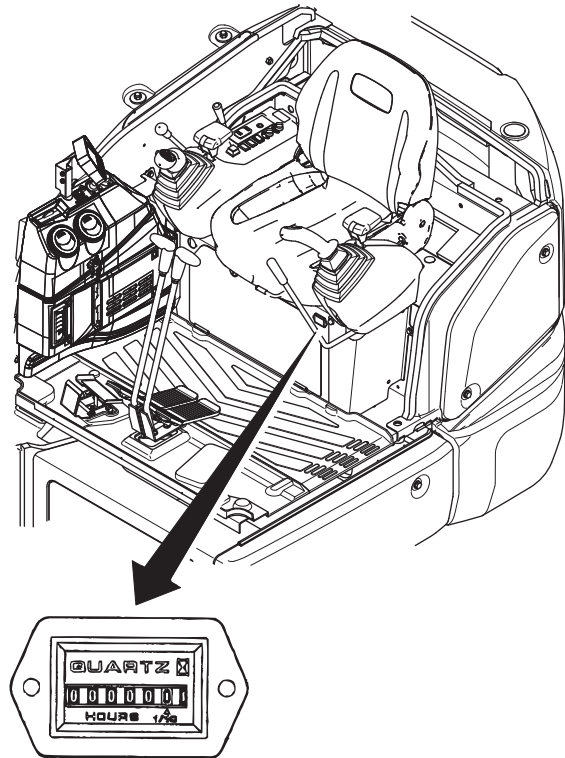
De claxon klinkt als op de schakelaar bovenop het handvat van de linker bedieningshendel wordt gedrukt.



2. KENNISMAKEN MET DE MACHINE

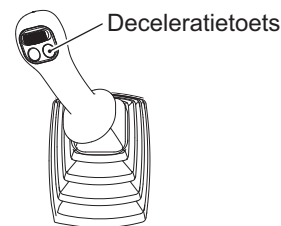
2.4.5 BEDRIJFSURENTELLER

Dit instrument vermeldt het totale aantal bedrijfsuren van de motor. Terwijl de motor draait, blijft de bedrijfsurenteller doorlopen, ook als de machine niet rijdt. Terwijl de motor draait, knippert het indicatielampje op de teller om aan te geven dat de meter loopt. De meter telt elk uur, ongeacht hoe snel de motor draait. Gebruik de stand van de teller als referentie voor de uit te voeren inspectie- en onderhoudswerkzaamheden.



2.4.6 DECELERATIETOETS

Als u op de deceleratietoets op de rechter bedieningshendel drukt terwijl de motor loopt, gaat de motor langzamer lopen. Als u nogmaals op de knop drukt, wordt de deceleratiefunctie uitgeschakeld. Als u wacht op een dumptruck of medewerkers, kunt u het brandstofverbruik en de hoeveelheid geproduceerd geluid verlagen door deze knop te gebruiken. Als de contactsleutel van "ON" naar "OFF" wordt gedraaid, wordt de deceleratiefunctie automatisch uitgeschakeld.



OPMERKING

- Er bevindt zich ook een deceleratietoets naast het contactslot.
- Deze deceleratietoets werkt net zo als de deceleratietoets op de bedieningshendel. Als de deceleratietoets wordt ingedrukt, gaat het lampje branden; als de toets op de bedieningshendel nog een keer wordt ingedrukt, gaat het lampje uit.
- De deceleratiefunctie kan ook IN en UIT worden geschakeld met de deceleratietoets naar het contactslot.

2.4.7 RUITENWISSERSCHAKELAAR (SPEC. CABINE)

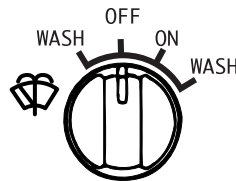
U kunt deze schakelaar draaien om de ruitenwisser op de voorruit te laten bewegen of om ruitensproeiervloeistof op de voorruit te sproeien.

"WASH"-stand (links): Er wordt ruitensproeiervloeistof gesproeid.

"OFF"-stand: De ruitenwisser stopt.

"ON"-stand: De ruitenwisser beweegt.

"WASH"-stand (rechts): Er wordt ruitensproeiervloeistof gesproeid en de ruitenwisser beweegt.



BELANGRIJK

Wanneer de ruitensproeier 20 seconden of langer wordt gebruikt, of wanneer de ruitensproeier wordt geactiveerd zonder dat er vloeistof in de tank zit, kan de motor op de ruitensproeiertank beschadigd raken.

2. KENNISMAKEN MET DE MACHINE

2.4.8 USB-POORT/AANSLUITING VOOR EXTERNE INPUT (AUX)

OPMERKING

- Wij geven geen garantie dat een verbinding met alle types USB- en AUX-aansluitingen mogelijk is. Daarnaast is er geen verbinding mogelijk als een aansluiting niet overeenkomt met de invoer van deze machine.
- Raadpleeg de relevante handleidingen bij het gebruik van externe audioapparaten en USB-geheugenapparaten.

Als u de USB-poort/aansluiting voor externe input (AUX) gebruikt, kunt u luisteren naar muziek op een mobiele telefoon of extern audioapparaat.

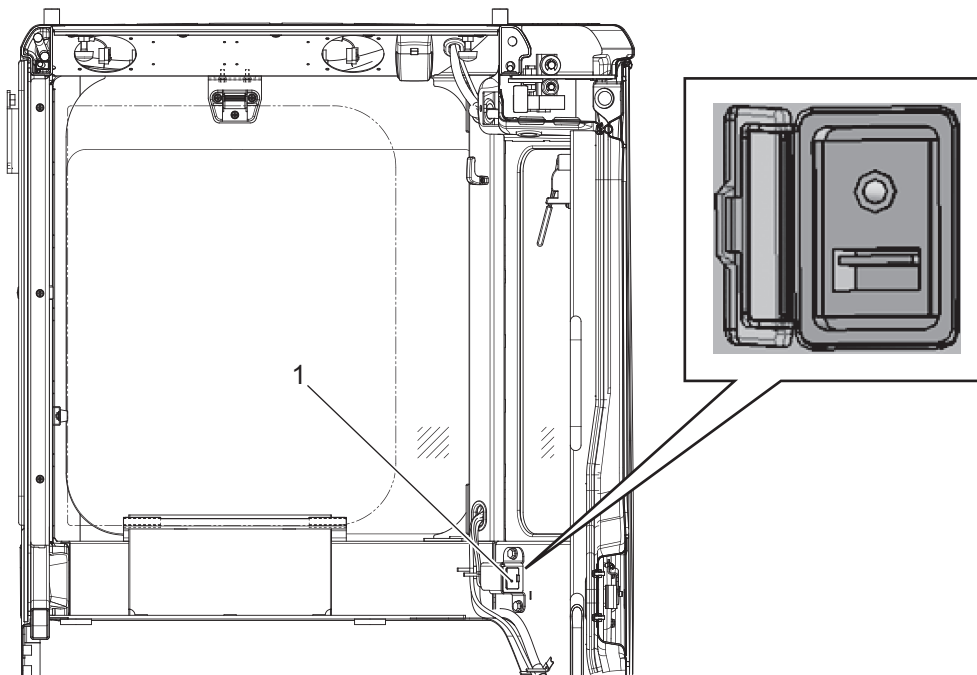
De USB-poort en de aansluiting voor externe input bevinden zich achter de stoel in de cabine. Open voor gebruik het deksel (1) en sluit beide kabels aan (worden apart verkocht). Sluit het deksel (1) als ze niet worden gebruikt.

USB-POORT

U kunt een USB-geheugenapparaat gebruiken om naar muziekbestanden te luisteren via de luidsprekers van de machine. Zie sectie "8.3 GEBRUIK VAN DE RADIO" voor afspelbare muziekbestanden en het maken van een verbinding met een USB-geheugenapparaat.

AANSLUITING VOOR EXTERNE INPUT (AUX)

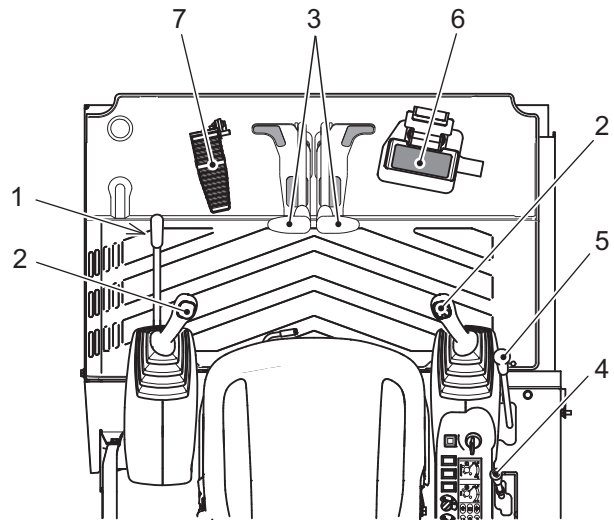
Sluit een digitaal audioapparaat aan om te luisteren naar muziek via de luidsprekers van de machine. Zie "8.3 GEBRUIK VAN DE RADIO" voor informatie over aansluitkabels.



2.5 BEDIENEN VAN HENDELS EN PEDALEN

2.5.1 PLAATS VAN HENDELS EN PEDALEN

1. Veiligheidsblokkeerhendel
2. Bedieningshendels
3. Rijhendels
4. Gashendel
5. Bedieningshendel schuifblad
6. Giekwenkpedaal
7. Optioneel pedaal (breker/knipschaar)



2. KENNISMAKEN MET DE MACHINE

2.5.2 VEILIGHEIDSBLOKKEERHENDEL

De veiligheidsblokkeerhendel zorgt ervoor dat de machine onverwachte bewegingen maakt wanneer de linker of rechter bedieningshendel of de rijpedalen onbedoeld worden aangeraakt.

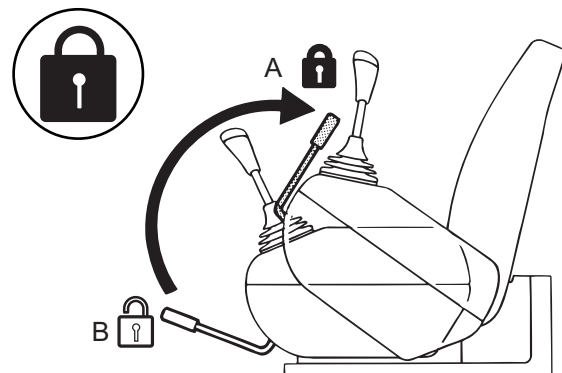


DE VEILIGHEIDSBLOKKEERHENDEL GEBRUIKEN

- Ga niet staan en verplaats u niet tijdens het werken, anders is er kans dat de machine een plotselinge beweging maakt doordat de bedieningshendels onbedoeld worden aangeraakt. Zet de veiligheidsblokkeerhendel altijd in de stand "VERGRENDELD" en VERGRENDEL ook het giekzwenkpedaal voordat u gaat staan of zich verplaatst.
- Wanneer de veiligheidsblokkeerhendel wordt VERGRENDELD, wordt het giekzwenkpedaal niet vergrendeld.
- Zet de veiligheidsblokkeerhendel altijd goed in de stand "VERGRENDELD". Zorg ervoor dat de veiligheidsblokkeerhendel in de stand "VERGRENDELD" blijft, zoals getoond in de figuur.
- Raak geen andere hendels aan terwijl u de veiligheidsblokkeerhendel ontgrendelt. Andere hendels aanraken kan gevaarlijk zijn omdat de machine een onverwachte beweging kan maken.
- Na afloop van het werk of tijdens het transport van de machine moet de veiligheidsblokkeerhendel in de stand "VERGRENDELD" blijven.

Hydraulisch systeem vergrendelen (A)

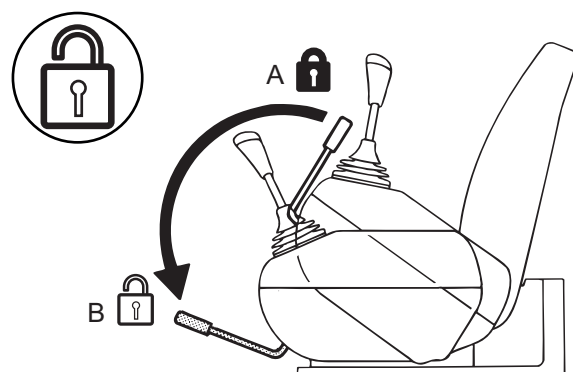
Als de veiligheidsblokkeerhendel in de stand "VERGRENDELD" staat, is het hydraulisch systeem uitgeschakeld.



"VERGRENDELDE" stand

Hydraulisch systeem ontgrendelen (B)

Als de veiligheidsblokkeerhendel in de stand "ONTGRENDELD" staat, is het hydraulisch systeem ontgrendeld.



"ONTGRENDELDE" stand

BELANGRIJK

- Als de veiligheidsblokkeerhendel in de stand "VERGRENDELD" staat, dan werken het uitrustingsstuk, de zwenkmotor en het schuifblad niet.
- Er bevindt zich alleen een veiligheidsblokkeerhendel aan de linkerkant.

2.5.3 BEDIENINGSHENDEL

**BEDIENING VAN HENDELS**

- Controleer voor u begint met werken of de omgeving veilig is en bedien alle bedieningshendels langzaam om goed te controleren of alle bewegingen overeenkomen met het bedieningspatroon dat wordt aangegeven op de labels.
- Als u de machine bedient terwijl het bedieningspatroon op het label niet overeenkomt met de bewegingen die de machine maakt, kan dit zwaar letsel tot gevolg hebben.
- Als het bedieningspatroon op het label niet overeenkomt met de bewegingen die de machine maakt, vervang het label dan door het juiste label.
- Stop bij het zwenken eerder dan de gewenste positie door rekening te houden met de zwenkafstand na het terugplaatsen van de zwenkhandel in de neutrale positie.

2

OPMERKING

De bediening van de giek, arm, bak, het zwenken en rijden komt overeen met het ISO-bedieningspatroon. Raadpleeg en controleer voor de bediening van andere bedieningshendels andere paragrafen in deze handleiding.

Deze twee hendels activeren de handelingen zoals rechts weergegeven. Als u de hendels loslaat, keren de hendels terug naar de neutrale stand en houdt de beweging van het uitrustingsstuk op. Het is mogelijk verschillende handelingen tegelijkertijd uit te voeren.

Linker bedieningshendel

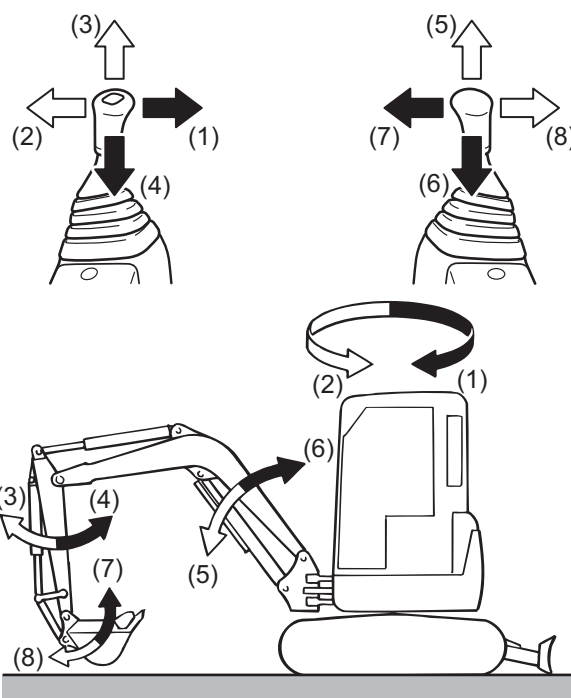
- (1) Naar rechts zwenken
- (2) Naar links zwenken
- (3) Graafarm uitschuiven
- (4) Graafarm inschuiven

N (neutraal): Bovenwerk en graafarm blijven in dezelfde positie.

Rechter bedieningshendel

- (5) Giek omlaag
- (6) Giek omhoog
- (7) Bak in
- (8) Bak uit

N (neutraal): Giek en bak blijven in dezelfde positie.



2. KENNISMAKEN MET DE MACHINE

2.5.4 RIJHENDELS EN -PEDALEN



DE RIJHENDELS EN -PEDALEN GEBRUIKEN

- Wees tijdens het rijden voorzichtig met de bedieningshendels. Er bestaat een risico op ongevallen als het hulpstuk onverwacht beweegt doordat de bedieningshendel onopzettelijk wordt bewogen.
- Als u de bedieningshendel gebruikt, moet u weten in welke richting het rupsframe van de graafmachine staat. Als de rijmotor (1) zich aan de voorkant bevindt, dan zijn de functies van de rijhendels omgekeerd.
- Als u uw voet tijdens het werken op een pedaal zet, bestaat de kans op ernstig letsel doordat de machine plotseling zal bewegen als het pedaal per ongeluk wordt ingetrapt. Plaats uw voet alleen op de pedalen tijdens het rijden of om te draaien.
- Wees voorzichtig bij het rijden en het bedienen van de pedalen.

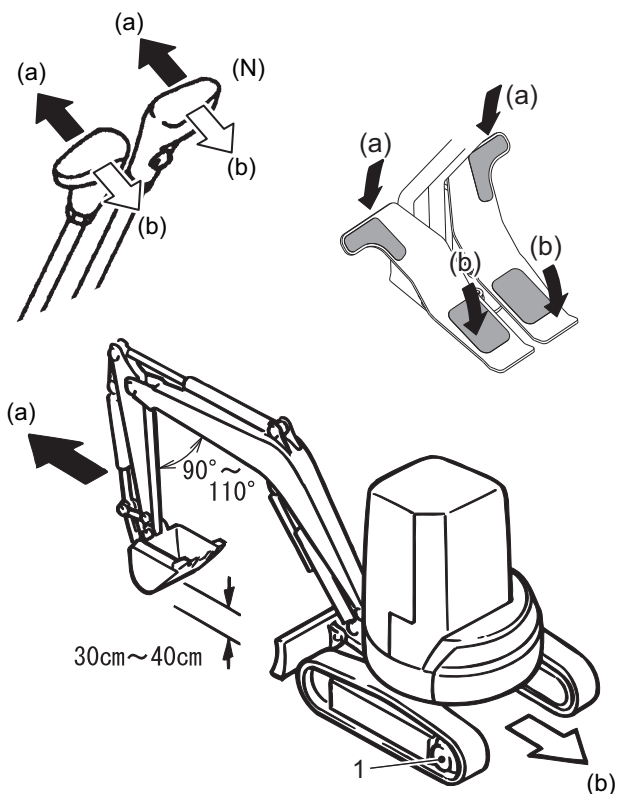
De hendels en rijpedalen worden gebruikt om met deze machine te rijden.

Gebruik deze rijhendels om de rijrichting te veranderen van vooruit naar achteruit en andersom:

(a) Vooruit: Duw de rijhendels naar voren (trap het voorste deel van de rijpedalen in)

(b) Achteruit: Trek de rijhendels naar u toe (trap het achterste deel van de rijpedalen in)

(N) Neutraal: De machine stopt met rijden.



RIJALARM

Het rijalarm klinkt als de machine rijdt om mensen te waarschuwen dat de machine beweegt.

BELANGRIJK

Het rijalarm is een optie.

OPGELET

Als het rijalarm niet klinkt als de rijhendels (of pedalen) worden bediend, schakel de motor dan onmiddellijk uit en neem contact op met een erkende KOBELCO-dealer of -distributeur om het defect te laten repareren. Als u blijft werken terwijl het rijalarm defect is, kan dit leiden tot ernstig letsel.

2.5.5 GASHENDEL

Deze hendel wordt gebruikt om het toerental aan te passen.

A: LO (lage vrijloop)

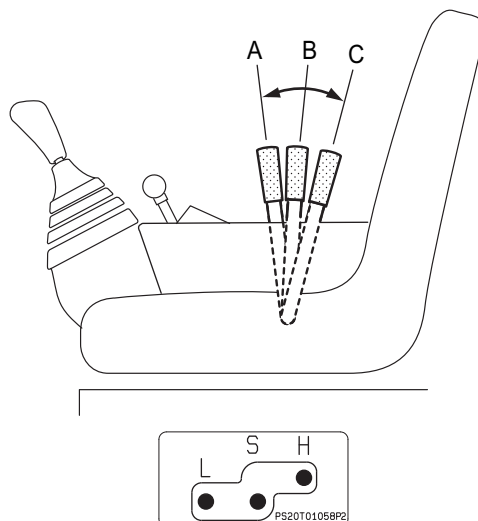
De hendel bevindt zich in de L-stand. (De snelheid neemt af.)

B: S (S-modus)

De hendel bevindt zich in de S-stand. In de S-modus verbruikt de motor minder brandstof.

C: HI (hoge vrijloop)

In deze stand is de hendel helemaal naar achteren getrokken. Vanuit de S-stand trekt u de hendel naar rechts en dan naar achteren. (De snelheid is maximaal).

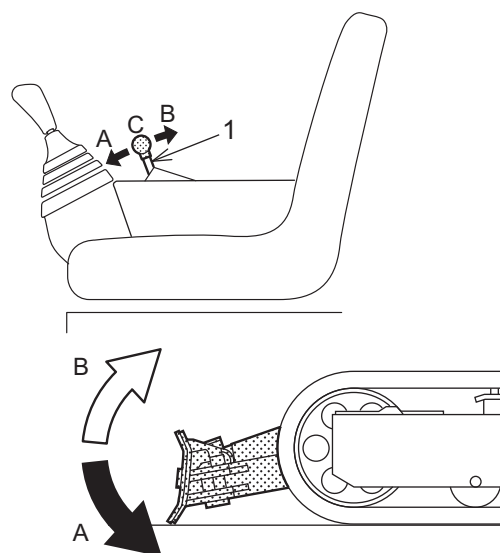


2.5.6 BEDIENINGSHENDEL SCHUIFBLAD

Het schuifblad wordt bediend met de bedieningshendel voor het schuifblad (1) rechts van de stoel van de machinist.

De bedieningshendel voor het schuifblad (1) keert terug naar de neutrale stand als hij wordt losgelaten. Het schuifblad blijft dan in dezelfde positie.

Werking	Beweging
Duw tegen de hendel (A)	Schuifblad omlaag
Trek aan de hendel (B)	Schuifblad omhoog
Neutraal (C)	Schuifblad blijft in dezelfde stand



Bediening van het schuifblad

2. KENNISMAKEN MET DE MACHINE

Voorzorgsmaatregelen bij bedienen schuifblad

Dit schuifblad is ontwikkeld voor een hydraulische graafmachine. Houd u aan de volgende voorzorgsmaatregelen en wees voorzichtig bij het gebruik.

1. Dit schuifblad is ontworpen voor standaard gebruik. Gebruik het schuifblad niet voor zwaar graafwerk. Anders kunnen het schuifblad en het rijsysteem beschadigd raken.
2. Belast het schuifblad niet op één punt of aan één kant. Voorkom dat u ergens tegenaan rijdt omdat anders het schuifblad en het rijsysteem beschadigd kunnen raken.
3. Wanneer u het schuifblad gebruikt om de machine op te tillen, let dan op dat de grond stevig genoeg is. De gronddruk neemt dan plaatselijk toe waardoor de grond minder stabiel kan worden. Zorg ervoor dat de onderkant van het schuifblad overal de grond raakt om te voorkomen dat hij ongelijk of op één punt wordt belast.
4. Als u graaft aan de kant waar het schuifblad zich bevindt (of aan de voorkant), dan kan de bak het schuifblad raken. Let in dat geval goed op.

WAARSCHUWING

- Raak de hendel alleen aan als u het schuifblad wilt bedienen. Wanneer de hendel per ongeluk wordt aangeraakt, kan dit ernstig letsel veroorzaken.
- Als u de motor uitschakelt terwijl het schuifblad omhoog staat en vervolgens tegen de bedieningshendel van het schuifblad duwt, valt het schuifblad naar beneden.

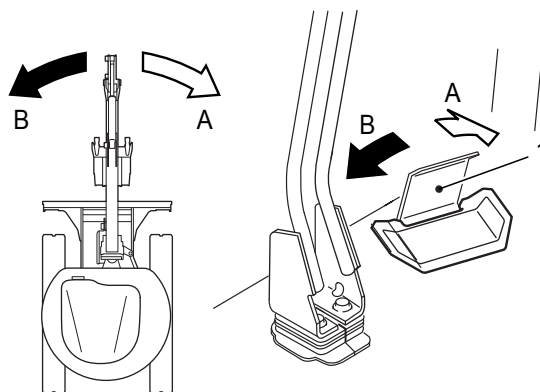
2.5.7 GIEKZWENKPEDAAL

Dit bepaal wordt gebruikt om de giek te zwenken.

WAARSCHUWING

Vergrendel het pedaal als u de giek niet hoeft te zwenken. Als u het niet-vergrendelde pedaal per ongeluk aanraakt, dan kan dit ernstig persoonlijk letsel veroorzaken.

- A: Zwenken naar rechts (trap de rechterkant in)
B: Zwenken naar links (trap de linkerkant in)



BELANGRIJK

Om het pedaal te vergrendelen, trekt u de klep (1) boven het pedaal naar u toe.

2.6 DE ZEKERINGDOOS

2.6.1 OVER DE ZEKERING- EN RELAISDOOS

Zekeringen beschermen de bedrading en elektrische onderdelen tegen beschadiging door overbelasting. Als het elektrische systeem niet goed werkt, controleer dan of er doorgebrande zekeringen moeten worden vervangen.

Vervang ook alle zekeringen die wit poeder produceren of die los in de zekeringhouder zitten.

2.6.2 ZEKERINGEN VERVANGEN

BELANGRIJK

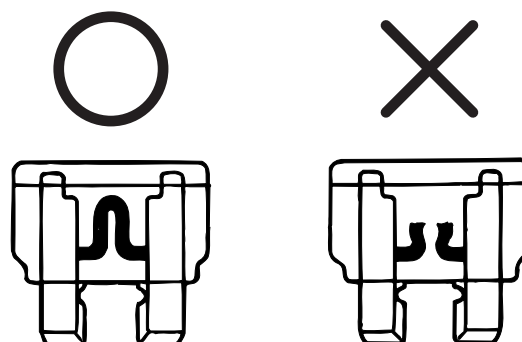
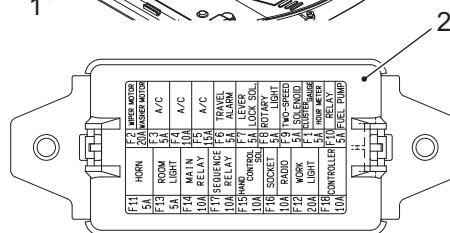
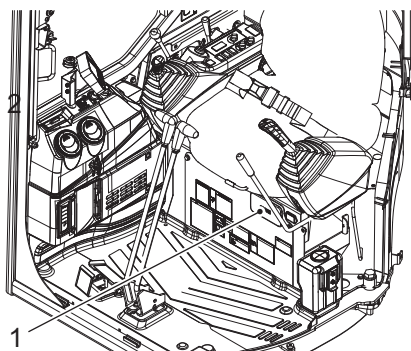
- De reserve zekeringen bevinden zich in de zekeringen- en relaisdoos.
- Een doorgebrande zekering moet worden vervangen door eenzelfde nieuwe zekering. Als de capaciteit anders is, kan het elektrische systeem beschadigd raken. Als een zekering vaak vervangen moet worden, dan kan een storing in het elektrische systeem de oorzaak zijn. Neem contact op met een erkende KOBELCO-dealer of -distributeur.

OPGELET

Zorg ervoor dat de contactsleutel naar "OFF" gedraaid is voordat zekeringen worden vervangen.

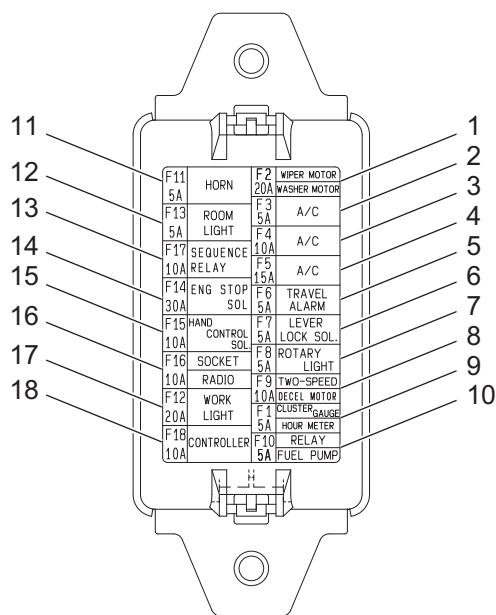
De hoofdzekeringdoos bevindt zich in de ombouw van het onderstel van de stoel.

1. Laat de bak neer tot op de grond.
2. Zet de veiligheidsblokkeerhendel in de stand "VERGRENDELD".
3. Draai de contactsleutel naar "OFF" om de motor uit te schakelen.
4. Verwijder de afdichtring (1).
5. De deksel van de zekeringdoos (2) kan worden vergrendeld. Ontgrendel en verwijder de deksel.
6. Als een zekering eruitziet zoals in de onderstaande figuur (rechts), dan is hij doorgebrand. Vervang de zekering door een reserve zekering uit de zekeringdoos.
7. Nadat de zekering is vervangen, duwt u het slot van het deksel van de zekeringdoos aan totdat u een klik hoort.



2. KENNISMAKEN MET DE MACHINE

2.6.3 CAPACITEIT ZEKERING EN NAAM CIRCUIT



Nr.	Capaciteit	Naam circuit	Nr.	Capaciteit	Naam circuit
1	20A	Ruitenwissermotor, ruitensproeiermotor	10	5A	Relais
2	5A	Airconditioning	11	5A	Claxon
3	10A	Airconditioning	12	5A	Cabineverlichting
4	15A	Airconditioning	13	10A	Faserelais
5	5A	Rijalarm	14	30A	Stopmagneet motor
6	5A	Magneetklep hendelvergrendeling	15	10A	Handbediende magneetklep
7	5A	Zwaailicht	16	10A	Stopcontact, radio
8	10A	HOGE (2e) versnelling, deceleratiefunctie motor	17	20A	Werklicht
9	5A	Instrumentenpaneel, bedrijfsurenteller	18	10A	Controller

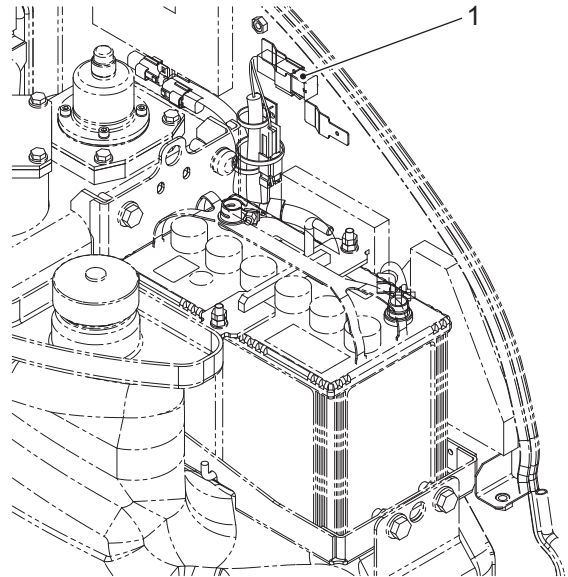
2.7 SMELTZEKERING (VOOR STARTER)

BELANGRIJK

Een smeltzekering is een grote zekering in de elektrische bedrading van een circuit met een grote capaciteit. Net als gewone zekeringen, beschermt een smeltzekering elektrische onderdelen en bedrading tegen beschadiging door overbelasting.

Als de stroom niet wordt ingeschakeld als de contactsleutel naar "ON" wordt gedraaid, is een onderbreking van de smeltzekering waarschijnlijk. Controleer de zekering en vervang deze zo nodig.

1. Smeltzekering



2. KENNISMAKEN MET DE MACHINE

2.8 GEBRUIK VAN DE VEILIGHEIDSGORDEL

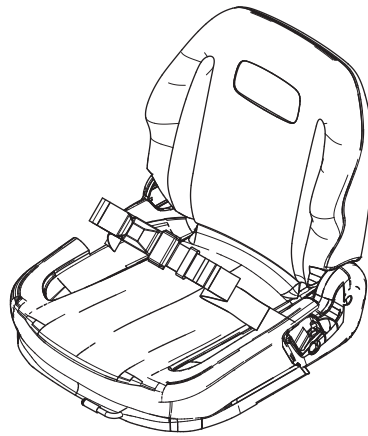


MONTEREN VAN DE VEILIGHEIDSGORDEL

- Draag altijd de veiligheidsgordel tijdens het werken. Doet u dit niet, dan kan dit ernstig letsel of de dood tot gevolg hebben wanneer u in de cabine hard wordt geraakt of uit de cabine wordt geslingerd als de machine kantelt of omrolt.
 - Controleer of de bevestigingsbouten aan de stoel goed vastzitten en draai ze zo nodig aan.
 - Vervang de veiligheidsgordel elke drie jaar, ook als de gordel geen afwijkingen vertoont. De productiedatum is ingeweven aan de achterkant van de gordel.
-

2.8.1 VEILIGHEIDSGORDEL VASTMAKEN

1. Zorg ervoor dat de gordel niet is verdraaid en plaats de gesp in het slot tot deze met een hoorbare klik vergrendeld wordt.
2. Pas de lengte van de gordel aan.



2.8.2 VEILIGHEIDSGORDEL LOSMAKEN

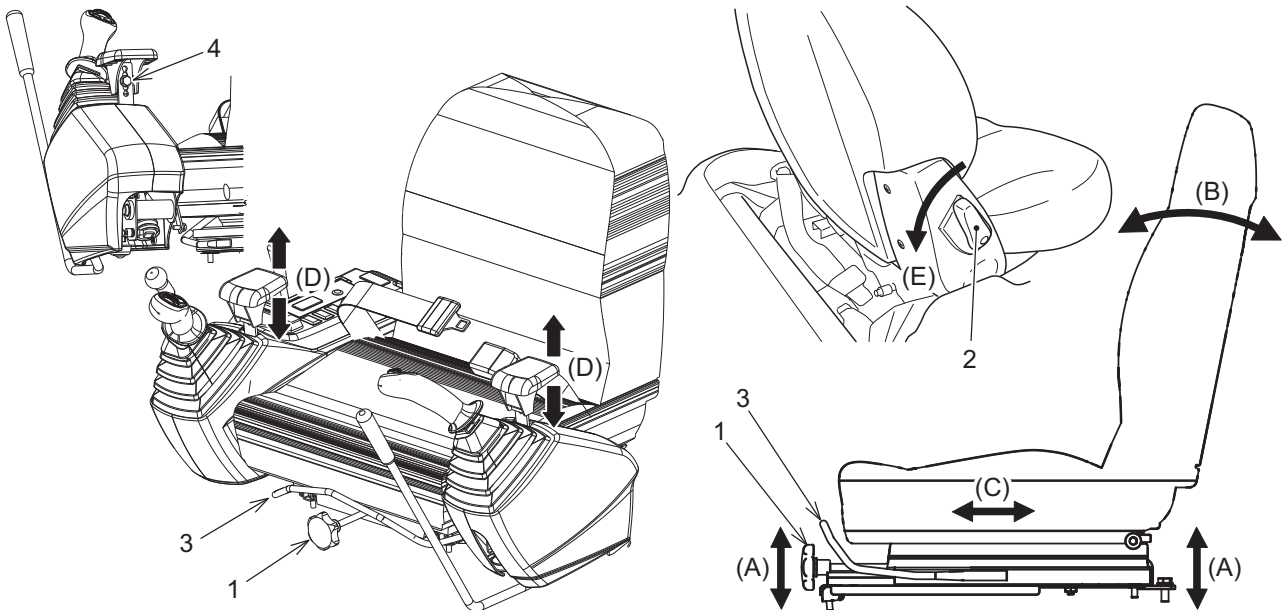
Druk op de rode knop op het slot om de veiligheidsgordel los te maken.

2.9 STOEL MACHINIST INSTELLEN

De stoel van de machinist kan naar voren en naar achteren en omhoog en omlaag worden bewogen. Ook kan hoek van de rugsteun ook worden aangepast. Pas de stand van de stoel zo aan dat u gemakkelijk de bedieningshendels en -pedalen kunt bedienen.

⚠ OPGELET

Let bij het instellen van de stoel op dat uw handen niet klem komen te zitten tussen het onderstel van de stoel en de hendel.



2.9.1 GEWICHT INSTELLEN (A)

Voor uw comfort en om u te beschermen tegen trillingen, is het belangrijk dat de vering van de stoel wordt afgestemd op uw gewicht. Draai aan de knop (1) tot het juiste gewicht is ingesteld.

2.9.2 HENDEL STAND RUGLEUNING (B)

Zet de rugleuning in de gewenste stand door hendel (2) in de richting van E te duwen en de rugleuning te kantelen. Zodra de rugleuning is ingesteld, laat u de hendel los om de leuning in deze stand vast te zetten.

2.9.3 HENDEL VOOR/ACHTERUITSCHUIVEN STOEL (C)

Om de stoel vooruit en achteruit te schuiven, trekt u hendel (3) omhoog. Laat de hendel los als de stoel in de gewenste stand staat en controleer of de stoel goed is vergrendeld.

2.9.4 AANPASSEN POLSSTEUN (D)

Verwijder de inbusbout (4) om de polssteun op de gewenste hoogte in te stellen. Er is keuze uit 3 posities. Zet de polssteun weer vast met de inbusbout.

2. KENNISMAKEN MET DE MACHINE

2.10 BESTUURDERSCABINE



DE STOEL VAN DE MACHINIST VERLATEN

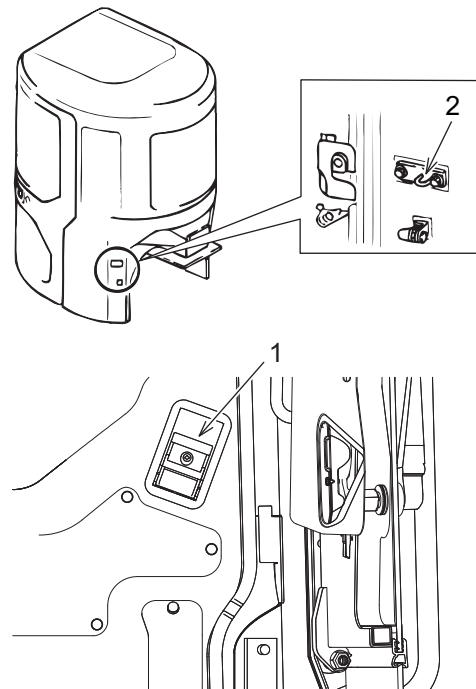
Als u uw stoel moet verlaten, vergrendel dan de veiligheidsblokkeerhendel.

Als de bedieningshendel onbedoeld wordt aangeraakt terwijl de veiligheidsblokkeerhendel niet vergrendeld is, kunnen ongevallen gebeuren met ernstige letsel of de dood tot gevolg.

2.10.1 HOUDER CABINEDEUR

Deze houder wordt gebruikt om de cabinedeur in geopende toestand te fixeren.

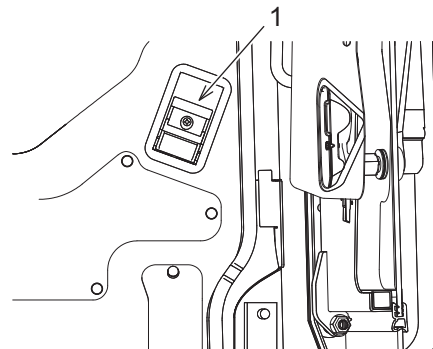
1. Om een geopende deur vast te zetten, opent u de deur helemaal totdat deze in de klem (2) valt aan de achterkant van de cabine.
2. Om de deur te sluiten, trekt u aan de hendel (1) aan de binnenkant van de deur om de klem te openen.



Zorg ervoor dat de deur tijdens het werken in de geopende of de gesloten stand vergrendeld is. Als de deur niet vergrendeld is, kan hij onverwacht open- of dichtgaan, waardoor een gevaarlijke situatie kan ontstaan en de machine beschadigd kan raken.

2.10.2 DEUR OPENEN VANUIT DE CABINE

Om de deur vanuit de cabine te openen, trekt u aan hendel (1).



2.10.3 BOVENDEEL VOORRUIT WEGSCHUIVEN



BOVENDEEL VOORRUIT WEGSCHUIVEN

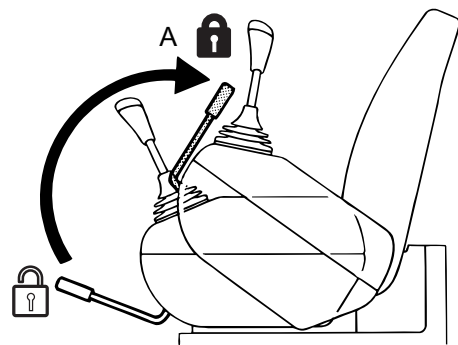
- De voorruit mag alleen worden geopend of gesloten terwijl de machine veilig op een vlakke ondergrond geparkeerd staat en vergrendeld is. Als de vergrendeling wordt losgemaakt terwijl de machine naar voren gekanteld is, kan de voorruit vallen.
- Bij het sluiten van de voorruit wordt de sluitsnelheid verhoogd door het gewicht van de voorruit. Sluit de voorruit langzaam met beide handen.
- Bij het openen van de voorruit trekt u de veiligheidsblokkeerhendel in de stand "VERGRENDELD" en schakelt u de motor uit.

2

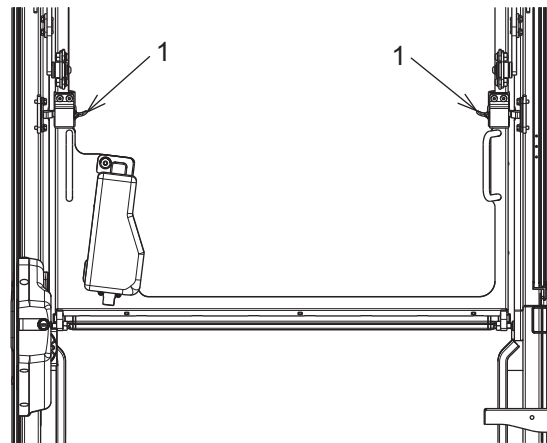


Open en sluit de voorruit langzaam, zodat u niet met uw handen klem komt te zitten. Het is gevaarlijk om te werken met een voorruit die niet of niet goed vergrendeld is. Controleer of de voorruit goed vergrendeld is.

1. Parkeer de machine op een vlakke ondergrond, zet de bak op de grond, trek de veiligheidsblokkeerhendel in de stand "VERGRENDELD" en schakel de motor uit.



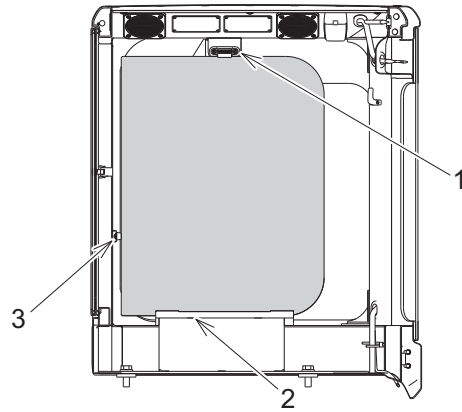
2. Duw de vergrendelingshendels (1) aan beide kanten van het bovenste deel van de voorruit naar beneden.
3. Houd de hendels vast en schuif de voorruit omhoog en helemaal naar achteren tegen het dak tot de ruit is vergrendeld.
4. Sluit het bovenste deel van de voorruit door de hierboven beschreven stappen 2 en 3 in omgekeerde volgorde te doorlopen.



2. KENNISMAKEN MET DE MACHINE

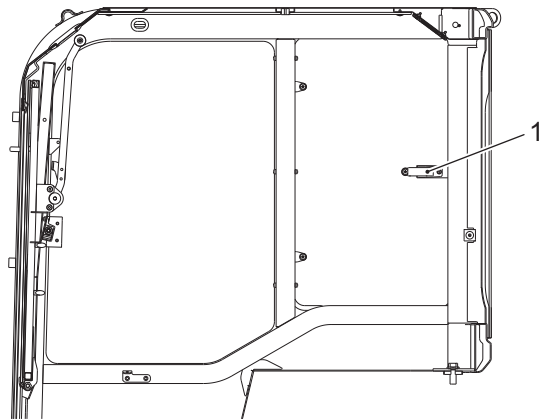
2.10.4 ONDERSTE DEEL VOORRUIT WEGSCHUIVEN

1. Nadat u het bovenste deel van de voorruit tegen het plafond vergrendeld hebt, verwijdert u het onderste ruitgedeelte voorzichtig met de hand.
2. Zet het verwijderde onderste ruitgedeelte vast door de ruit tegen de stopper (3) te plaatsen, de ruit in de houder (2) achter in de cabine te plaatsen en hem vast te zetten met de grendel (1) in het bovenste deel van frame van de achterrui.



2.10.5 RECHTER ZIJRUIT OPENEN EN SLUITEN

1. Ontgrendel de hendel (1) om de ruit te openen.
2. Zet de hendel (1) in de stand "VERGRENDELD" om de ruit te sluiten.



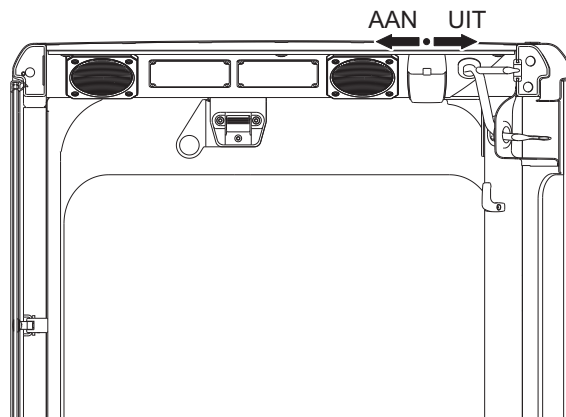
2.10.6 CABINEVERLICHTING

Zet de schakelaar in de gewenste stand.

ON (aan): De lamp wordt ingeschakeld.

Neutraal: De verlichting wordt ingeschakeld als de deur geopend wordt en weer uitgeschakeld als de deur gesloten wordt.

UIT: De lamp wordt niet ingeschakeld.



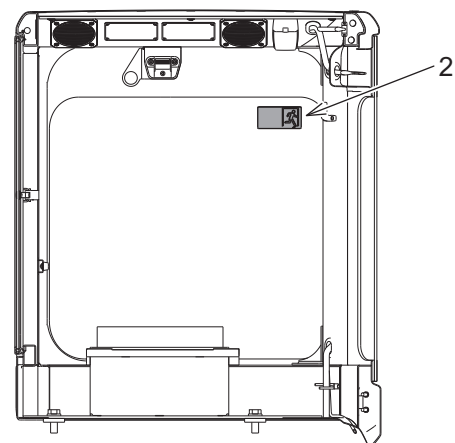
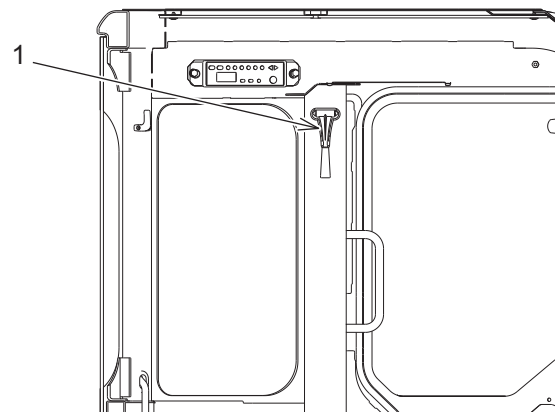
2.11 CABINE VERLATEN IN GEVAL VAN NOOD

Als het bij een noodgeval niet lukt om de cabinedeur te openen, probeer dan op de volgende manier uit de cabine te komen.

OPMERKING

Zie sectie "2.10.3 BOVENDEEL VOORRUIT WEGSCHUIVEN" voor informatie over het openen van de voorruit.

1. Open de voorruit en ontsnap door de voorruit.
2. Als u de voorruit niet kunt openen, breekt u het glas van de achterruit met de veiligheids-hamer (1) die zich links achter in de cabine bevindt.
3. Als u niet langs de voorruit kunt ontsnappen, breekt u het glas van de achterruit met een veiligheidshamer (1).



Achterruit cabine
(van binnenuit)

2

OPGELET

Wees voorzichtig voor de glasscherven als u het glas van de ruit breekt.

BELANGRIJK

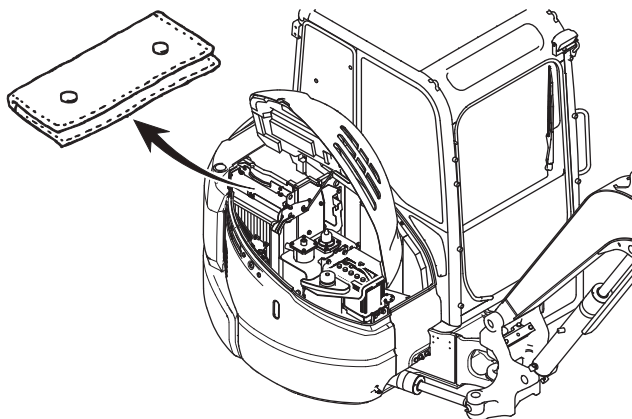
Een label (2) op de achterruit wijst op de nooduitgang.

2. KENNISMAKEN MET DE MACHINE

2.12 ANDERE UITRUSTING (ACCESSOIRES)

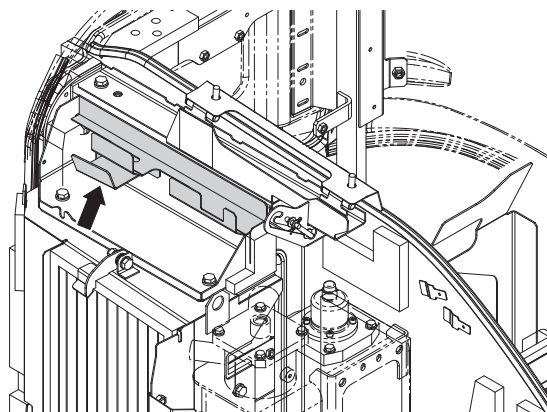
2.12.1 GEREEDSCHAP

Het gereedschap bevindt zich onder de rechter beschermkap. Zie sectie "4.5 BENODIGD GEREEDSCHAP" voor uitleg over al het gereedschap.



2.12.2 VETPISTOOLHOUDER

De vetpistoolhouder bevindt zich onder de rechter beschermkap. Plaats het pistool in deze houder als u het niet gebruikt.



2.12.3 MOTOR- EN BESCHERMKAP (MET SLOT)



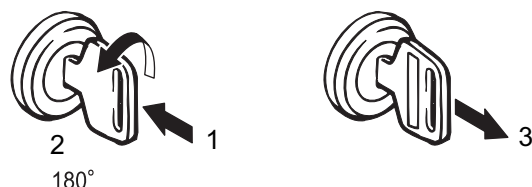
Schakel de motor altijd uit voordat u de motorkap of beschermkap opent.

De motorkap, tankdop, rechter beschermkap en cabinedeur (optie) zijn voorzien van een slot. Gebruik de contactsleutel om ze te openen.

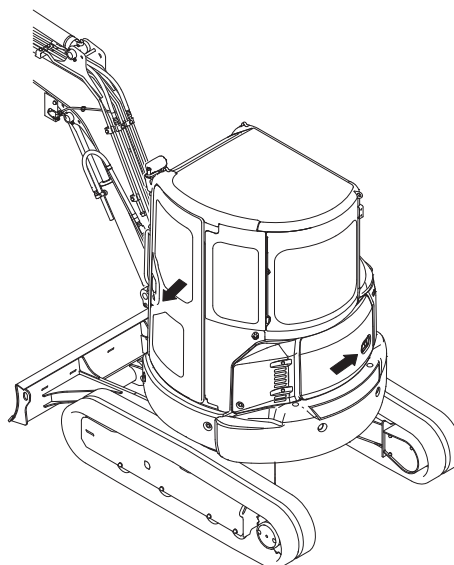
Steek de contactsleutel goed in het slot en draai hem om. Als de sleutel niet goed in het slot wordt gestoken, kan hij breken.

MOTORKAP ONTGRENDELEN EN OPENEN

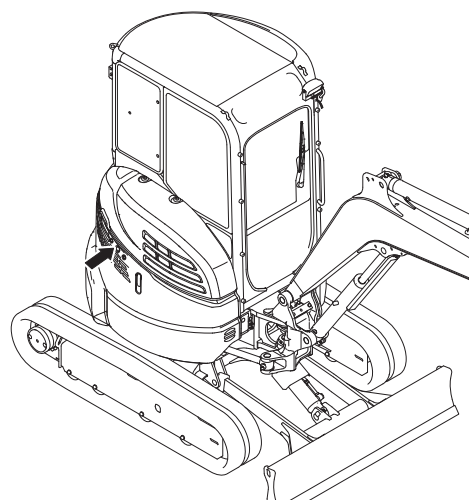
1. Steek de contactsleutel in het slot.
2. Draai de contactsleutel linksom en trek aan de motorkap om hem te openen.
3. Als de motorkap is voorzien van een beugel, gebruik de beugel dan om de kap vast te zetten.

**MOTORKAP VERGRENDELEN**

- Als de motorkap is voorzien van een beugel, plaats de beugel dan terug in zijn oorspronkelijke positie.
- Sluit de motorkap.
- Draai de contactsleutel rechtsom en haal hem uit het slot.

**BESCHERMKAP OPENEN EN SLUITEN**

- Als u de contactsleutel rechtsom draait, wordt het slot ontgrendeld en kunt u de beschermkap openen.
- De beschermkap wordt automatisch vergrendeld als u hem sluit.



2. KENNISMAKEN MET DE MACHINE

2.12.4 ACCUSCHAKELAAR

▲ OPGELET

Gebruik de accuschakelaar alleen voor de doeleinden die in deze handleiding worden beschreven. Zet de schakelaar nooit in de stand "O" (UIT) terwijl de motor loopt. Als u zich hier niet aan houdt, kan dit schade aan elektrische toestellen tot gevolg hebben.

BELANGRIJK

Als de schakelaar naar "O" (UIT) wordt gedraaid, worden alle elektrische circuits uitgeschakeld en worden het voorkeuzegeheugen en klokgeheugen van de radio gewist.

De accuschakelaar schakelt het accucircuit uit. De schakelaar bevindt zich onder de beschermkap aan de voorkant van de machine. Gebruik de contactsleutel om de kap te openen (1). Gewoonlijk staat de accuschakelaar in de stand "I" (AAN).

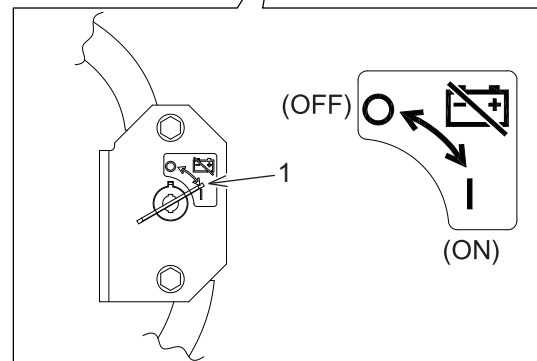
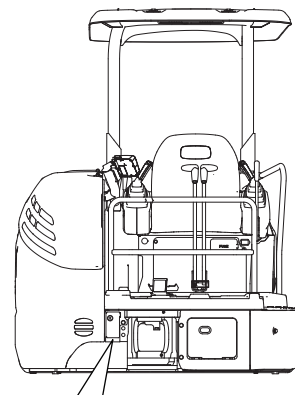
I (AAN): Draai de sleutel (1) naar rechts om het elektrische circuit in te schakelen.

O (UIT): Draai de sleutel (1) naar links om het elektrische circuit uit te schakelen.

Draai de accuschakelaar naar "O" (UIT):

wanneer de machine langere tijd niet wordt gebruikt (een maand of langer);
om de stroom uit te schakelen om te voorkomen dat de accu ontladtd, kortsluit of elektriciteit lekt;

om onderhoud uit te voeren aan het elektrisch systeem of om elektrisch te lassen;
om de stroomtoevoer uit te schakelen om bijvoorbeeld schade aan elektrische onderdelen of brand te voorkomen.



3. WERKEN MET DE MACHINE

3.1 DAGELIJKSE CONTROLE

De dagelijkse controle moet worden uitgevoerd voordat de motor wordt gestart.

Voordat u de motor start, loopt u rond de machine en voert u een controle uit op losse moeren en bouten en hydraulische olie-, brandstof- of koelvloeistoflekken. Bovendien moet u de toestand van het uitrustingsstuk en het hydraulisch systeem controleren. Controleer of er elektrische draden loszitten en of er ophopingen van materiaal bestaan (bladeren, vuil, etc.).



BRANDPREVENTIE

Afzettingen van ontvlambare stoffen, brandstof- en olieklekken in de warme zone rond de motor, de uitlaat en de accu kunnen brand veroorzaken in de machine. Controleer deze zone zorgvuldig. Als u afwijkingen vaststelt, repareert u deze of neemt u contact op met een erkende KOBELCO-dealer of -distributeur.

- Controleer of de motor olie-, brandstof- of koelmiddelen lekt. Indien nodig repareren.
- Controleer de zone rond de motor en de radiator op materiaalophopingen en verwijder deze indien nodig.
- Controleer het hydraulisch systeem, de hydraulische olietank, slangen en afdichtingen op olieklekken en repareer deze indien nodig.
- Controleer het rijsysteem, zoals de rupsen, de voorste spanwielen en de aandrijfwielen op schade of slijtage en zorg ervoor dat alle bouten vastzitten.
- Controleer de uitrustingsstukken, het schuifblad, de cilinders, koppelingen en slangen op barsten, slijtage of slechte bevestiging en voer indien nodig reparaties uit.
- Controleer de veiligheidsinrichtingen, de afdekkingen, treden en handgrepen op beschadiging. Controleer bovendien of alle bouten goed vastzitten. Voer indien nodig reparaties uit en haal zo nodig de bouten aan.
- Controleer of de meters en het controlepaneel goed werken en vervang ze zo nodig.

3. WERKEN MET DE MACHINE

3.2 CONTROLES VOORDAT DE MOTOR WORDT GESTART

De volgende controles moeten één maal per dag worden uitgevoerd voordat de motor voor de eerste keer wordt gestart.

3.2.1 KOELVLOEISTOFPEIL CONTROLEREN EN INDIEN NODIG BIJVULLEN



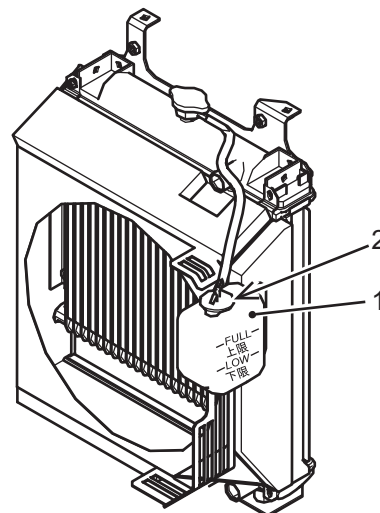
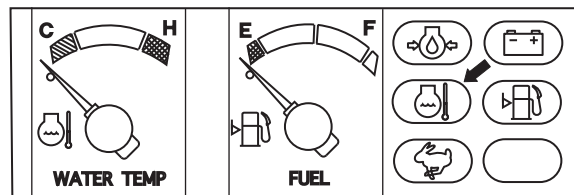
OMGAAN MET DE RADIATEUR

- Open de radiateurdop alleen indien nodig.
- Controleer het koelvloeistofpeil in de reservetank (1) wanneer de motor afgekoeld is.
- Als de motor stopt, is de koelvloeistof heet en staat de radiateur onder hoge druk. Wanneer u onder deze omstandigheden de radiateurdop opendraait, kan dit resulteren in brandwonden. Laat de motor afkoelen voordat u de radiateurdop verwijdert.
- Als het vloeistofpeil in de reservetank vaak daalt, neem dan onmiddellijk contact op met een KOBELCO-dealer of -distributeur.



Als het lampje voor de koelvloeistoftemperatuur brandt op het controlepaneel als de motor loopt of als de contactschakelaar naar ON wordt gedraaid, draai de radiateurdop dan open en giet koelvloeistof in de radiateur tot aan de rand van de radiateurdop. Neem vervolgens contact op met een KOBELCO-dealer of -distributeur voor assistentie.

1. Het koelvloeistofreservoir (1) bevindt zich rechts achter aan de machine.
2. Open de motorkap met de contactsleutel en controleer of het koelvloeistofpeil tussen de markeringen FULL (VOL) en LOW (LAAG) van het reservoir (1) staat. Verwijder de vuldop (2) van het reservoir als het waterniveau laag is en vul koelwater bij tot de markering FULL (VOL).
3. Sluit de dop na het bijvullen zorgvuldig.
4. Controleer het reservoir op lekkage als het leeg is en controleer het koelwaterpeil in de radiateur. Als het vloeistofpeil laag is, vult u eerst de radiateur en daarna de reservetank met water. Neem direct daarna contact op met een erkende KOBELCO-dealer of -distributeur voor assistentie.
5. Sluit de motorkap en sluit hem af met de contactsleutel.



BELANGRIJK

Controleer het koelvloeistofpeil van de koude motor voordat u hem start. Als de motor warm is, is het niet mogelijk om een juist peil af te lezen omdat het koelwater uit de radiator in het reservoir loopt als het water warm wordt. Als de motor is afgekoeld, is de stand van het koelwaterpeil weer normaal.

3.2.2 MOTOROLIEPEIL CONTROLEREN EN OLIE BIJVULLEN

WAARSCHUWING

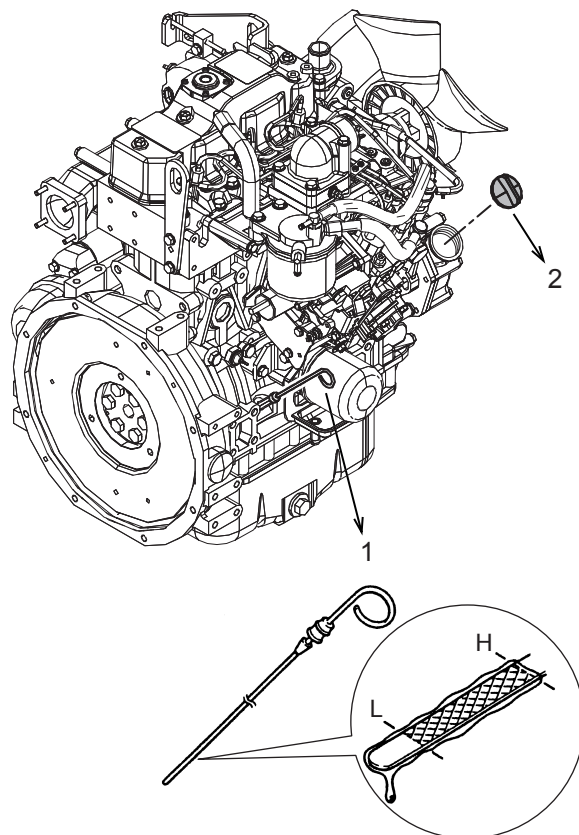
TEMPERATUUR NADAT DE MOTOR IS UITGESCHAKELD

Onmiddellijk na het uitschakelen van de motor kunt u brandwonden oplopen door hete motoronderdelen of hete olie. Wacht tot de motor afgekoeld is voor u de volgende stappen uitvoert.

BELANGRIJK

- Zorg ervoor dat de machine op een vlakke ondergrond staat als u het oliepeil controleert.
- Controleer het oliepeil altijd voordat u de motor start.
- Als het oliepeil na het werk wordt gecontroleerd, moet de motor vóór de controle minstens 30 minuten uitgeschakeld zijn.

1. Gebruik de contactsleutel om de motorkap te openen.
2. Trek de peilstok (1) eruit en veeg de olie weg met een schone doek. Stop de peilstok weer in de olie en haal hem er weer uit. Als het peil valt tussen "H (bovengrens)" en "L (ondergrens)" op de peilstok, dan is het peil normaal. Als de olie vervuild of verouderd is, ververs u het vóór het vastgelegde olieversingsinterval. Zie sectie "4.3 SPECIFICATIES SMEERMIDDELEN, BRANDSTOF EN KOELVLOEISTOF" voor de te gebruiken motorolie.
3. Als het peil onder het L-peil staat, verwijder dan de olievuldop (2) om de motorolie bij te vullen tot het juiste peil. Controleer het oliepeil weer nadat u olie hebt bijgevuld.
4. Veeg de vuldop (2) af met een schone doek en draai de dop vast.
5. Sluit de motorkap en sluit hem af met de contactsleutel.



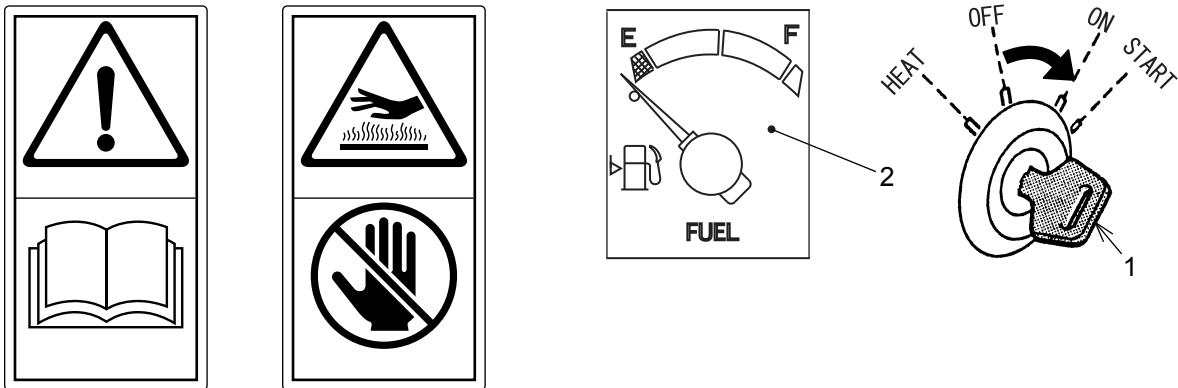
3. WERKEN MET DE MACHINE

3.2.3 BRANDSTOFPEIL CONTROLEREN EN BIJTANKEN

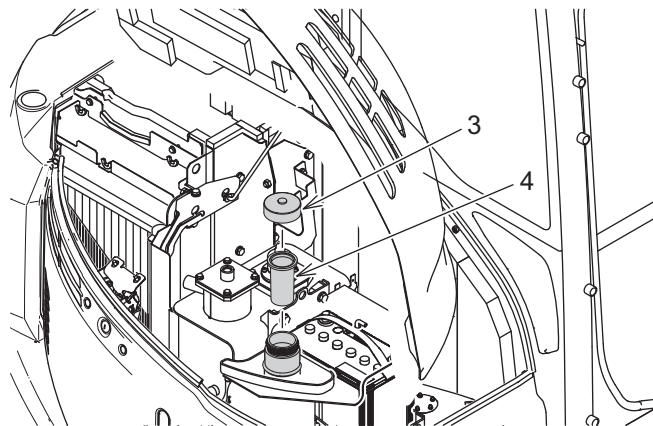


BIJTANKEN

- Gebruik alleen dieselolie. Controleer het type brandstof nogmaals voor het bijtanken.
- Schakel de motor altijd uit voordat u bijtankt.
- Zorg ervoor dat de tank niet overloopt. Veeg gemorste brandstof weg om brand te voorkomen.



1. Draai de contactsleutel (1) naar "ON" (aan) als de motor niet loopt om het controlepaneel in te schakelen.
2. Controleer of de brandstofpeilmeter (2) aangeeft dat er te weinig brandstof in de tank zit. Zo ja, open dan de rechter beschermkap en verwijder de vuldop (3) van de brandstoftank.
3. Vul de brandstoftank met brandstof via de vulopening. Zie sectie "4.3 SPECIFICATIES SMEERMIDDELEN, BRANDSTOF EN KOELVLOEISTOF" voor de te gebruiken (hoeveelheid) brandstof.
4. Als de filter (4) vuil is, verwijdert u de filter en reinigt u deze in lichte olie of met perslucht. Monteer de filter daarna weer in de vulopening.
5. Draai de vuldop (3) na het bijtanken weer goed vast. Sluit het deksel van de hydraulische olietank en sluit hem af met de contactsleutel.

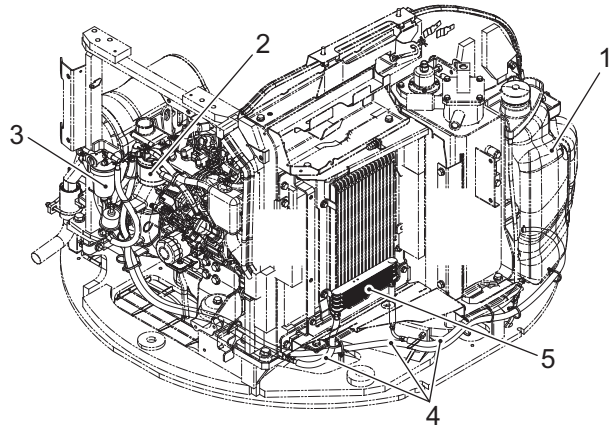


Vul de brandstoftank aan het eind van de werkdag helemaal bij.

3.2.4 CONTROLEREN OP BRANDSTOFLEKKAGE

Brandstoflekkage kan worden veroorzaakt door een defecte aftapplug, een scheur in een brandstofleiding of losse slangklemmen. Controleer de brandstoftank en rond de motor. Schakel de motor uit als een brandstoflek wordt ontdekt en neem contact op met een erkende KOBELCO-dealer of -distributeur.

1. Brandstoftank
2. Brandstoffilter
3. Waterafscheider
4. Brandstofleidingen
5. Brandstofkoeler



3.2.5 HYDRAULISH OLIEPEIL CONTROLEREN EN OLIE BIJVULLEN

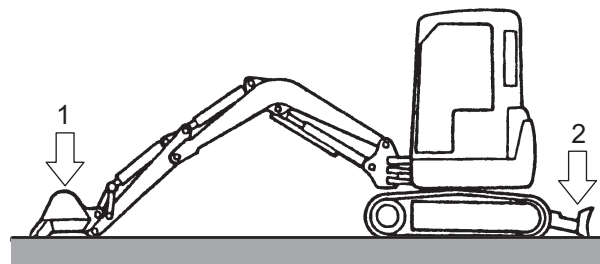


DRUK IN DE HYDRAULISCHE OLJETANK

De hydraulische tank wordt warm en staat onder druk, wat gevaar kan opleveren. Voordat u de plug uit de vulopening verwijdert, schakelt u eerst de motor uit en drukt vervolgens op het ventiel van de rubberen dop om de druk af te laten.

1. Parkeer de machine op een vaste en vlakke ondergrond in de positie voor hydraulische oliepeilcontrole (zie rechts) en schakel de motor uit.

1. Bak
2. Schuifblad

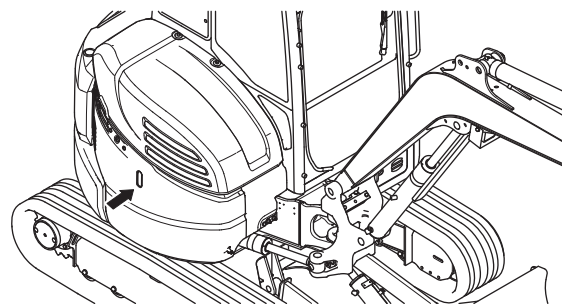


Positie voor hydraulische oliepeilcontrole

2. Controleer het oliepeil door middel van het kijkglas aan de zijkant van de hydraulische olietank. Als de olie tussen de "H" en de "L" staat, is het peil normaal. Het oliepeil varieert afhankelijk van de olietemperatuur. Volg de volgende richtlijnen:

Voor aanvang werkzaamheden: In de buurt van het "L"-peil (olietemp. 10 tot 30 °C)

Tijdens normale werkzaamheden: In de buurt van het "H"-peil (olietemp. 50 tot 80 °C)



BELANGRIJK

Doe nooit te veel olie in de tank. Overtollige olie kan gaan spuiten en beschadigt de hydraulische apparatuur.

3. WERKEN MET DE MACHINE

OPMERKING

Zie sectie "4.19 INSPECTIE- EN ONDERHOUDSPROCEDURES NA 5.000 UUR" voor het vullen van de hydraulische olietank.

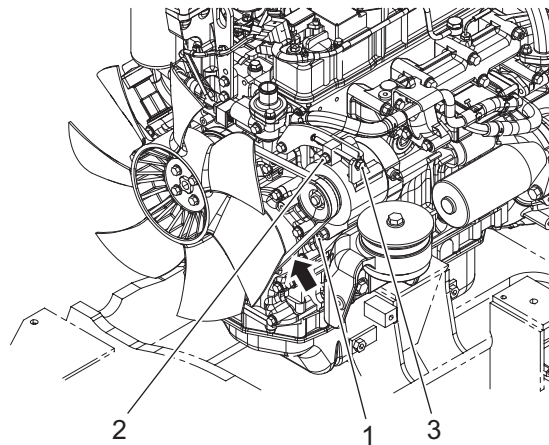
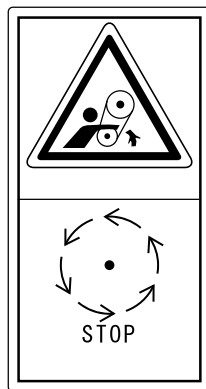
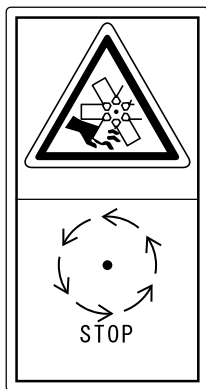
3.2.6 VENTILATORRIEM CONTROLEREN

WAARSCHUWING

DE RIEM CONTROLEREN EN ONDERHOUDEN

U kunt worden geraakt door roterende onderdelen zoals de ventilator of riem, met ernstig persoonlijk letsel tot gevolg.

Zorg dat er geen onderdelen meer draaien voordat u onderhoudswerkzaamheden uitvoert.



1. Bevestigingsmoer
2. Spanbout
3. Spanbout

Controleer de ventilatorriem op spanning, slijtage en beschadiging.

Door onvoldoende riemspanning kan het laden van de accu uitvallen, kan de motor oververhit raken of kan de riem snel slijten. Wanneer de riemspanning te hoog is kan het lager of de riem beschadigd raken.

Controleer de riemspanning door met uw duim op het midden van de riem te duwen. Als de doorbuiging binnen de waarden in de tabel valt, dan is de spanning normaal.

Zie sectie "4.14 INSPECTIE- EN ONDERHOUDSPROCEDURES NA 250 UUR (3 MAANDEN)" voor het inspecteren van de riem en het aanpassen van de riemspanning.

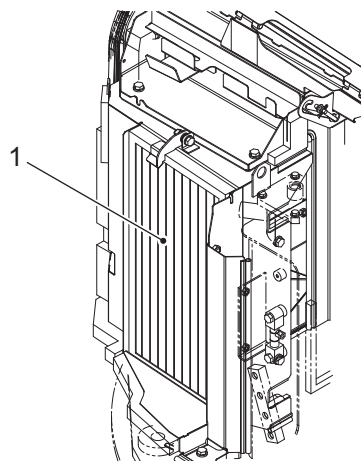
Riem	Spanning van nieuwe V-snaar	Spanning van gebruikte V-snaar	Duwkracht
Ventilator	8 tot 12 mm	10 tot 14 mm	98 N

BELANGRIJK

"Gebruikte V-snaar" verwijst naar een riem die vijf minuten of langer is gebruikt nadat hij is bevestigd aan de motor en de motor is gestart.

3.2.7 RADIATEUR, OLIEKOELER EN FILTER CONTROLEREN

1. Open de beschermkap aan de rechterkant van de machine.
2. Controleer de filter (1) op de aanwezigheid van modder, stof of bladeren.



BELANGRIJK

Als de filter erg vuil is, wordt er minder goed gekoeld. Zie sectie "4.14.8 RADIATEUR, OLIEKOELER EN FILTER CONTROLEREN" in sectie "4.14 INSPECTIE- EN ONDERHOUDSPROCEDURES NA 250 UUR (3 MAANDEN)"

3. WERKEN MET DE MACHINE

3.3 LAMPJES CONTROLEREN

3.3.1 WERKING VAN DE WAARSCHUWINGSLAMPJES CONTROLEREN

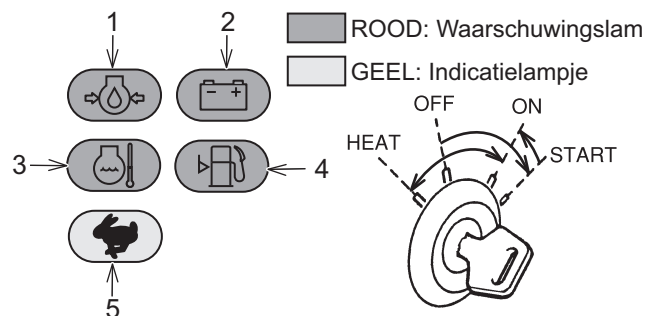


Door het onbedoeld aanraken van de bedieningshendels kan de machine een plotselinge beweging maken. Zet de veiligheidsblokkeerhendel altijd in de stand "VERGRENDELD" voordat u opstaat of zich verplaatst.

Voordat u de motor start, moet u de waarschuwingslampjes en de indicatielampjes controleren zoals hieronder beschreven:

Zie sectie "2.3 CONTROLEPANEEL" voor een uitleg over elk lampje.

1. Controleer of de veiligheidsblokkeerhendel VERGRENDELD is.
2. Controleer of alle bedieningshendels in de "NEUTRALE" stand staan.
3. Steek de contactsleutel in het contactslot en draai hem naar de standen "HEAT" (voorgloeien), "ON" (aan) en "START" (starten). Als elk waarschuwingslampje werkt zoals aangegeven in de onderstaande tabel, dan werken ze in alle standen goed.
4. Als een waarschuwings- of indicatielampje niet goed werkt, dan kunnen er onderdelen van de motor of het elektrische circuit defect zijn. Zet de machine stil en neem onmiddellijk contact op met een erkende KOBELCO-dealer of -distributeur voor reparatie.



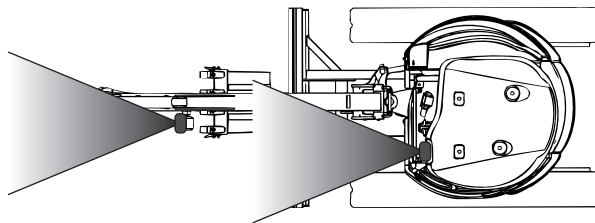
Lampje	Contactsleutel	OFF-->HEAT Voorgloeien	OFF-->ON Voor het starten	START-->ON Net na het starten
1	Lampje motoroliedruk	Brandt niet	Brandt	Brandt niet
2	Lampje acculading	Brandt niet	Brandt	Brandt niet
3	Lampje temperatuur motorkoelvloeistof	Brandt niet	Brandt niet	Brandt niet
4	Lampje brandstofpeil	Brandt niet	Brandt niet	Brandt niet
5	Lampje HOGE (2e) versnelling	Brandt niet	Brandt niet	Brandt niet
6	Lampje motoroliedruk	Brandt niet	Brandt niet	Brandt niet

BELANGRIJK

Controleer of de waarschuwings- en indicatielampjes goed werken voor aanvang van het werk.

3.3.2 WERKLICHTEN CONTROLEREN

Terwijl de contactsleutel op "ON" (aan) staat, schakelt u de werklightschakelaar in om de werklampen op de giek en links voor (alleen cabine) in te schakelen. Als de verlichting niet werkt, zijn waarschijnlijk de lampen defect of is de elektrische bedrading onderbroken. Neem contact op met een erkende KOBELCO-dealer of -distributeur voor reparatie.



3. WERKEN MET DE MACHINE

3.4 MOTOR STARTEN



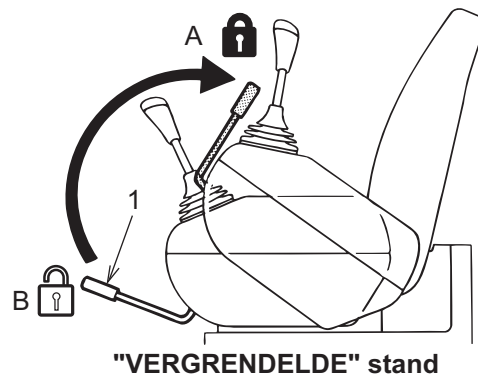
Controleer of er niemand in de buurt is en zich geen obstakels rond de machine bevinden. Schakel vervolgens de claxon in en start de motor.

BELANGRIJK

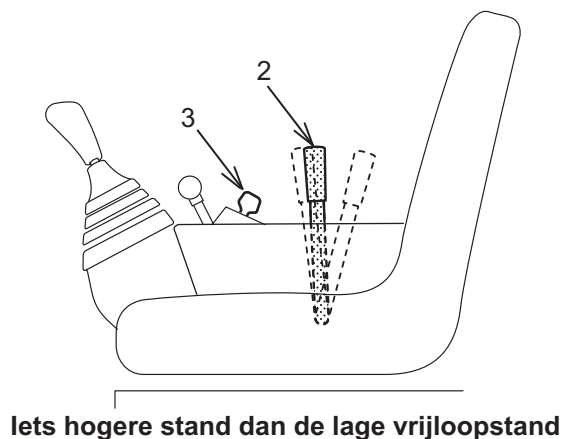
Houd de contactsleutel niet langer dan 15 seconden in de START-stand. Als de motor niet start, draait u de contactsleutel terug naar "OFF" en wacht u ten minste 30 seconden. Daarna probeert u nogmaals te starten. Als deze procedure niet wordt gevolgd, raakt de starter defect en verliest de accu zijn lading.

3.4.1 STARTEN ONDER NORMALE OMSTANDIGHEDEN

1. Controleer of de veiligheidsblokkeerhendel (1) VERGRENDELD (A) is.
2. Controleer of alle bedieningshendels en -pedalen in de "NEUTRALE" stand staan.



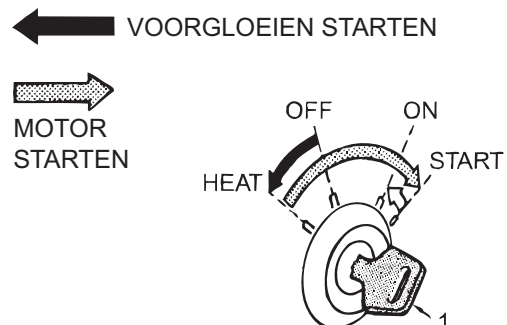
3. Zet de gashendel (2) in een iets hogere stand dan de lage vrijloopstand.
4. Draai de contactsleutel (3) vervolgens naar START om de motor te starten. Laat de contactsleutel los zodra de motor is gestart. De contactsleutel keert automatisch terug naar "ON".



3.4.2 STARTEN IN KOUDE OMSTANDIGHEDEN

In koude weersomstandigheden kan de motor moeilijker te starten zijn door een verhoogde viscositeit van de motorolie en een lager prestatieniveau van de accu. Gebruik de voorverwarmer om de motor onder deze omstandigheden te starten.

1. Voer stappen 1 tot en met 3 uit die hierboven staan beschreven in sectie "3.4.1 STARTEN ONDER NORMALE OMSTANDIGHEDEN".
2. Draai de contactsleutel (1) naar "HEAT" om de motor voor te gloeien. Na ongeveer 15 seconden voorgloeien start de motor gemakkelijker.
3. Draai de contactsleutel (1) vervolgens naar START om de motor te starten.
4. Laat de contactsleutel (1) los zodra de motor start. De contactsleutel keert automatisch terug naar "ON".
5. Nadat de motorsnelheid is gestabiliseerd, zet u de gashendel in de lage vrijloopstand om de motor warm te laten draaien.



BELANGRIJK

Als het koud is, kan er witte rook uit de uitlaat komen direct nadat de motor is gestart. Dit is normaal en verdwijnt na enige tijd.

3. WERKEN MET DE MACHINE

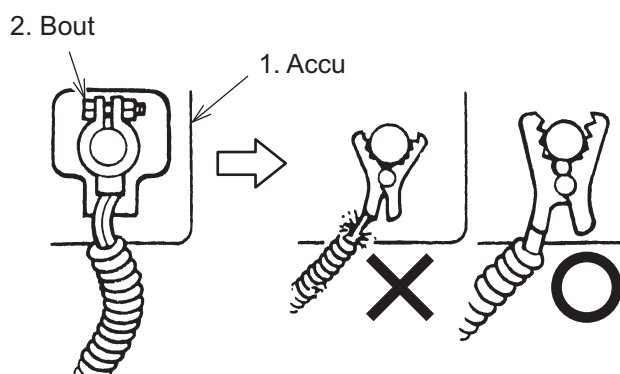
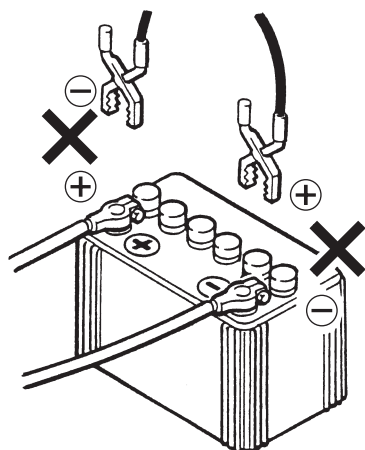
3.4.3 STARTKABELS GEBRUIKEN

Tref de nodige voorzorgsmaatregelen als u startkabels gebruikt om een machine die het niet doet te starten.



STARTKABELS GEBRUIKEN

- In de accu ontstaat ontvlambaar gas (waterstofgas). Zorg ervoor dat er geen vonken of vlammen in contact komen met de accu, daar deze brand of een explosie kunnen veroorzaken.
- Laat de machine die starthulp verleent geen contact maken met de machine die niet wil starten.
- Draag een veiligheidsbril en rubberen handschoenen wanneer u startkabels gebruikt om de motor te starten.
- De klemmen van de startkabels mogen niet met elkaar in contact komen als de kabels aangesloten zijn op een accu.
- Let altijd goed op wat de positieve (+) en wat de negatieve (-) kabel is bij het aansluiten van de startkabels. De negatieve kabel kan vonken slaan als deze in contact komt met het bovenwerk (haak enz.) van de machine die niet wil starten. Sluit de startkabel aan op een aardingsvlak, zo ver mogelijk van de accu verwijderd.
- Probeer de machine die het niet doet niet te starten als de accuvloeistof bevroren is.



BELANGRIJK

- Gebruik in de machine die starthulp verleent een accu met dezelfde capaciteit als de accu van de machine die niet wil starten.
- Kies startkabels en klemmen die qua formaat passen bij de accu.
- Gebruik geen beschadigde startkabels: bijv. beschadigde isolatie, beschadigde klemmen, schade door corrosie.
- Sluit de klemmen goed aan.
- Controleer of de veiligheidsblokkeerhendel VERGRENDELD is.
- Controleer of de bedieningshendels in de neutrale stand staan.
- De contactsleutel van zowel de machine die hulp biedt als van de machine die niet wil starten moet op OFF (uit) staan. Is dit niet het geval, dan kunnen de machines onverwacht bewegen en een ongeluk veroorzaken.

3.4.4 STARTKABELS AANSLUITEN/AFKOPPELEN

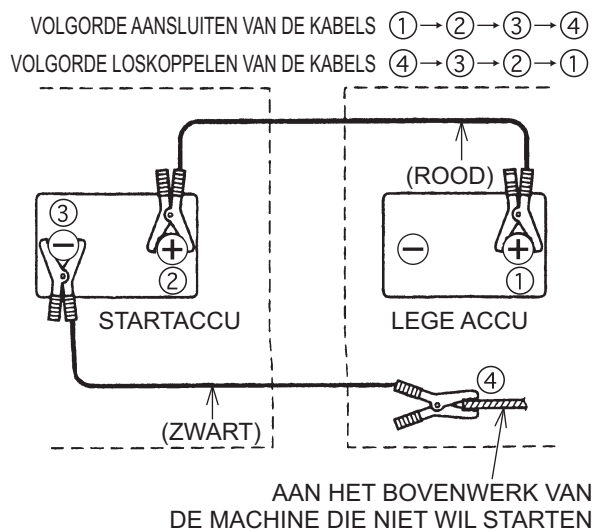
Draai de contactsleutel naar "OFF" (uit) en sluit de startkabels aan volgens de onderstaande procedure.



STARTKABELS AANSLUITEN/AFKOPPELEN

- Door verkeerd aangesloten startkabels kan de accu exploderen.
- De startspanning van deze machine bedraagt 12 Volt. Daarom moet de spanning van de startaccu ook 12 Volt bedragen. De toepassing van het hoge voltage dat voor bijv. lasapparaten wordt gebruikt kan schade aan het elektrische systeem veroorzaken.

1. Plaats het uitrustingsstuk op de grond, zet alle bedieningshendels in de neutrale stand en zet de veiligheidsblokkeerhendel in de stand "VERGRENDELD".
2. Draai de contactsleutel van zowel de machine die hulp biedt als van de machine die niet wil starten naar "OFF" (uit).
3. Verwijder het deksel van de accupolen en sluit de startkabel (rood) aan op de positieve (+) pool van de accu van de machine die niet wil starten.
4. Sluit de startkabel (rood) aan op de positieve (+) pool van de accu van de machine die starthulp biedt.
5. Sluit de startkabel (zwart) aan op de negatieve (-) pool van de accu van de machine die starthulp biedt.
6. Sluit tot slot de startkabel (zwart) aan op het bovenwerk (bijv. de haak) van de machine die niet wil starten.
7. Start de motor van het voertuig dat starthulp verleent en laat hem ca. 10 minuten op een hoog vrijlooptoerental lopen. De accu van de machine die niet wil starten wordt gedeeltelijk geladen.
8. Start de motor van de machine die niet wil starten.
9. Vlak nadat de motor van de machine die niet wilde starten gestart is, verwijdert u de startkabels in de omgekeerde volgorde dan bij het aansluiten.
10. Zoek en verhelp de oorzaak van het probleem met het oplaadsysteem van de machine die niet wilde starten.



3. WERKEN MET DE MACHINE

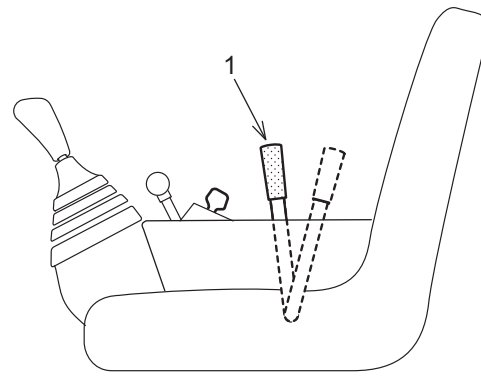
3.5 MOTOR VAN DE MACHINE UITSCHAKELEN

Laat de motor circa 5 minuten zonder belasting draaien voordat de motor wordt uitgeschakeld, dit om de motor te beschermen.



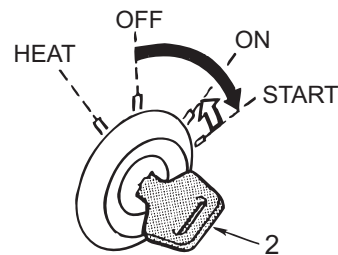
Wanneer de motor wordt uitgeschakeld bij een hoog toerental, dan stijgt de temperatuur van de motor snel, waardoor onder andere de kwaliteit van de motorolie en pakkingen afneemt.

1. Plaats, behalve in uitzonderlijke gevallen, het uitrustingsstuk op de grond voordat u de motor uitschakelt.
2. Zet de veiligheidsblokkeerhendel in de stand "VERGRENDELD".
3. Zet de gashendel (1) in de "lage vrijloopstand" en laat de motor 5 minuten in zijn vrij draaien. Laat een warme motor altijd afkoelen om ervoor te zorgen dat de koelvloeistof afkoelt.



Lage vrijloopstand

4. Draai de contactsleutel (2) vervolgens naar "OFF" (uit) om de motor uit te schakelen.
5. Haal de contactsleutel uit het contactslot (2).



3.6 CONTROLE NA HET STARTEN VAN DE MOTOR

Controleer voordat u aan het werk gaat de hierna beschreven punten na het starten van de motor.

WAARSCHUWING

- Door het onbedoeld aanraken van de bedieningshendels kan de machine een plotselinge beweging maken. Zet de veiligheidsblokkeerhendel altijd in de stand "VERGRENDELD" voordat u de cabine verlaat.
 - Er zijn risico's verbonden aan het inspecteren van de machine nadat de motor is gestart. Controleer goed of de omgeving veilig is.
 - Wanneer onderhoud of reparatie nodig is, schakel dan altijd de motor uit en plaats de waarschuwingsbordjes "MOTOR NIET STARTEN!", "NIET GEBRUIKEN" en "INSPECTIE/ONDERHOUD IN UITVOERING" op opvallende plaatsen.
-

BELANGRIJK

- Belast een nieuwe motor nooit te zwaar tijdens de eerste 50 bedrijfsuren.
 - Verzekert u ervan dat er geen waarschuwingslampjes branden.
 - Luister goed of u een abnormaal geluid hoort.
 - Controleer of de motor olie of koelwater lekt.
 - Laat de machine gedurende circa 5 minuten warmdraaien zonder belasting. Hierdoor wordt de motor warm en stroomt er olie naar alle onderdelen
-

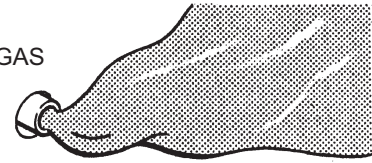
3. WERKEN MET DE MACHINE

3.6.1 KLEUR UITLAATGAS EN GELUID EN GEUR UIT UITLAAT CONTROLEREN

Voer de onderstaande controles uit terwijl de motor loopt.

1. Controleer of het uitlaatgas de juiste kleur heeft. Vermijd werkzaamheden waarbij de machine continu zwarte rook uitstoot. Zwarte rook betekent dat de motor te zwaar wordt belast. Dit kan de levensduur van de motor verkorten. Er moeten aanpassingen aan de motor worden verricht als de motor zelfs in de lage vrijloopstand (geen belasting) zwarte rook uitstoot.
2. De motor moet onmiddellijk worden uitgeschakeld en gecontroleerd als u een abnormaal geluid hoort. Als u doorgaat met werken, veroorzaakt dit zware schade. Zoek de bron en oorzaak van het abnormale geluid en laat het repareren.
3. Werk niet bij een snelheid die trillingen veroorzaakt. Trillingen kunnen plotseling sterker worden door resonantie bij een bepaalde snelheid. Gebruik de machine niet bij die snelheid om schade aan onderdelen te voorkomen.
4. Schakel de motor onmiddellijk uit wanneer u een brandlucht ruikt of rook ziet. Als er brand is ontstaan, gebruik dan een chemische brandblusser.

KLEUR
UITLAATGAS



GELUID



ROOK



BELANGRIJK

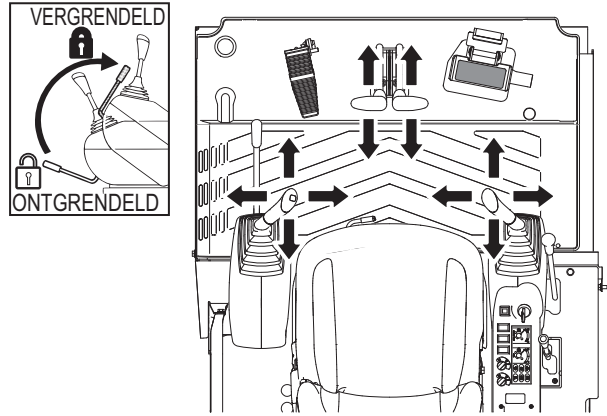
Als u tijdens de inspectie afwijkingen ontdekt, parkeer de machine dan op een veilige plek, schakel de motor uit en neem contact op met een erkende KOBELCO-dealer of -distributeur voor het laten uitvoeren van een inspectie en reparatie.

3.6.2 VEILIGHEIDSBLOKKEERHENDEL

BELANGRIJK

De juiste temperatuur voor de hydraulische olie ligt tussen de 50 en 80 °C. Laat de temperatuur van de hydraulische olie tot ten minste 20 °C oplopen voordat u met de werkzaamheden begint als u bij koud weer moet werken. Hierdoor wordt de levensduur van de machine verlengd.

1. Zet de veiligheidsblokkeerhendel in stand "VERGRENDELD" terwijl de motor loopt.
2. Beweeg alle bedieningshendels nadat u hebt gecontroleerd dat dit veilig kan.
3. Verzekert u ervan dat het hulpstuk niet beweegt en dat de machine niet zwenkt of rijdt als de veiligheidsblokkeerhendel in de stand "VERGRENDELD" staat.

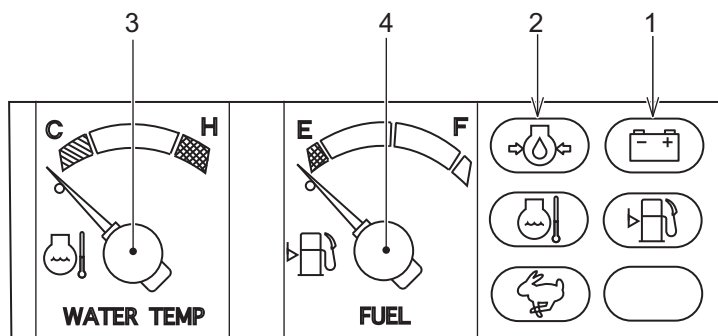


BELANGRIJK

Als u een fout vaststelt, moet u de motor onmiddellijk uitschakelen. Neem contact op met een erkende KOBELCO-dealer of -distributeur en laat de machine repareren om onverwachte bewegingen in de toekomst te voorkomen.

3.6.3 WERKING CONTROLEPANEEL CONTROLEREN

Verzekert u ervan dat de waarschuwingslampjes voor acculading (1) en hydraulische druk (2) niet branden. Controleer of de koelvloeistoftemperatuur (3) en het brandstofpeil (4) de juiste waarde aangeven.



3. WERKEN MET DE MACHINE

3.7 WARMDRAAIEN

3.7.1 WARMDRAAIEN VAN DE MOTOR

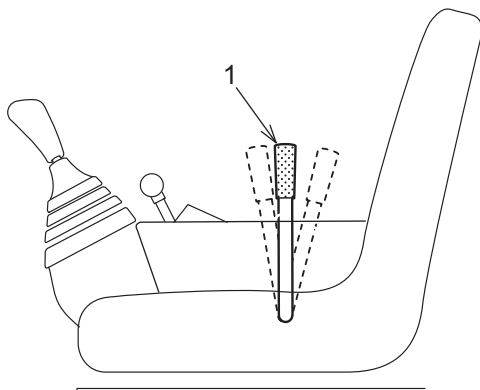


- Trek niet snel op voordat de motor goed is warmgedraaid.
- Laat de motor niet langer dan 20 minuten onbelast in de vrijloopstand draaien. Dit kan defecten of storingen veroorzaken in de motor.

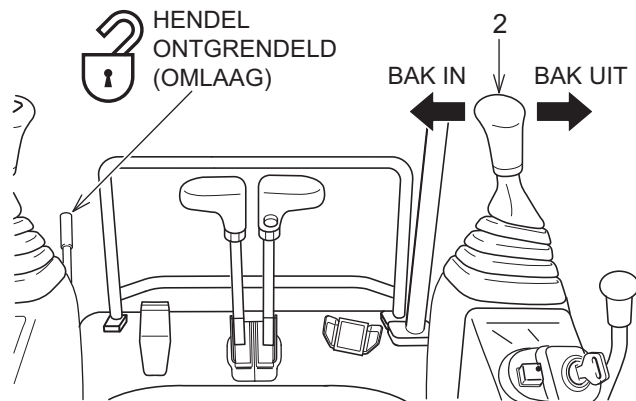
Laat de motor 5 minuten onbelast draaien bij een gemiddelde snelheid door de gashendel tussen de lage en de hoge vrijloopstand te zetten.

3.7.2 HYDRAULISCHE OLIE OPWARMEN

De juiste temperatuur voor de hydraulische olie ligt tussen de 50 en 80 °C. Laat de temperatuur van de hydraulische olie tot ten minste 20 °C oplopen voordat u met de werkzaamheden begint als u bij koud weer moet werken.



Middelste snelheidsstand



1. Zet de gashendel (1) in de middelste snelheidsstand om de motor sneller te laten draaien.
2. Zorg ervoor dat de veiligheidsblokkeerhendel in de stand "ONTGRENDELD" staat.
3. Til de giek op zodat er genoeg ruimte zit tussen de bak en de grond.
4. Beweeg de rechter bedieningshendel (2) helemaal naar de graaf- of stortkant en houd de hendel circa 5 minuten in die positie.
5. Nadat de olie is opgewarmd moet de stang van elke cilinder langzaam een aantal keer helemaal worden in- en uitgeschoven. Laat de machine ook langzaam een paar keer zwenken en voor- en achteruit rijden.

BELANGRIJK

Nadat de motor is opgewarmd, moet ook de hydraulische olie worden opgewarmd voor de beste prestaties.

3.8 WERKEN MET DE MACHINE

De onderstaande procedures beschrijven de standaard werkzaamheden, die machinisten goed moeten beheersen. U kunt uw vaardigheden verder verbeteren door de prestaties en constructie van deze machine volledig te kennen.

3.8.1 RIJDEN MET DE MACHINE

WAARSCHUWING

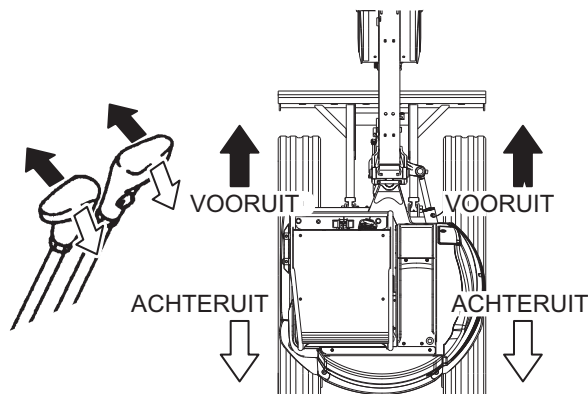
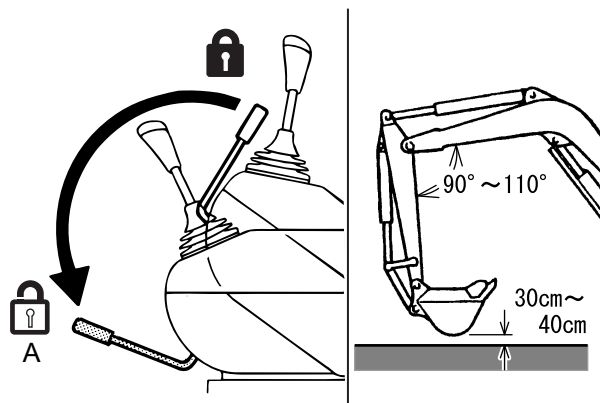
- Controleer waar de rijmotor zicht bevindt voor u begint te rijden. Als de rijmotor zich aan de voorkant bevindt, dan is de rijbediening omgekeerd.
- Schakel de claxon in om personen in het werkgebied te waarschuwen.
- Zorg dat de machine en het uitrustingsstuk zich op veilige afstand van omstanders en obstakels bevinden voordat u de bedieningshendels en -pedalen gebruikt.

OPGELET

Indien tijdens het gebruik iets abnormaals wordt vastgesteld, dan moet de machine onmiddellijk worden stilgezet en de oorzaak worden onderzocht om de nodige maatregelen te kunnen treffen.

VOORUIT/ACHTERUIT RIJDEN

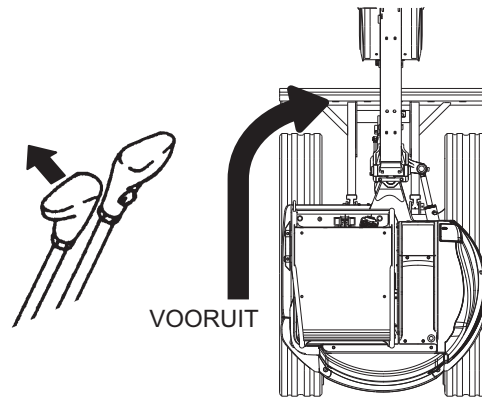
1. Zet de veiligheidsblokkeerhendel in de stand "ONTGRENDELD" (A) en houd de bak 30 tot 40 cm boven de grond.
2. Trek aan de bedieningshendel voor het schuifblad om het schuifblad op te tillen.
3. Om de machine vooruit te bewegen, duwt u de rechter en linker rijhendel naar voren. Om achteruit te rijden trekt u beide hendels naar achteren. Zowel de rijnsnelheid vooruit als achteruit hangt af van hoever de hendels naar voren dan wel naar achteren worden bewogen.



3. WERKEN MET DE MACHINE

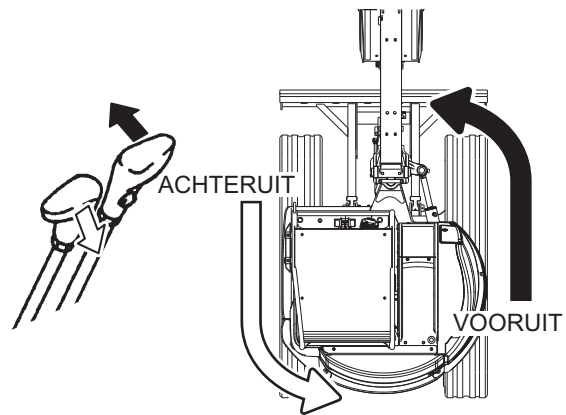
DRAAIEN

Hierbij wordt maar een van de twee rupsbanden gebruikt om de machine te draaien. Bedien een van de twee rijhendels.



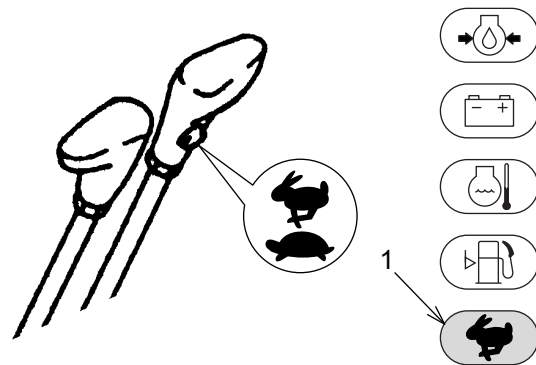
OP DE PLEK DRAAIEN

Hierbij worden de linker en de rechter rupsband in tegengestelde richting bewogen, zodat de machine op de plek draait. Gebruik een van de twee rijhendels om vooruit te rijden en de andere om achteruit te rijden.



3.8.2 RIJVERSHELLING OMSCHAKELEN (1e, 2e VERSHELLING)

1. Neem de rijpositie aan terwijl de motor loopt en druk op de keuzetoets rijsnelheid. Het weergavelampje (1) brandt.
2. Gebruik de rijhendels om met de machine te rijden.
3. Druk nogmaals op de keuzetoets rijsnelheid nadat de machine is gestopt. Het weergavelampje (1) brandt niet.
4. Doe hetzelfde als bij stap 2.
5. Controleer of de rijsnelheid is teruggeschakeld van hoog naar laag.

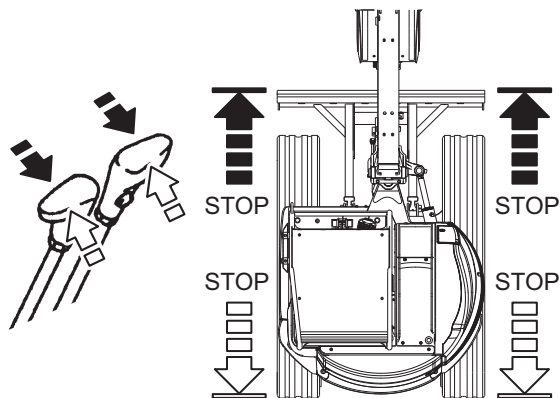


3.8.3 STOPPEN MET RIJDEN



Als tijdens het rijden het uitrustingsstuk of de zwenkfunctie moeten worden bediend, doe dit dan langzaam.

Zet de rechter en linker rijhendel terug in de neutrale stand. De machine stopt met rijden.
Stop de machine niet plotseling maar verlaag eerst de snelheid zoveel mogelijk.



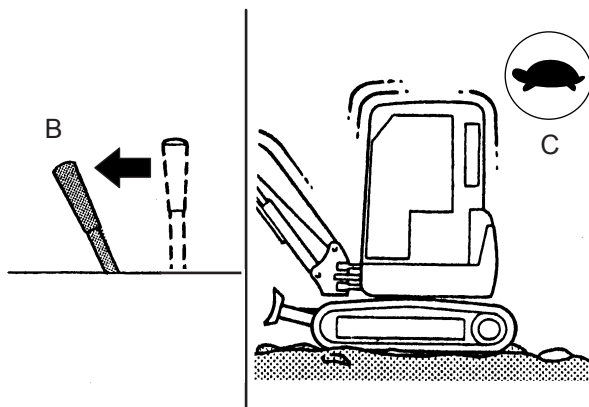
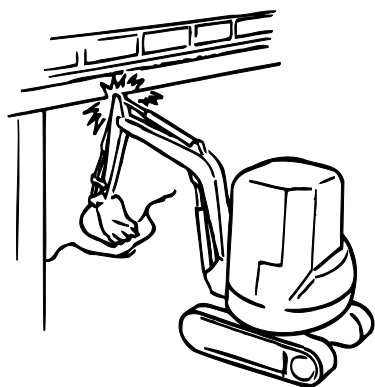
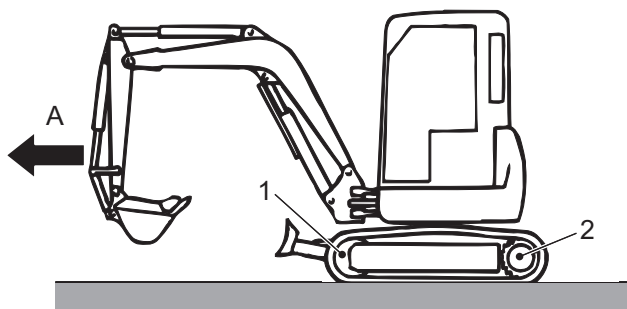
3. WERKEN MET DE MACHINE

3.8.4 VOORZORGSMAATREGELEN BIJ HET RIJDEN



- Wanneer de machine in de berm rijdt of op een andere plaats maat weinig ruimte, maak dan gebruik van een vlaggenist om het verkeer te regelen.
- Laat geen andere personen plaatsnemen in of op de machine.

1. Voorste spanwiel
2. Rijmotor
- A. Rijrichting
- B. Lage vrijloopstand
- C. LAGE (1e) versnelling

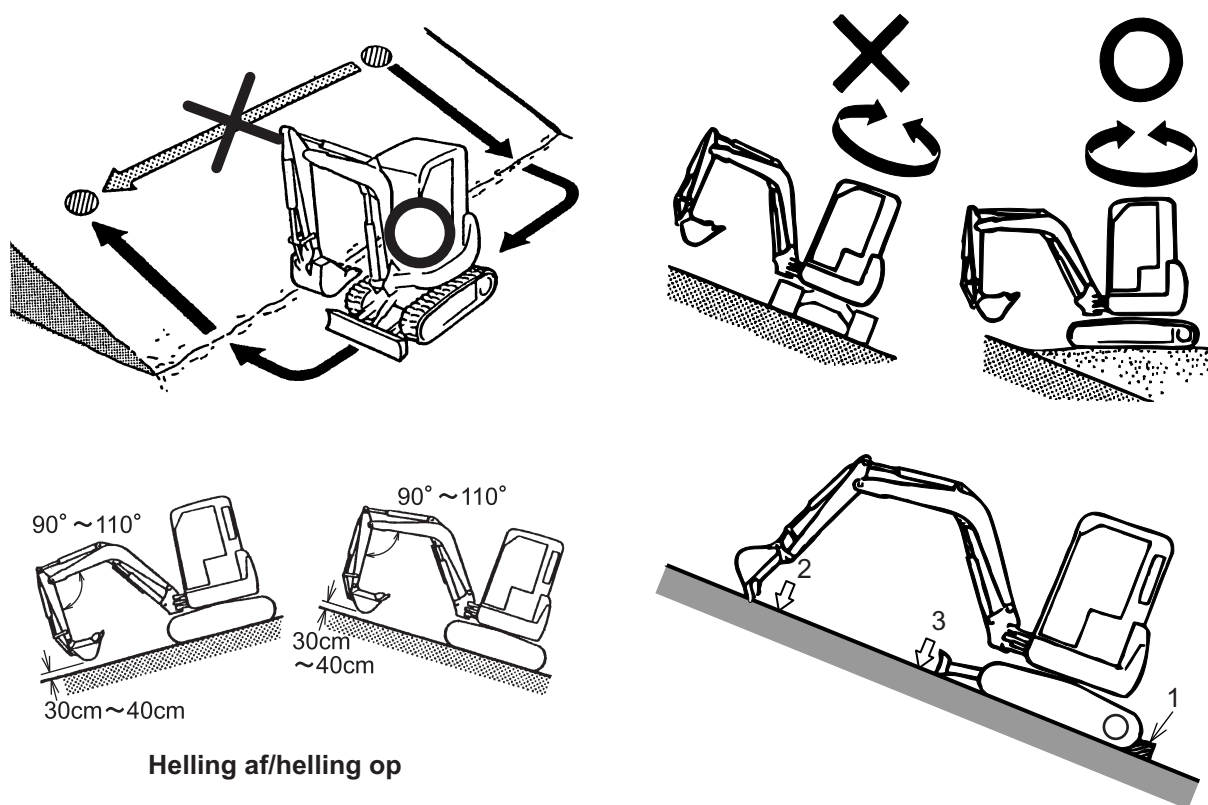


1. Controleer de positie van de rijmotor (1) voordat u de rijkhendels bedient om te gaan rijden.
2. Rijd zoveel mogelijk op een vaste en vlakke ondergrond. Rijd zoveel mogelijk in een rechte lijn en maak bochten met een grote radius; vermijdt scherpe bochten en draaien op de plaats. Als er weinig ruimte is, draait u de machine zo vaak mogelijk in de tegenovergestelde richting.
3. Controleer de draagkracht van bruggen en bermen en versterk ze zo nodig.
4. Let op dat u geen balken van bruggen of hoogspanningskabels raakt.
5. De machine moet veel klappen opvangen tijdens het rijden over een oneffen weg. Verlaag het toerental en gebruik de LAGE (1e) versnelling.
6. Let op dat u met de rijmotor (1) geen rotsblokken raakt of over rotsblokken heen rijdt, het rijwerk wordt dan zwaar belast.
7. Start, stop en zwenk niet abrupt en rijd langzaam als er sneeuw of ijs ligt op de weg.
8. Verwijder eerst modder en vuil van het rijwerk voordat u de machine op of van een vrachtauto of trailer rijdt voor transport om te voorkomen dat de machine slipt op de laadbrug. Zie sectie "5.1 TRANSPORT VAN HYDRAULISCHE GRAAFMACHINE" voor het gebruik van laadbruggen.

3.8.5 EEN HELLING OP- OF AFRIJDEN


WAARSCHUWING

- Draai niet op een helling en rijd niet dwars op een helling. Rijd de helling af naar een vlak stuk grond en neem deze omweg met het oog op de veiligheid.
- Houd de bak tijdens het rijden 30 tot 40 cm boven de grond. Rijd niet achteruit een helling af.
- Laat onmiddellijk de bak zakken en en ga op de rem staan als de machine begint te glijden of instabiel wordt.
- Wanneer er op een helling wordt gewerkt, bestaat het risico dat de machine uit balans raakt en kantelt/omrolt tijdens het zwenken. Het is gevaarlijk om op een helling met een volle bak aan de lage kant van de machine te zwenken. Egaliseer een deel van de helling zodat de machine op de helling zo recht mogelijk kan zwenken.
- Het op- of afrijden van een helling met een hoek van 30 graden of meer is niet toegestaan. De machine kan dan kantelen/omrollen.
- Als parkeren op een helling onvermijdelijk is, laat dan de bak op de grond zakken en plaats blokken achter de rupsen.



Helling af/helling op

1. Het maximale hellingspercentage dat de machine aankan is 58% (30 graden).
2. Bedien de bedieningshendels langzaam tijdens het afrijden van de helling.
3. Gebruik de Lage (1e) versnelling als u een helling op- en afrijdt.
4. Houd de bak 30 tot 40 cm boven de grond en rijd langzaam als u op een helling rijdt.
5. Als de motor stilvalt, zet u de bak op de grond en zet u alle hendels terug in de neutrale stand. Daarna start u de motor opnieuw.
6. Als het lastig is om met behulp van het rijwerk (de rijmotor) een helling op te komen omdat de rupsbanden slippen, dan mag de graafarm worden gebruikt om de machine omhoog te trekken.

3. WERKEN MET DE MACHINE

- Als de machine op een helling wordt geparkeerd of stilgezet, ook al is dit maar voor een korte periode, laat de bak (2) en het schuifblad (3) dan op de grond zakken, zet alle bedieningshendels in de neutrale stand, zet de veiligheidsblokkeerhendel in de stand "VERGRENDELD" en plaats blokken achter de rupsbanden (1).

BELANGRIJK

Als de hydraulische olie niet warm genoeg is, dan kan het oprijden van een helling problemen geven. Zorg dat de machine warm genoeg is voordat u een helling oprijdt.

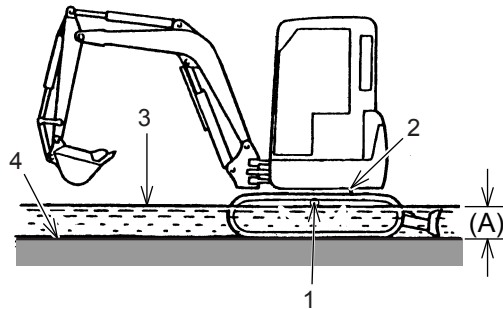
3.8.6 GEBRUIK VAN DE MACHINE IN WATER

⚠ OPGELET

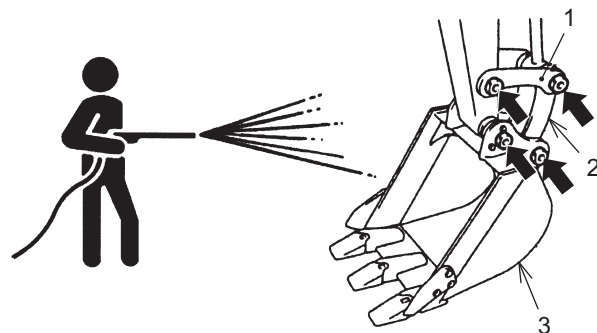
Zorg ervoor dat het lager en de pignon van het zwenkwerk of de draaikoppeling niet ondergedompeld worden in water of modder.

Als de machine tot aan het zwenkwerklager in water of modder komt te staan, kunnen het lager en andere onderdelen van het zwenkwerk versneld slijten. Gebruik een vetpistool om het zwenkwerklager van vet te voorzien.

- Bovenrol
- Zwenkwerklager
- Wateroppervlak
- Rivierbedding



- Als de rivier een vlakke bedding heeft en langzaam stroomt, dan kan de machine het water in rijden tot de hoogte van de bovenrol (A).
- Gebruik de bak om voorzichtig de rivierbedding te controleren voordat u een rivier oversteekt. Rijd nooit verder het water in dan het niveau aangegeven door (A).
- Bij een zachte ondergrond kan de machine geleidelijk wegzinken. Let op dat de machine niet in zacht grond komt vast te zitten.
- Spoel de machine goed schoon nadat er door zeewater is gereden om het zout te verwijderen.
- Voorzie onderdelen die lange tijd in het water hebben gestaan van vet met een vetpistool tot het oude vet naar buiten komt.



Smeerpunt

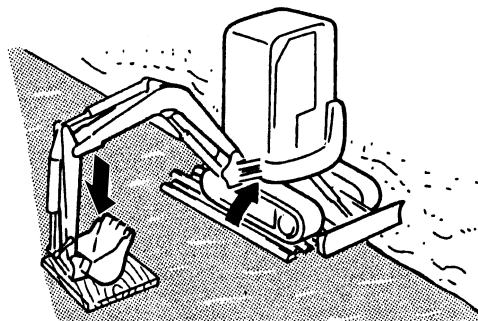
- Kipstang
- Bakverbinding
- Bak

3.8.7 MACHINE LOSKRIJGEN UIT ZACHTE ONDERGROND

Vermijd indien mogelijk het rijden op zachte ondergrond. Let op dat de machine niet in modder komt vast te zitten. Als de machine vastzit in de modder, volg dan de volgende procedure om de machine los te krijgen.

ALS ÉÉN KANT VAN DE MACHINE VASTZIT IN ZACHTE GROND

Als de rups aan één kant van de machine vast komt te zitten in zachte grond, gebruik dan de onderkant van de bak om op bijvoorbeeld een op de grond geplaatste plank te duwen om de vastzittende rups op te tillen en plaats houtblokken of stammen onder de rups om zo los te komen.



BELANGRIJK

Als de machine met de giek en graafarm wordt opgetild, duw dan met de onderkant van de bak en niet de tanden op de grond. Til het schuifblad op en zorg dat de giek en graafarm in een hoek van 90 tot 110 graden t.o.v. elkaar staan.

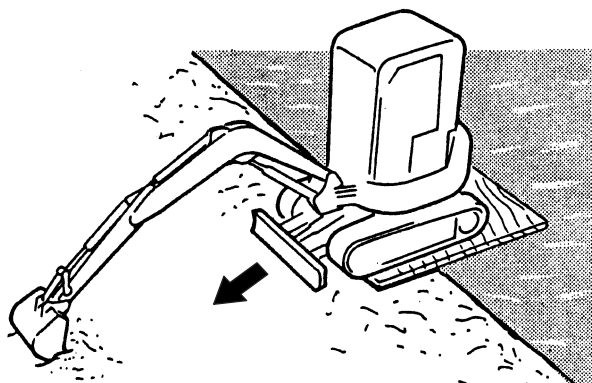
3

ALS BEIDE KANTEN VAN DE MACHINE VASTZITTEN IN ZACHTE GROND

⚠ OPGELET

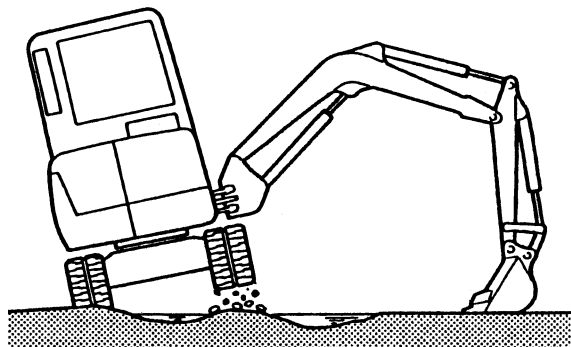
Bedien de machine vanaf de bestuurdersstoel. Andere personen mogen de machine niet betreden.

Als beide rupsen vast komen te zitten in de modder en de machine niet kan bewegen omdat deze wegglijdt, plaatst u blokken en platen, zoals hierboven beschreven. Steek de bak in de grond aan de kant waar u naar toe wilt rijden en bedien de rijkhendels om die kant op te rijden terwijl u de graafarm gebruikt om de machine los te trekken.



Als de machine niet kan rijden omdat de rupsbanden vol modder of grind zitten, tilt u elke rupsband op door met de giek en de graafarm tegen de grond te drukken om de modder of het grind los te schudden van de rupsband.

Wanneer een rupsband vol grind of modder zit, dan kan dit worden verwijderd door de rupsband op te tillen en deze voor- en achteruit te laten bewegen.



3. WERKEN MET DE MACHINE

3.8.8 ZWENKEN



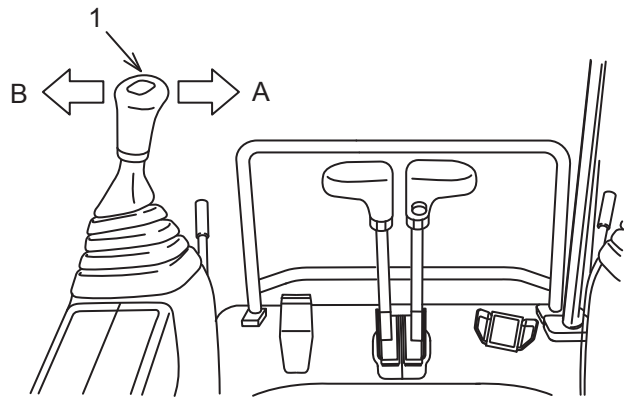
- Wanneer er op een helling wordt gewerkt, bestaat het risico dat de machine uit balans raakt en kantelt/omrolt tijdens het zwenken.
- Zorg dat de machine en het uitrustingsstuk zich op veilige afstand van omstanders en obstakels bevinden voordat u de machine zwenkt.

1. Linker bedieningshendel

(A) Naar rechts rijden

(B) Naar links rijden

1. Zet de veiligheidsblokkeerhendel in de stand "ONTGRENDELD".
2. Zorg dat er voldoende ruimte zit tussen de bak en de grond.
3. Bedien de linker bedieningshendel (1) om de machine te zwenken.
4. Als u de machine niet zwenkt, plaats dan het uitrustingsstuk en het rijwerk parallel aan elkaar voordat u de machine stopt of gaat rijden. Houd, behalve in uitzonderlijke gevallen, het uitrustingsstuk en het rijwerk parallel aan elkaar tijdens het rijden.

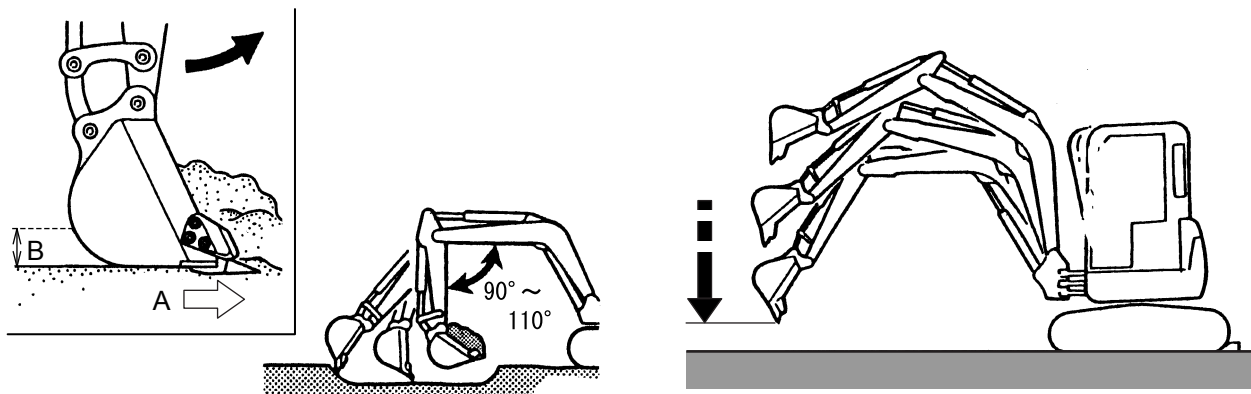


3.9 WERKPROCEDURES VOOR DE MACHINE

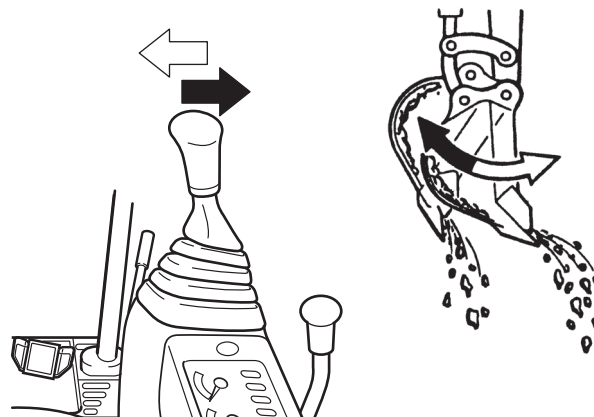
WAARSCHUWING

Wanneer er op een helling wordt gewerkt, bestaat het risico dat de machine uit balans raakt en kantelt/omrolt tijdens het zwenken. Het is gevaarlijk om op een helling met een volle bak aan de lage kant van de machine te zwenken. Egaliseer een deel van de helling zodat de machine op de helling zo recht mogelijk kan zwenken. Zorg voor veiligheid in het werkgebied voordat u de machine zwenkt.

3.9.1 GRAVEN



1. Voor graafwerk wordt voornamelijk de graafkracht van graafarm gebruikt en zo nodig de graafkracht van de bak.
2. Wanneer er veel graafkracht nodig is, graaf dan langzaam en zorg dat de giek en graafarm in een hoek van 90 tot 110 graden t.o.v. elkaar staan.
3. Laat de punten van de baktanden zoveel mogelijk in de graafrichting (A) wijzen, graaf niet te diep (B) en gebruik het volledige graafbereik. Hierdoor wordt de graafweerstand verlaagd en de kans op schade aan de tandpunten verkleind.
4. Laat de giek niet te snel zakken. Vooral als de giek tijdens een neerwaartse beweging snel tot stilstand wordt gebracht, moet de machine een grote klap opvangen, wat nadelig is voor de onderdelen.
5. Als zand en grond niet gemakkelijk uit de bak vallen, zet u de bak in de 'bak uit'-stand en beweegt u de bakhendel een paar keer.



3

BELANGRIJK

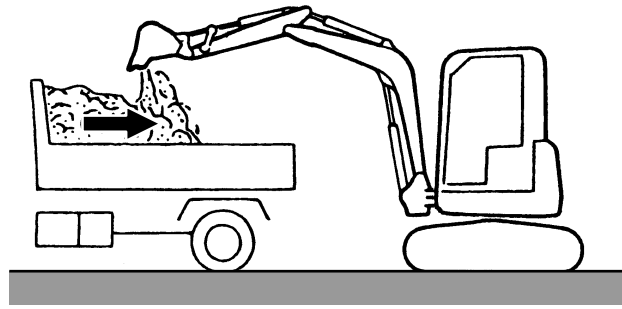
U kunt de machine ook voor meer doeleinden inzetten door gebruik te maken van verschillende optionele uitrustingsstukken.

Zie sectie "4.11 WANNEER NODIG" voor het vervangen van de bak.

3. WERKEN MET DE MACHINE

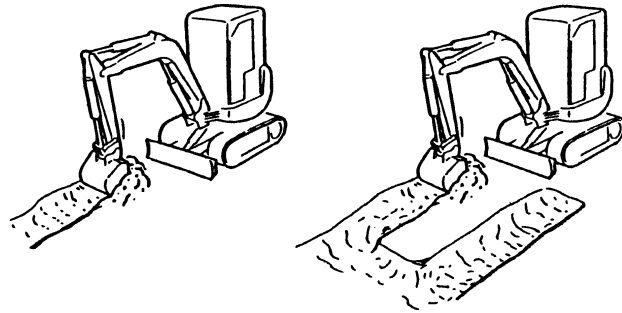
3.9.2 LADEN

1. Parkeer de dumptruck op een plek waar hij goed zichtbaar is voor de machinist en de zwenkhoek kleiner is - zo verloopt het laden efficiënter.
2. Het is gemakkelijk om bij het laden van aarde op een kipauto van voor naar achter te werken in plaats van vanaf de zijkant.



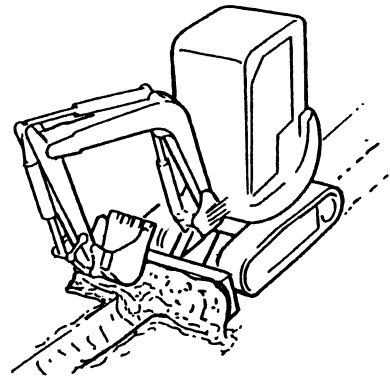
3.9.3 SLEUVEN GRAVEN

Gebruik een bak die geschikt is voor het graven van sleuven en greppels en plaats het rijwerk parallel aan de te graven sleuf/greppel om het werk efficiënter te laten verlopen. Bij het graven van een brede sleuf, graaft u eerst de zijkanten en dan het middelste deel.



3.9.4 EGALISEREN

1. Gebruik het schuifblad voor het opvullen en egaliseren na het graven.
2. Schuif de grond vanaf de boven- of zijkant in de sleuf. Pas de hoogte van het schuifblad aan met de bedieningshendel als de machine te zwaar wordt belast.



3.9.5 EXCENTRISCH SLEUVEN GRAVEN

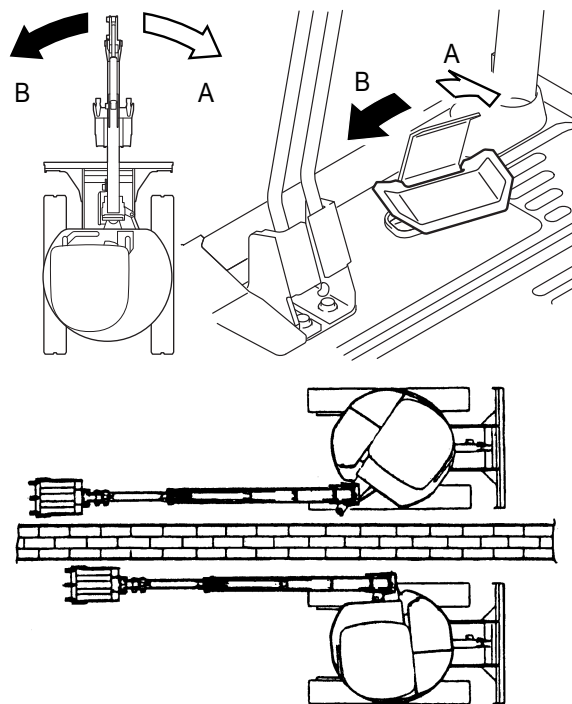


Omdat de machine bij het zwenken van de giek een groter bereik heeft, moet altijd goed op de omgeving worden gelet bij het bedienen van het uitrustingsstuk.

Door de linker- of rechterkant van het giekzwenkpedaal in te trappen zwenkt de giek respectievelijk naar links en naar rechts, waardoor er excentrisch sleuven kunnen worden gegraven als de ruimte beperkt is.

Trap de linker- of de rechterkant van het pedaal in om de giek naar respectievelijk links of rechts te laten zwenken. De figuur toont hoe u excentrisch sleuven kunt graven.

- A. Naar rechts gezwenkt
- B. Naar links gezwenkt



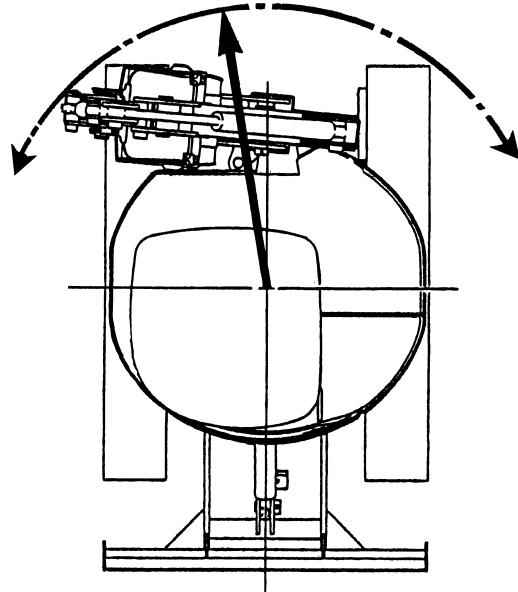
3. WERKEN MET DE MACHINE

3.9.6 WERKEN ALS DE RUIMTE BEPERKT IS

Wanneer de ruimte beperkt is, dan is het mogelijk om te zwenken door de machine in de stand te plaatsen die wordt getoond in de figuur.

MINIMALE ZWENKPOSITIE

1. Schuif de graafarm- en bakcilinders helemaal uit en klap de bak in.
2. Schuif de giekcilinder helemaal uit.
3. Trap het rechter pedaal in om de giek te zwenken.
4. Gebruik de bedieningshendel om de machine te zwenken.



BELANGRIJK

Let tijdens het zwenken goed op dat het uitrustingsstuk nergens mee in aanraking komt.

MINIMALE ZWENKRADIUS BIJ GEZWENKTE GIEK

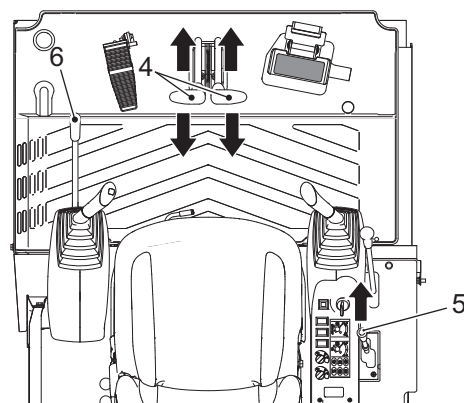
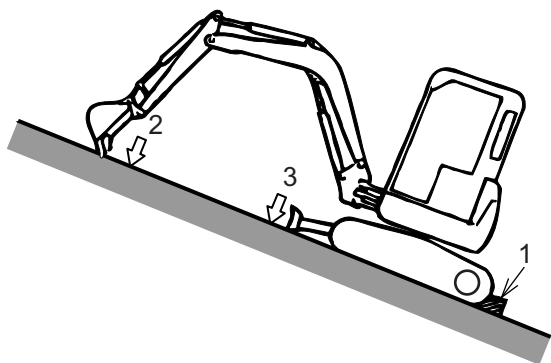
	Canopy	Cabine
Minimale zwenkradius bij gezwenkte giek in mm	2.030 (links 70 graden)	2.030 (links 70 graden)
Minimale zwenkradius zonder gezwenkte giek in mm	2.430	2.430

* Deze waarden betreffen een machine met een standaard graafarm.

3.10 MACHINE PARKEREN

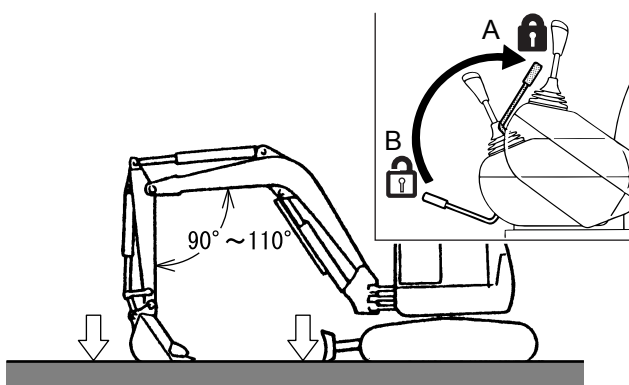


- Parkeer de machine op een vlakke, vaste ondergrond.
- Parkeer niet op een helling. Als parkeren op een helling onvermijdelijk is, graaf de baktanden dan in de grond en plaats blokken achter de rupsbanden (1).
- Zet de veiligheidsblokkeerhendel in de stand "VERGRENDELD" om te voorkomen dat de machine onverwacht beweegt als de hendels worden aangeraakt en schakel de motor uit.



1. Zet beide rijhendels in de "NEUTRALE" stand.
2. Zet de gashendel (5) in de "lage vrijloopstand".
3. Plaats de bak (2) op de grond.
4. Plaats de bak (3) op de grond.
5. Zet de veiligheidsblokkeerhendel in de stand "VERGRENDELD".

- A. Vergrendeld
B. Ontgrendeld

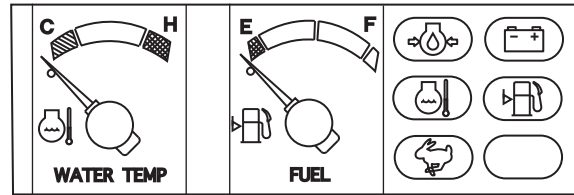


3. WERKEN MET DE MACHINE

3.11 VOORZORGSMAATREGELEN NA GEBRUIK

Controleer de temperatuur van de koelvloeistof, de motoroliedruk en het brandstofpeil op het multi-display.

1. Schakel de motor uit als het brandstofpeil te laag is en vul brandstof bij tot de tank vol is.
2. Als de waarschuwingslampjes aangeven dat er problemen zijn met de temperatuur van de koelvloeistof of de druk van de motorolie, rijd de machine dan naar een veilige plek en schakel de motor uit. Repareer de machine volgens de relevante procedures die staan beschreven in sectie "4.10 TABEL INSPECTIE EN ONDERHOUD".



3.12 INSPECTIE EN ONDERHOUD NADAT DE MOTOR IS UITGESCHAKELD

1. Controleer de machine op water- en olie lekkages. Controleer het uitrustingsstuk, de buitenkant en de onderdelen van het rijstelsysteem. Indien lekkage of schade wordt vastgesteld, moet u onmiddellijk de nodige reparaties uitvoeren zoals beschreven in sectie "4.10 TABEL INSPECTIE EN ONDERHOUD"
2. Vul de brandstoftank helemaal bij. Vul de brandstoftank aan het eind van de werkdag helemaal bij. Maar vul de tank niet verder dan nodig (tot aan de rand van de tank). Anders kan de tank overlopen, daar brandstof uitzet als de buitentemperatuur stijgt.
3. Verwijder modder enz. die vastzit aan de onderdelen van het rijstelsysteem.



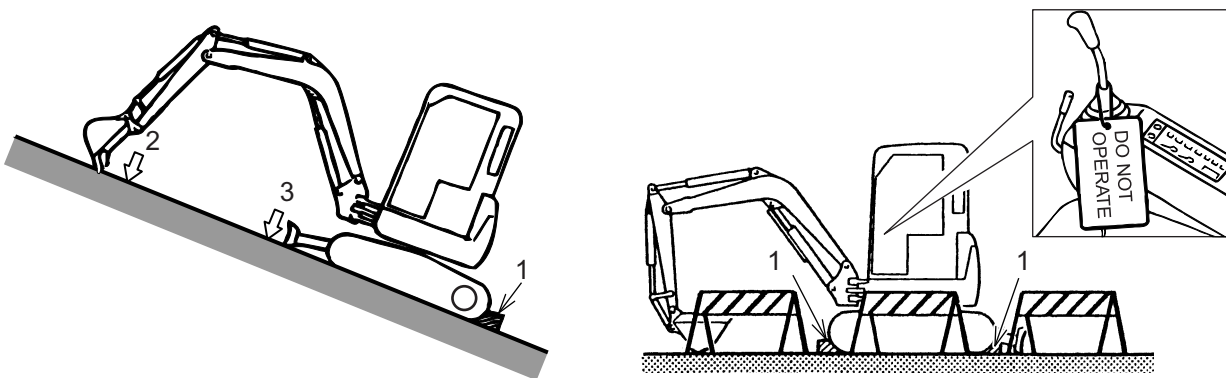
3. WERKEN MET DE MACHINE

3.13 MAATREGELEN NA EEN NOODSTOP VAN DE MOTOR

- Het is beter voor de motor als noodstops vermeden kunnen worden. Laat de motor circa 5 minuten zonder belasting en bij een laag toerental draaien voordat de motor wordt uitgeschakeld. Let ook goed op de veiligheid om een noodstop te voorkomen.
- Wanneer u door dreigend gevaar of een defect aan de machine een noodstop moest maken, neem dan de hieronder beschreven voorzorgsmaatregelen om schade aan de machine en persoonlijk letsel te voorkomen.
- Wacht tot de motor en de koelvloeistof zijn afgekoeld en start dan de motor opnieuw.

⚠ OPGELET

Wanneer u de motor uitschakelt bij een hoog toerental, dan stijgt de temperatuur van de motor snel, waardoor onder andere de kwaliteit van de motorolie en pakkingen afneemt.

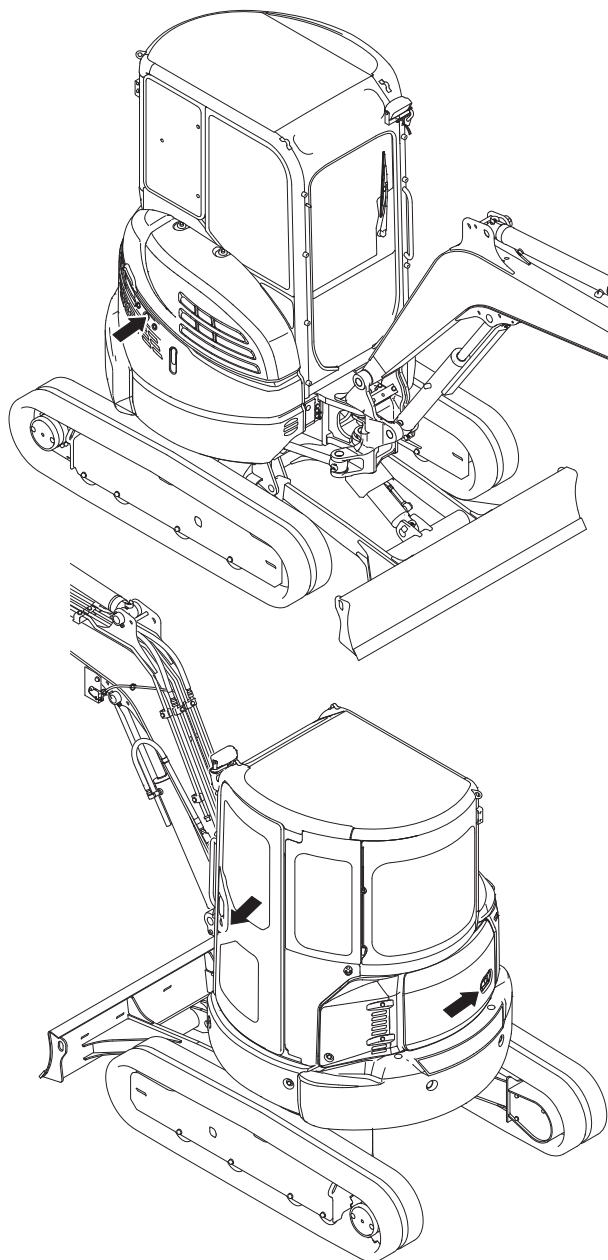


1. Zet de veiligheidsblokkeerhendel in stand "VERGRENDELD" na een noodstop.
2. Als u een noodstop hebt gemaakt zonder het uitrustingsstuk of de bak op de grond te plaatsen, plaats dan een veiligheidssteun onder de bak (2) en plaats blokken achter de rupsbanden (1).
3. Als u een noodstop hebt gemaakt op een helling, plaats dan blokken (1) aan de lage kant van de beide rupsbanden.
4. Zet voor de veiligheid het werkgebied af om te voorkomen dat derden het werkgebied betreden, totdat de machine opnieuw wordt gestart of verplaatst.
5. Neem contact op met een erkende KOBELCO-dealer of -distributeur wanneer de oorzaak van de noodstop onbekend is of wanneer er reparaties uitgevoerd moeten worden.
6. Herstart de motor nadat de koelvloeistof is afgekoeld.

3.14 VERGRENDELEN

Vergrendel altijd het volgende:

- Rechter beschermkap (automatische vergrendeling)
- Motorkap
- Cabinedeur (als machine daarmee is uitgerust)



3. WERKEN MET DE MACHINE

3.15 OMGAAN MET DE RUBBEREN RUPS (STANDAARD)

3.15.1 PROFITEREN VAN DE EIGENSCHAPPEN VAN DE RUBBEREN RUPS

Een rubberen rups heeft een aantal uitstekende eigenschappen die een stalen rups niet heeft. Wanneer een rubberen rups op dezelfde manier wordt gebruikt als een stalen rups, worden deze eigenschappen niet ten volle benut. Let op de omstandigheden van het werkgebied en de werkzaamheden om ervoor te zorgen dat de rupsen niet overmatig worden belast. Het nadeel van een rubberen rups is dat hij minder sterk is, maar hij heeft vele voordelen dankzij de specifieke eigenschappen van het materiaal. Zorg dat u de eigenschappen van rubberen rupsen volledig begrijpt en zich houdt aan de voorschriften voor het gebruik ervan. Zo kunt u de levensduur van rubberen verlengen en er optimaal van gebruik van maken. Lees de sectie "3.15.4 VOORZORGSMATREGELEN BIJ HET GEBRUIK VAN RUBBEREN RUPSSEN" voordat u deze gebruikt.

	Rubberen rups	Stalen rups
Minder trillingen	◎	△
Rijdt soepel	◎	○
Weinig geluid	◎	△
Geen schade aan bestrating	◎	△
Gemakkelijk in gebruik	◎	△
Bestand tegen schade	△	◎
Grote tractie	◎	◎

◎: Uitstekend ○ : Goed △ : Normaal

Vergelijking rubberen en stalen rupsen

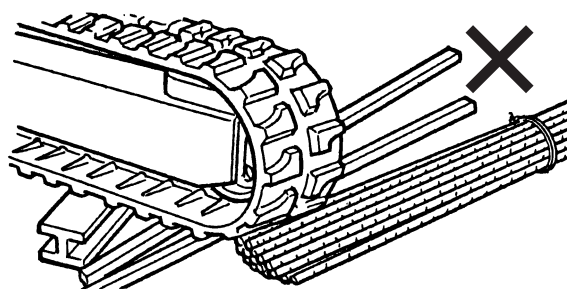
3.15.2 GARANTIE OP RUBBEREN RUPSEN

Onze garantie dekt geen schade die is veroorzaakt door ongeoorloofde werkzaamheden, zoals werken in een gebied waar de rubberen rupsen beschadigd kunnen raken door de randen van stalen platen, u-vormige goten of blokken, scherpe randen van puin/rotsblokken en wapeningsstaven/schroot.

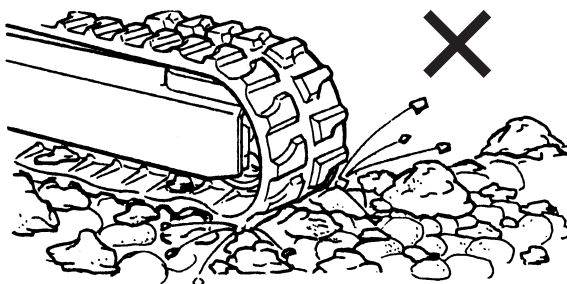
3.15.3 NIET TOEGESTAAN GEBRUIK VAN RUBBEREN RUPSEN

Vermijd de volgende werkzaamheden:

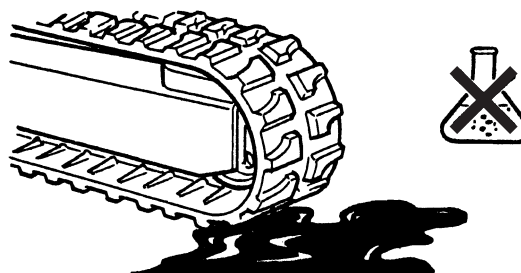
1. Werken en zwenken op puin, ruw en hard gesteente, wapeningsstaven, schroot of randen van stalen platen veroorzaakt schade aan rubberen rupsen.



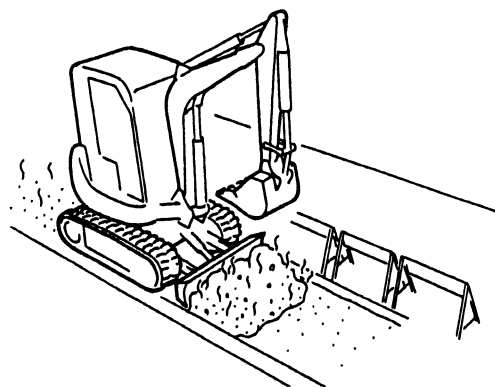
2. In een gebied met stenen van verschillende grootte (bijvoorbeeld in rivierbeddingen) kunnen de rubberen rupsen beschadigd raken of los komen van de rollen. De levensduur van rubberen rupsen wordt verkort door veel kracht te zetten op het schuifblad als de banden slippen.



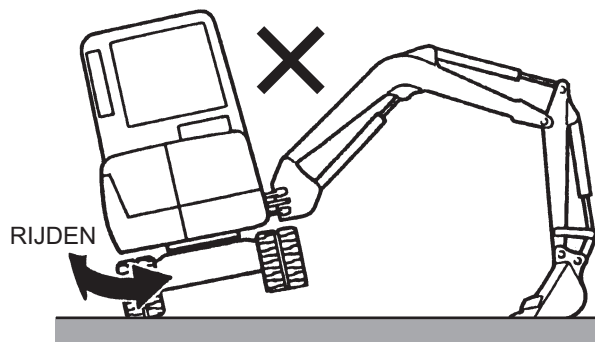
3. Zorg dat er zich geen olie, brandstof of chemisch oplosmiddel aan de rubberen rupsen hecht. Haal dergelijke substanties onmiddellijk van de rupsen af. Rijd niet door plassen olie.



4. Rijd niet in de buurt van vuur of over stalen platen die in de warme zon liggen. Egaliseer ook geen asfalt met de machine.
5. Wanneer de machine voor langere tijd (drie maanden of langer) wordt opgeslagen, dan wordt opslag binnen, uit de zon en de regen, aanbevolen. Zie sectie "3.17 VOORZORGSMATREGELEN VOOR HET OPSLAAN VAN DE MACHINE" voor informatie over opslag.



6. De rubberen rupsen kunnen loskomen van de rollen of beschadigd raken als u de machine verplaatst op één rupsband terwijl de andere wordt opgetild met behulp van het uitrustingsstuk.

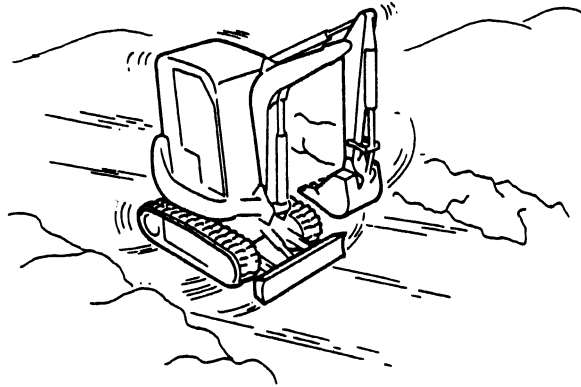


3. WERKEN MET DE MACHINE

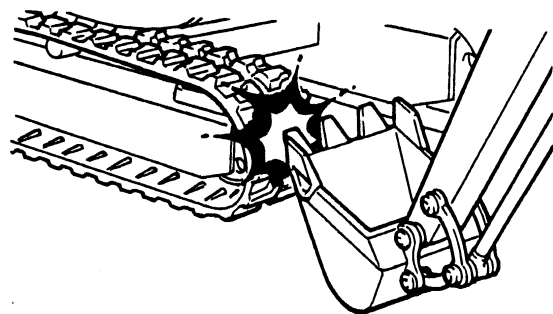
3.15.4 VOORZORGSMAATREGELEN BIJ HET GEBRUIK VAN RUBBEREN RUPSEN

Let op het volgende tijdens het uitvoeren van werkzaamheden:

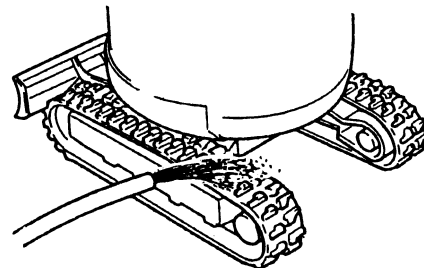
1. Rubberen rupsen kunnen gemakkelijk slippen op bevroren oppervlakken. Gebruik geen rubberen rupsen op een besneeuwde of ijzige helling.
2. Draai niet op de plek op een betonnen weg.
3. Verander niet plotseling van richting. Anders slijten de rubberen rupsen sneller of raken ze beschadigd.



4. Let op dat u de rubberen rupsen niet beschadigt met de bak tijdens de werkzaamheden.
5. Schuur met de rubberen rupsen niet langs een blok beton of muur.
6. Laat een machine die wordt opgetild met behulp van het uitrustingsstuk langzaam zakken.



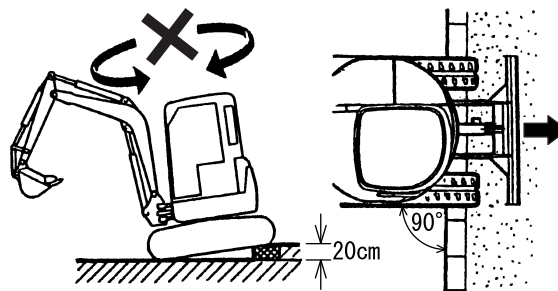
7. Als er wordt gewerkt in zilte of corroderende omstandigheden kan de binding tussen het rubber en de stalen kern beschadigd raken. Vermijd dergelijke locaties, of spoel de rubberen rupsen na gebruik af.
8. Vanwege de fysieke eigenschappen van rubber ligt het temperatuurbereik waarbinnen rubberen rupsen kunnen worden gebruikt tussen -25 en +55 °C.



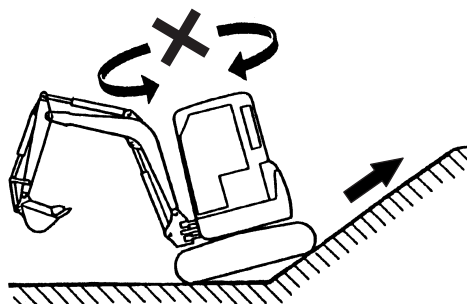
▲ OPGELET

Zorg dat de spanning van de rubberen rupsen goed is afgesteld, zodat ze niet los kunnen komen. Als de spanning te los is, kunnen de rubberen rupsen loskomen onder de hieronder beschreven omstandigheden. Let altijd goed op bij het uitvoeren van werkzaamheden, ook als de spanning goed is afgesteld.

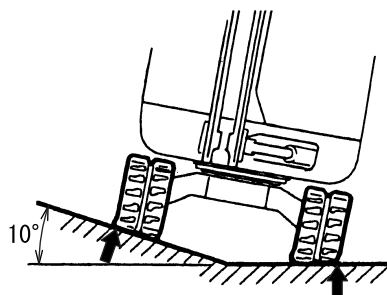
9. Draai niet op een ondergrond met hoogteverschillen (circa 20 cm), zoals stoepranden of rotsblokken. Rijd in een rechte lijn over een ondergrond met hoogteverschillen.



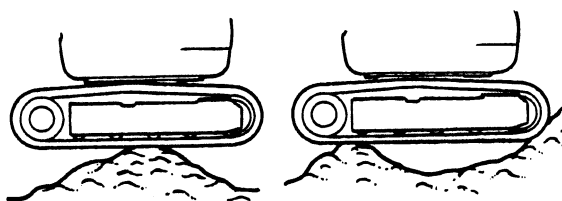
10. Wanneer u achteruit een helling oprijdt, draai dan niet als de machine zich deels op de helling en deels op de vlakke grond bevindt.



11. Wanneer de machine met één kant over een helling of heuveltje rijdt, dan veroorzaakt dit schade aan de rubberen rupsen. Rijd altijd met beide kanten van de machine op gelijke hoogte.



12. Draai niet als de machine zich in een positie bevindt zoals getoond in de figuur. De rubberen rupsen kunnen hierdoor loskomen of beschadigd raken.



3. WERKEN MET DE MACHINE

3.16 DE MACHINE GEBRUIKEN BIJ SLECHTE WEERSOMSTANDIGHEDEN

3.16.1 GEBRUIK BIJ EXTREEM LAGE TEMPERATUREN



Als de omgevingstemperatuur laag is, kan de motor moeilijker te starten zijn door een verhoogde viscositeit van de motorolie en de koelvloeistof kan bevriezen waardoor de radiator beschadigd kan raken.

Brandstof/olie bij extreem lage temperaturen

Gebruik brandstof en olie van een goede kwaliteit en met een lage viscositeit voor alle systemen. Zie sectie "4.3 SPECIFICATIES SMEERMIDDELEN, BRANDSTOF EN KOELVLOEISTOF" voor informatie over de optimale viscositeit.

Koelvloeistof bij extreem lage temperaturen

Als de machine in koude gebieden wordt gebruikt of opgeslagen, dan moet het percentage antivries in het koelsysteem overeenkomen met de laagst verwachte buitentemperatuur.

Wanneer de koelvloeistof bevroren is, kunnen de radiator, het carter en de cilinderkop beschadigd raken. Wanneer de machine vanuit de fabriek wordt geleverd, bevat deze een koelvloeistof gemengd met een "Longlife koelvloeistof" om roesten en bevriezing van het koelsysteem te voorkomen.

Wanneer de machine in koude gebieden wordt gebruikt of opgeslagen, dan moet regelmatig gecontroleerd worden of de koelvloeistof de juiste verhouding heeft.

De accu bij extreem lage temperaturen

Als de omgevingstemperatuur laag is, kan het vermogen van de accu afnemen en kan de accuvloeistof bevriezen. Zorg dat de accu zo maximaal mogelijk geladen blijft en dek hem goed af met warmte isolerend materiaal.

De laadsnelheid kan ruwweg worden berekend door het soortgelijk gewicht te meten en deze te vergelijken met de onderstaande tabel.

Het soortgelijk gewicht van accuvloeistof

Ladingspercentage	Temperatuur accuvloeistof		
	-20 °C	0 °C	20 °C
100%	1,31	1,29	1,28
90%	1,29	1,28	1,26
80%	1,28	1,26	1,25
75%	1,27	1,25	1,24

Meet het soortgelijk gewicht van accuvloeistof als de temperatuur van de vloeistof vrijwel gelijk is aan de buitentemperatuur en niet net nadat de accu is gebruikt.

NA GEBRUIK IN EXTREEM KOUDE TEMPERATUREN

Houd u aan de onderstaande voorschriften om defecten te voorkomen aan de onderdelen van het rijsysteem door vastgevroren modder en water.

- Verwijder modder en water van de machine. Let er vooral op dat al het water van het rijsysteem afloopt. Parkeer de machine vervolgens op een droge en vaste ondergrond om te voorkomen dat het rijsysteem bevroert.
- Als er modder of water is vastgevroren aan het oppervlak van de cilinderstangen, kunnen de afdichtingen beschadigd raken bij het inschuiven van de cilinders. Schuif alle cilinders zover mogelijk in, zodat een zo klein mogelijk oppervlak van de stangen zichtbaar is. Zie sectie "3.17 VOORZORGSMATREGELEN VOOR HET OPSLAAN VAN DE MACHINE" voor informatie over de positie van de machine tijdens opslag.

3.16.2 GEBRUIK AAN ZEE

VOOR GEBRUIK AAN ZEE

- Controleer of alle pluggen, kleppen, afdekkingen enz. goed zijn vastgezet.
- Breng vet aan op de benodigde onderdelen van elektrische apparatuur om corrosie te voorkomen.

NA GEBRUIK AAN ZEE

Maak de machine grondig schoon om alle zout te verwijderen. Breng zo nodig roestwerende olie en vet aan.

3.16.3 AANDACHT VOOR ELEKTRISCHE APPARATUUR

Elektrische apparatuur is bijzonder gevoelig voor water. Zorg ervoor dat de elektrische apparatuur niet in aanraking komt met water tijdens het schoonmaken van de machine of het uitvoeren van onderhoudswerkzaamheden in de regen. Wees vooral voorzichtig rond de stoel van de machinist, omdat zich hier alle elektrische onderdelen (relais en zekeringen) bevinden.

3.16.4 GEBRUIK IN ZANDERIGE EN STOFFIGE OMGEVINGEN

DE LUCHTFILTER IN ZANDERIGE EN STOFFIGE OMGEVINGEN

Reinig en vervang het element sneller dan aangegeven.

DE RADIATEUR IN ZANDERIGE EN STOFFIGE OMGEVINGEN

Maak de radiator sneller schoon dan aangegeven om te voorkomen dat de radiator kern verstopt raakt door stof.

BRANDSTOF IN ZANDERIGE EN STOFFIGE OMGEVINGEN

- Let goed op dat er geen stof in de tank komt tijdens het tanken. Controleer het element en de filter eerder dan aangegeven.
- Maak vooral de starter en de generator eerder schoon dan aangegeven om te voorkomen dat zich er stof op vastzet.

ELEKTRISCHE ONDERDELEN IN ZANDERIGE EN STOFFIGE OMGEVINGEN

Maak vooral de starter en de generator eerder schoon dan aangegeven om te voorkomen dat zich er stof op vastzet.

3. WERKEN MET DE MACHINE

3.17 VOORZORGSMATREGELEN VOOR HET OPSLAAN VAN DE MACHINE

Wanneer de machine langer dan een maand wordt opgeslagen, moeten de volgende punten in acht worden genomen om te voorkomen dat de machine bij een volgend gebruik minder goed functioneert.

3.17.1 SCHOONMAKEN

Maak de machine grondig schoon en controleer en voer onderhoud uit aan de onderdelen van het rijstelsysteem en voorziet alle smeerpunten van vet.

3.17.2 BIJVULLEN/SMEREN

Controleer het peil en de vervuiling van de motorolie en de hydraulische olie. Vul bij als het peil laag is en ververs de olie als deze is vervuild.

BELANGRIJK

De kwaliteit van smeermiddelen gaat achteruit als de machine niet wordt gebruikt. Wees uiterst voorzichtig als de machine de volgende keer weer wordt gebruikt.

Breng voldoende roestwerende olie aan op alle onderdelen die snel roesten, vooral het zichtbare deel van alle cilinderstangen.

3.17.3 ACCU

ACCU UITSCHAKELEN

Controleer of de accuschakelaar in de stand "O" (uit) staat om de stroomtoevoer af te sluiten.

ACCU OPSLAAN

Verwijder de negatieve (-) pool van de accu en verwijder de accu uit de machine om hem op te slaan.

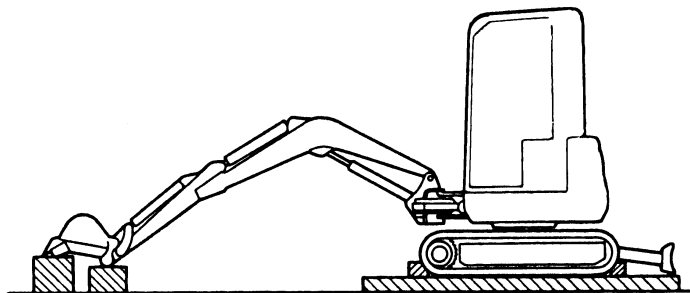
Let goed op dat de negatieve (-) pool van de accu geen contact maakt met de machine (aarding) via een stuk gereedschap tijdens het verwijderen van de accu. Er kan dan kortsluiting ontstaan, zelfs als de accuschakelaar in de stand "O" (uit) staat.

3.17.4 KOELVLOEISTOF

Doe antivries (aminevrij) in de radiator als er kans is op vorst.

Over het algemeen is dit echter niet nodig omdat er al longlife-koelvloeistof in zit.

3.17.5 STOF EN VOCHT VOORKOMEN



Sla de machine binnen op een droge plek op. Als u de machine buiten moet laten staan, plaats dan houtblokken op een vlakke ondergrond en dek de machine af met een zeil.

- Schuif de cilinderstangen zover mogelijk in als u de machine parkeert.
- Plaats de bak op de grond en plaats blokken achter de rupsbanden.

3.17.6 PERIODIEK SMEREN (TIJDENS OPSLAG)

Als de olielaag op onderdelen te dun wordt en er roest ontstaat, dan kan er sneller slijtage optreden als de machine weer wordt gebruikt.

Start de motor eens per maand om de machine te bedienen en beweeg alle bewegende onderdelen zodat ze gesmeerd worden.

- Controleer het peil van de motorolie en de koelvloeistof voor u de motor start. Vul motorolie of koelvloeistof bij als het peil laag is.
- Veeg de roestwerende olie van de cilinderstangen. Breng na het smeren weer roestwerende olie aan.
- Start de motor en laat de machine volledig warm worden. Maak herhaald rij-, zwenk- en graafbewegingen totdat alle onderdelen van de machine gesmeerd zijn.
- Als de machine binnen wordt opgeslagen, dan moet er voldoende worden geventileerd tijdens het warmdraaien.

3.17.7 HANDELINGEN NA LANGE PERIODE VAN OPSLAG

Wanneer de machine weer in gebruik wordt genomen na een lange periode in opslag te hebben gestaan, moeten de volgende handelingen worden uitgevoerd.

- Veeg de roestwerende olie van de cilinderstangen.
- Voorzie alle nodige onderdelen van olie en vet.

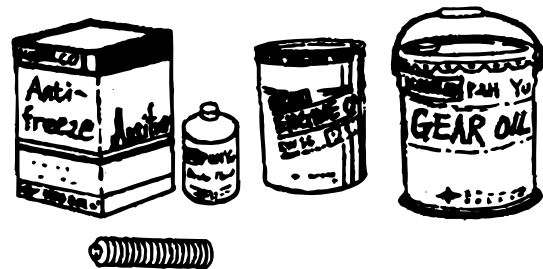
4. INSPECTIE EN ONDERHOUD

4.1 ALGEMEEN



Zorg dat u alle veiligheidsvoorschriften in deze handleiding gelezen hebt en begrijpt voordat u inspectie- of onderhoudswerkzaamheden uitvoert aan de systemen of onderdelen van deze machine.

- Regelmatig uitgevoerde inspectie- en onderhoudswerkzaamheden zorgen ervoor dat deze machine optimaal blijft functioneren en verlengt de levensduur van alle onderdelen.
- De informatie in dit hoofdstuk beschrijft de juiste procedures voor het uitvoeren van inspectie- en onderhoudswerkzaamheden voor deze machine. Volg deze procedures tijdens inspectie en onderhoud, omdat ze de monteur stap voor stap door elke procedure leiden. Zie ook sectie "4.10 TABEL INSPECTIE EN ONDERHOUD" voor de aanbevolen algemene onderhoudsintervallen.
- Over het algemeen worden de smeer- en onderhoudsintervallen bepaald door de bedrijfsurenteller. Als de stand van de bedrijfsurenteller vrijwel gelijk loopt met de kalenderdagen, en u de intervallen wilt inplannen op basis van kalenderdagen, baseer u dan op wat zich het eerst voordoet. Zie sectie "4.11 WANNEER NODIG" voor zaken waarvoor geen specifiek onderhoudsinterval is vastgesteld.



BELANGRIJK

In "4.10 TABEL INSPECTIE EN ONDERHOUD" in dit hoofdstuk vindt u de algemene onderhoudsintervallen. Als er onder extreme, stoffige of vochtige omstandigheden gewerkt moet worden, kan het nodig zijn om vaker te smeren en onderhoud uit te voeren dan aangegeven in de tabel.

- Gebruik alleen voorgeschreven oliën, vloeistoffen, filters en vervangende onderdelen om ervoor te zorgen dat de machine in optimale staat van onderhoud blijft. Gebruik oliën en vetten met de voorgeschreven viscositeit afhankelijk van de omgevingstemperatuur. Sla olie, vloeistoffen en vet binnen op een passende locatie op. Dit voorkomt verontreiniging door bijvoorbeeld stof of water.

Afvalstoffen op de juiste wijze afvoeren

4. INSPECTIE EN ONDERHOUD

4.2 DE MACHINE INSPECTEREN EN ONDERHOUDEN

4.2.1 ALGEMENE VEILIGHEID EN VOORZORGSMAATREGELEN

Voer alleen de inspectie- en onderhoudsprocedures uit die in deze handleiding worden beschreven. Parkeer de machine op een vaste en vlakke ondergrond voordat u inspectie- en onderhoudswerkzaamheden uitvoert.

BELANGRIJK

Neem contact op met een erkende KOBELCO-dealer of -distributeur voor aanpassingen aan en demontage en reparatie van de motor, de reductie-units, hydraulische onderdelen en elektronische apparatuur (besturingssystemen enz.).

DRAAG EEN VEILIGHEIDSUITRUSTING

Draag een veiligheidsuitrusting om letsel te voorkomen.



Draag een helm, veiligheidsbril of -masker, werkhandschoenen, veiligheidsschoenen en goed zittende werkkleding wanneer u inspectie- en onderhoudsprocedures uitvoert aan deze machine.

ZORG DAT DE MACHINE ALTIJD SCHOON IS

Maak de machine grondig schoon voordat u inspectie- en onderhoudsprocedures uitvoert. Het is gemakkelijker en veiliger om problemen te lokaliseren, onderhoud uit te voeren en het risico op vervuiling van het hydraulisch systeem te beperken als de machine schoon is.

CONTROLEER DE BEDRIJFSURENTELLER

Controleer iedere dag de stand van de bedrijfsurenteller om te zien welke inspectie- en onderhoudswerkzaamheden binnenkort moeten worden uitgevoerd.

SCHAKEL DE MOTOR UIT VOORDAT U INSPECTIE- EN ONDERHOUDSWERKZAAMHEDEN UITVOERT

Schakel de motor altijd uit voordat inspectie- en onderhoudswerkzaamheden worden uitgevoerd. Wanneer inspectie- en onderhoudswerkzaamheden worden uitgevoerd terwijl de motor loopt, bestaat er kans op letsel doordat men vast komt te zitten in de koelventilator of de V-snaar. Wanneer de motor moet lopen tijdens het uitvoeren van inspectie- of onderhoudswerkzaamheden, voer het werk dan uit met twee personen, waarvan er een de motor op elk moment kan uitschakelen.

PLAATS WAARSCHUWINGSBORDJES

Plaats de waarschuwingsbordjes "MOTOR NIET STARTEN!", "NIET GEBRUIKEN" en "INSPECTIE/ ONDERHOUD IN UITVOERING" op opvallende plaatsen, zoals de stoel van de machinist en de contactsleutel of bedieningshendels voordat u inspectie- en onderhoudswerkzaamheden uitvoert.

HOUD U AAN DE VOORZORGSMAATREGELEN

Zorg dat u de waarschuwingslabels op de machine hebt gelezen en begrepen voordat u inspectie- en onderhoudswerkzaamheden uitvoert.

TEMPERATUUR VAN WATER EN OLIE

Het is gevaarlijk om hete olie of heet water af te tappen of filters te vervangen direct nadat de motor is uitgeschakeld. Wacht totdat ze zijn afgekoeld. Als olie daarentegen koud is, laat de olie dan in lage vrijloopstand circa 5 minuten warm worden tot de olie een temperatuur heeft bereikt tussen de 20 en 40 °C voordat u hem aftapt.

GEBRUIK ONZE ORIGINELE ONDERDELEN

- Gebruik originele KOBELCO onderdelen en producten voor het vervangen van onderdelen en verversen van vet en olie. Gebruik vet en olie met de voor de omgevingstemperatuur voorgeschreven viscositeit.
- Sla opslagmateriaal voor vet en olie op in een schone ruimte om te voorkomen dat er stof of water in komt.

LET OP BIJ INTERNE DRUK

Laat de interne druk af voordat u leidingen, koppelingen of andere onderdelen van het hydraulisch systeem, de airconditioning, het brandstofsysteem of het koelsysteem waarop druk staat verwijderd. Zie sectie "3.2.5 HYDRAULISH OLIEPEIL CONTROLEREN EN OLIE BIJVULLEN" voor het afdrukken van de druk van de hydraulische olietank.

HOUD STOF BUITEN

Stop een plug of dop in het smeergat van een verwijderde hydraulische leiding of hydraulisch onderdeel om vuil buiten te houden.

INSPECTEER AFGEWERKTE OLIE EN FILTERS

Controleer bij het verversen van olie of vervangen van een filter de afgetapte olie en de oude filter op de aanwezigheid van metaaldeeltjes en ander vuil. Neem contact op met de verantwoordelijke persoon en neem de juiste maatregelen als er vuil wordt aangetroffen.

OMGAAN MET AFGEWERKTE OLIE EN ANTIVRIES

Vang afgewerkte olie en antivries op en laat het afvoeren als industrieel afval door de juiste instantie.

MAAK HET OPPERVLAK VAN AFDICHTINGEN SCHOON

Maak het oppervlak van een afdichting schoon nadat de O-ring of pakking is verwijderd en plaats een nieuwe. Breng een dunne laag olie aan op de O-ring of pakking en leg hem in de groef.

MENG GEEN OLIE

Meng nooit verschillende soorten olie. Als u een ander soort olie gebruikt, tap dan eerst alle oude olie af.

ZET MOTOR/BESCHERMKAP VAST

Zet de geopende motor/beschermkap vast als u onderhoudswerkzaamheden moet uitvoeren. Als de kap niet wordt vastgezet, kan deze plotseling dichtvallen door bijvoorbeeld een windvlaag en letsel veroorzaken.

DE RADIATEURDOP REINIGEN EN VERVANGEN

- De radiator dop is een belangrijk onderdeel dat de koelvloeistof onder druk zet om oververhitting te voorkomen.
- Verwijder vuil en aanslag van het oppervlak van de pakking van de radiator dop.
- Het systeem kan niet onder druk worden gebracht als er stoom lekt doordat er groeven in het oppervlak van de pakking zitten. Vervang de pakking door een nieuwe.
- Wij raden aan de pakking elk jaar te vervangen.

VOORZORGSMAATREGELEN BIJ HET TANKEN

Als de vulopening is voorzien van een zeef, verwijder deze dan niet tijdens het tanken.

PLAATS VEILIGHEIDSBLOKKEN

Plaats een veiligheidsblok en/of steun wanneer er inspectie- of onderhoudswerkzaamheden moeten worden uitgevoerd onder het uitrustingsstuk om te voorkomen dat het naar beneden komt.

Wanneer het uitrustingsstuk wel naar beneden komt, kan dit leiden tot ernstig letsel.

VOORZORGSMAATREGELEN BIJ HET VERVANGEN VAN DE BAK

Plaats uw vingers niet in het pengat.

Plaats uw vingers, hand of arm niet in het pengat tijdens het uitlijnen van de pen met het gat.

Lijn de pen op het oog uit.

IN EEN STOFFIG WERKGEBIED

Let op het volgende in een stoffig werkgebied.

- Controleer het luchtfilter op verstopping. Maak het luchtfilterelement eerder schoon dan aangegeven.
- Maak de radiator kern eerder schoon dan aangegeven om verstopping te voorkomen.
- Reinig en vervang het brandstoffilter eerder dan aangegeven.
- Maak de elektrische onderdelen, en vooral de starter en de generator, schoon om te voorkomen dat zich er stof op vastzet.

4. INSPECTIE EN ONDERHOUD

4.3 SPECIFICATIES SMEERMIDDELEN, BRANDSTOF EN KOELVLOEISTOF

In de onderstaande tabel vindt u informatie over de specificaties voor olie, vet, brandstof en koelvloeistof die moeten worden gebruikt bij verschillende klimaattypes en werkomstandigheden.

Onderdeel/ systeem	Type	Capaciteit	Temperatuurbereik								Specificaties
			-22° -30°	-4° -20°	14° -10°	32° 0°	50° 10°	68° 20°	86° 30°	104° 40°	
Hydraulic tank *1	Hydrau- lische olietank	20,4 liter 44,8 liter (hydraulisch systeem)	ISO VG68								(KOBELCO BRAND) KW5068 (20 L) P/No. KAPYN01T01066D5
			ISO VG 46								Originele onderdelen Longlife hydraulische olie KW5046 (20 L) P/No. KAP YN01T01066D3
			* ISO VG 32 *								Originele onderdelen Longlife hydraulische olie KW5032S (20 L) P/No. KAP YN01T01066D1
Motor	Motorolie	H-peil: 5,5 liter L-peil: 3,6 liter	SAE 5W-30								A.P.I CD,CF,CF-4,CL-4 ACEA E-3,E-4,E-5 JASO DH-1
			SAE 10W-30								
			SAE 30								
			SAE 40								
Brandstoftank	Diesel	42 liter	No.2								ASTM D-975
			No.2								EN 590
			No.1								
Radiator	Antivries/ koelvloeistof	1,8 liter 3,6 liter totale systeem	50% LLC mixture								L.L.C specificaties *2
Rijmotor	Tandwiel- olie	0,6 liter X 2	EXTREME GEAR OIL SAE #90								Originele onderdelen A.P.I. classificatie "service GL-4" P/No. KAPSP90020
Bovenrollen		55 cc X 2	EXTREME GEAR OIL SAE #90								
Spanwielen		80 cc X 2	EXTREME GEAR OIL SAE #90								
Onderrollen	Motorolie	65 cc X 10	SAE 5W-30								A.P.I CD,CF,CF-4,CL-4 ACEA E-3,E-4,E-5 JASO DH-1
			SAE 10W-30								
			SAE 30								
			SAE 40								
Giek, graafarm, koppeling/ uitrustingsstuk	Vet	15 plaatsen	EP GREASE								Originele onderdelen Extreme pressure multipurpose grease Nr. 2* ³
Schuifblad- cilinder		4 plaatsen	EP GREASE								
Pen zwenk- cilinder giek		2 plaatsen	EP GREASE								
Zwenkwerk- lager		1 plaats	EP GREASE								
Zwenkwerk		1 plaats	EP GREASE								
Aanp. rups- spanning. Zie aanpassings- procedure.		2 plaatsen	EP GREASE								
Bedieningshen- dels & -pedalen		Zo nodig demonteren	EP GREASE								

OPMERKING

- *1: Nieuwe machines zijn voorzien van met een * gemarkeerd vet.
- *2: LLC staat voor "Long Life Coolant" (longlife koelvloeistof)
- *3: Cartridge heeft onderdeelnummer KAPG0420D1 (400 g × 20), bus heeft onderdeelnummer KAPG1601D1.

WAARSCHUWING

BRANDGEVAAR BIJ ANTIVRIES/KOELVLOEISTOF VOORKOMEN

Antivries en koelvloeistof zijn brandbaar. Door rechtstreeks contact met warme oppervlakken kan de antivries of koelvloeistof ontbranden. Repareer lekken onmiddellijk en voer gebruikte antivries/koelvloeistof direct af in overeenstemming met de milieuregelgeving.

BELANGRIJK

Het koelsysteem is gevuld met longlife koelvloeistof LLC, dat de originele antivries/koelvloeistof van KOBELCO is voor deze machine. Onze originele antivries/koelvloeistof beschermt het koelsysteem tegen schadelijke corroderende stoffen en levert gedurende 2 jaar of 2000 bedrijfsuren uitstekende koelprestaties voor motoren die voldoen aan de uitstootrichtlijnen. Onze originele antivries/koelvloeistof beschermt de motor ook tegen bevriezing in koude klimaatzones. Gebruik van een andere koelvloeistof dan de originele KOBELCO-antivries/koelvloeistof wordt niet aanbevolen en kan ervoor zorgen dat de machine minder presteert en kan de motor en het koelsysteem mogelijk beschadigen. Onze originele antivries/koelvloeistof wordt aanbevolen voor alle machines die gebruikt worden in alle regio's, met inbegrip van gebieden waar koude temperaturen of temperaturen onder nul niet gebruikelijk zijn.

BIOLOGISCH AFBREEKBARE OLIE

BELANGRIJK

GEBRUIK VAN BIOLOGISCH AFBREEKBARE OLIE

Raadpleeg de volgende informatie wanneer biologisch afbreekbare olie (BIO-OLIE) wordt gebruikt.

1. Er zijn twee types BIO-OLIE verkrijgbaar: plantaardige en synthetische. Wij bevelen olie op synthetische basis aan, omdat de maximale temperatuur waarbij olie op plantaardige basis gebruikt mag worden 80 °C is. De kwaliteit van olie op plantaardige basis gaat hierdoor sneller achteruit, waardoor de gebruiksduur wordt verkort.
2. Geen van beide types BIO-OLIE mag vermengd worden met de originele minerale olie waarvan de machine in de fabriek is voorzien. Wanneer u wel BIO-OLIE wilt gebruiken, dan moet het hydraulisch systeem drie keer worden doorgespoeld.
3. Wanneer BIO-olie wordt gebruikt, zullen de zwenk- en parkeerrem minder goed functioneren omdat BIO-olie een lagere wrijvingsfactor bezit dan minerale olie.
4. Neem contact op met uw dealer of distributeur als u meer informatie wenst over de aanbevolen biologisch afbreekbare olie.

4. INSPECTIE EN ONDERHOUD

4.4 ONDERHOUD ONDERDELEN

Vervang onderdelen, zoals filters en elementen, tijdens de periodieke onderhoudsbeurt of voor het aflopen van de levensduur. De machine kan zuinig worden gebruikt als de onderdelen op de juiste wijze en op tijd worden vervangen. Controleer de onderdeelnummers in de onderdelenhandleiding als u onderdelen bestelt.

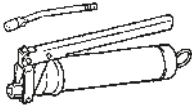



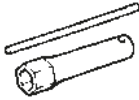
Overzicht van filters en elementen

Item	Onderdeelnummer	Naam onderdeel	Aantal	Vervangingsinterval
Hydraulische olietank	PW52V01001R100	Retourfilterkit (STD, breker)	1	De eerste keer na 50 uur vervangen en vervolgens elke 1000 uur. (Elke 200 uur bij uitvoering met breker).
	(ZD11G11000)	(O-ring)	1	
Hydraulische olietank	PW50V00015F6	Aanzuigzeef	1	Elke 2000 uur reinigen.
	(ZD11G11500)	(O-ring)	1	
Ontluchting	YN57V00002S010	Element	1	Elke 1000 uur vervangen. Elke 1000 uur vervangen is slechts een richtlijn. Vervang het element eerder als de machine in een zeer stoffige omgeving wordt gebruikt.
Luchtzuiveringsinstallatie	PM11P00012S006	Element (buitenste)	1	Vervangen na de 6e reiniging of elk jaar.
	PW11P01038P1	Element (binnenste)	1	
Motoroliefilter	VV12915035153	Cartridge	1	De eerste keer na 50 uur vervangen en vervolgens elke 500 uur.
Brandstoffilter	VV129A0055800	Cartridge	1	Elke 500 uur vervangen.
Waterafscheider	VV129A0055730	Element	1	Wanneer nodig.
	24321-000650	(O-ring)	1	
Radiator	PM05P00013S002	Radiator dop	1	Elke 1000 uur vervangen.
Bak (STD)	PV69B00002P1	Zijmes (rechts)	1	Wanneer nodig.
	PV69B00003P1	Zijmes (links)	1	
	ZS13C16040	Bout	6	
	ZN13C16013	Moer	6	
	YJ69B00002S001	Tanden	4	
	YJ69B00002S002	Vergrendelpen	4	
	YJ69B00002S003	Rubberen vergrendeling	4	

BELANGRIJK

De items tussen haakjes zijn onderdelen die op hetzelfde moment vervangen moeten worden.

4.5 BENODIGD GEREEDSCHAP

Nr.	NAAM GEREEDSCHAP	ONDERDEELNr.	Opmerkingen
1	VETPISTOOL	YT01T01009F2	 Cartridge 400 cc
2	GEREEDSCHAPSETUI	PW01T01005P1	
3	SLEUTEL	YJ23H00001P1	 Voor motoroliefilter
4	SLEUTEL	PW01T01006P1	 Voor brandstoffilter
5	PIJPSLEUTEL	PM01T01003P1	 Voor smeernippel van spanwielstelschroef

4. INSPECTIE EN ONDERHOUD

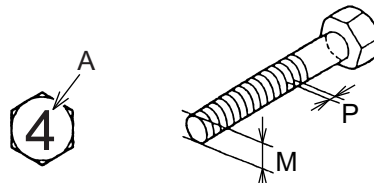
4.6 AANHAALMOMENTEN VOOR BOUTEN EN MOEREN

Houd u aan de informatie in de tabel op de volgende pagina bij het (opnieuw) aandraaien van moeren in de onderdelen.

Controleer de machine elke dag voordat de werkzaamheden beginnen op losse of ontbrekende bouten of moeren en doe dat ook tijdens de periodieke inspecties. Draai losse delen aan of vervang zo nodig ontbrekende onderdelen. Een nieuwe machine moet na de eerste 50 gebruiksuren worden geïnspecteerd en moeren en bouten moeten worden aangedraaid. Wanneer tijdens het onderhoud of de inspectie blijkt dat moeren of bouten moeten worden vervangen, vervang ze dan door oorspronkelijke KOBELCO onderdelen met dezelfde specificaties.

Houd u aan de informatie in de tabel op de volgende pagina bij het (opnieuw) aandraaien van moeren.

- Het aanhaalmoment voor plastic afdekkingen wijkt af van de in de tabel genoemde waarden. Neem contact op met een erkende KOBELCO-dealer of -distributeur voor het (opnieuw) aandraaien ervan. Wanneer moeren en bouten met een te groot aanhaalmoment worden vastgezet, dan kunnen de betreffende onderdelen beschadigd raken.
- Houd u aan het eventueel in de tekst vermelde aanhaalmoment. (Deze kan afwijken van de tabel op de volgende pagina).
- De sterkte van de bout (A) wordt aangegeven door het getal op de kop van de bout. (Voorbeeld: 4=4.8T). Op bouten met een schroefdraaddiameter van M5 en kleiner staat geen getal.



METRISCH SCHROEFDRAAD GROF (NIET VEREDELDE)

Metrisch schroefdraad grof (niet veredeld)							
Classificatie		4,8T		7T		10,9T	
Nominale afmeting		Geen smering	Oliesmering	Geen smering	Oliesmering	Geen smering	Oliesmering
M6	P=1	4,4~0,5	3,7~0,4	9,6~1,0	8,1~0,8	17,4~1,8	14,7~1,5
M8	P=1,25	10,7~1,1	9,0~0,9	23,5~2,0	19,6~2,0	42,2~3,9	35,3~3,9
M10	P=1,5	21,6~2,0	17,9~1,8	46,1~4,9	39,2~3,9	83,4~8,8	70,6~6,9
M12	P=1,75	36,3~3,9	31,4~2,9	79,4~7,8	66,7~6,9	143~15	121~12
M14	P=2	57,9~5,9	49,0~4,9	126~13	106~10	226~20	191~19
M16	P=2	88,3~8,8	74,5~6,9	191~20	161~16	343~39	284~29
M18	P=2,5	122~12	103~10	265~29	226~20	481~49	402~39
M20	P=2,5	172~17	144~14	373~39	314~29	667~69	559~59
M22	P=2,5	226~20	192~20	500~49	422~39	902~88	755~78
M24	P=3	294~29	235~29	637~69	520~49	1160~118	941~98
M27	P=3	431~39	353~39	941~98	765~78	1700~167	1370~137
M30	P=3,5	588~59	490~49	1285~127	1079~108	2300~235	1940~196
M33	P=3,5	794~78	667~69	1726~177	1451~147	3110~314	2610~265
M36	P=4	1030~98	863~88	2226~226	1863~186	4010~402	3360~333

Eenheid aanhaalmoment: N•m

METRISCH SCHROEFDRAAD FIJN (NIET VEREDELDE)

Metrisch schroefdraad fijn (niet veredeld)							
Classificatie		4,8T		7T		10,9T	
Nominale afmeting		Geen smering	Oliesmering	Geen smering	Oliesmering	Geen smering	Oliesmering
M8	P=1,0	11,3~1,1	9,5~1,0	24,5~2,0	20,6~2,0	44,1~3,9	37,3~3,9
M10	P=1,25	22,6~2,0	18,7~1,9	48,1~4,9	41,2~3,9	87,3~8,8	73,5~6,9
M12	P=1,25	39,2~3,9	33,3~2,9	85,3~8,8	71,6~6,9	154~16	129~13
M16	P=1,5	92,2~8,8	77,5~7,8	196~20	169~17	363~39	304~29
M20	P=1,5	186~19	155~16	402~39	333~29	726~69	608~59
M24	P=2	314~29	265~29	686~69	569~59	1240~118	1030~98
M30	P=2	637~59	530~49	1390~137	1157~118	2500~255	2080~206
M33	P=2	853~88	706~70	1860~186	1550~155	3350~334	2790~275
M36	P=3	1070~108	892~88	2330~226	1940~196	4200~422	3500~353

Eenheid aanhaalmoment: N•m

4. INSPECTIE EN ONDERHOUD

4.7 AANHAALMOMENT VOOR VERBINDINGEN EN HYDRAULISCHE SLANGEN

BELANGRIJK

Deze aanhaalmomenten gelden voor moeren die worden vastgezet zonder smering.

Moeren en mof

Buismaat Buitenste diameter x dikte (mm)	Sleutel (mm)	Aanhaalmoment (N•m)
10 x 1,5	19	39,1 tot 48,9
15 x 2,0	27	127 tot 167
18 x 2,5	32	157 tot 197
22 x 3,0	36	196 tot 236
28 x 4,0	41	246 tot 304
35 x 5,0	55	397 tot 485

Verbindingsstukken voor leidingwerk

Schroefmaat (PF)	Sleutel (mm)	Aanhaalmoment (N•m)
1/8	14	15 tot 19
1/4	19	34 tot 38
3/8	22	69 tot 79
1/2	27	98,2 tot 117,8
3/4	36	152,2 tot 171,8
1	41	245,2 tot 264,8

Hydraulische slangen

Schroefmaat (PF)	Sleutel (mm)	Aanhaalmoment (N•m)
1/8	14	13 tot 17
1/4	19	24,1 tot 33,9
3/8	22	44,1 tot 53,9
1/2	27	73,1 tot 82,9
3/4	36	108,2 tot 127,8
1	41	122 tot 152

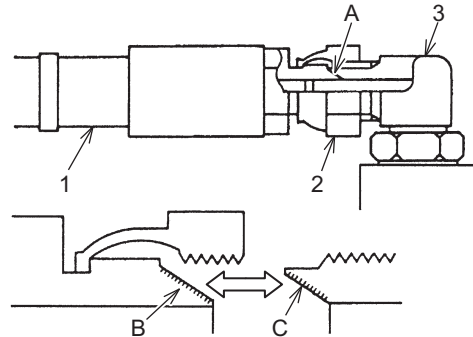
4.8 VERBINDINGSSTUKKEN VOOR HYDRAULISCHE SLANGEN EN LEIDINGEN INSTALLEREN

De volgende 2 soorten verbindingstukken worden gebruikt voor slangen en leidingen.

4.8.1 METALEN VERBINDINGSSTUKKEN

Verbindingstukken (T-stukken, kniestukken) en slangen worden door middel van een krimpverbinding op elkaar aangesloten. Let op dat bij het (de)monteren het oppervlak van de zitting niet beschadigd raakt.

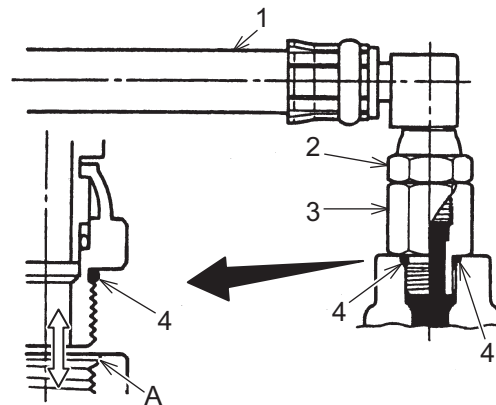
1. Slang / 2. Aansluitmoer / 3. Verbinding
- A. Oppervlak zitting
- B. Oppervlak krimpverbinding slang
- C. Oppervlak krimpverbinding verbindingstuk



4.8.2 O-RING FITTING

De fitting is voorzien van een O-ring die de aansluiting afsluit om olie lekkage te voorkomen. Het aanhaalmoment van de verbinding van elke hydraulische slang wordt bepaald door de schroefmaat van de slangfitting. Vervang de fitting en de slang onmiddellijk wanneer er lekkage of een beschadiging wordt aangetroffen. Volg daarbij de onderstaande aanwijzingen.

1. Slang / 2. Aansluitmoer / 3. Verbinding / 4. O-ring
- B. Oppervlak krimpverbinding O-ring



O-RING

1. Vervang de O-ring door een nieuw exemplaar als u de fitting weer monteert.
2. Als er olie lekt door een losse fitting, draai de fitting dan niet aan. Plaats een nieuwe O-ring, controleer of deze goed past en zet de fitting dan vast.
3. Plaats geen beschadigde of versleten O-ring. Wanneer een O-ring wordt gebruikt die afwijkt van de voorgeschreven onderdelen, ook als de maat hetzelfde is, kan dit olie lekkage veroorzaken of de levensduur van de hydraulische onderdelen aanzienlijk beperken omdat het materiaal of de hardheid van de O-ring kan afwijken.

VERBINDINGSSTUK

1. Let goed op dat de oppervlakken van O-ringen en afdichtingen van slangen, leidingen en andere hydraulische onderdelen niet beschadigd raken tijdens het aansluiten. Het gebruik van beschadigde onderdelen leidt tot olie lekkage.
2. Voorkom vervuiling door stof en ander materiaal. Vuil in fittingen veroorzaakt olie lekkage.

SLANGEN

1. Slangen moeten bij het installeren niet worden verdraaid of te ver worden verbogen. Anders wordt de levensduur ervan verkort.
2. Maak de verbindingstukken van slangen, leidingen en andere hydraulische onderdelen goed schoon. Verwijder alle resten van oplosmiddelen en droog de onderdelen goed voordat ze worden gemonteerd. Veeg alle smeermiddel van de schroefdraad voordat u de onderdelen monteert en aandraait.

4. INSPECTIE EN ONDERHOUD

4.9 INTERNE DRUK AFLATEN VAN HYDRAULISCHE OLIE EN HET HYDRAULISCH SYSTEEM

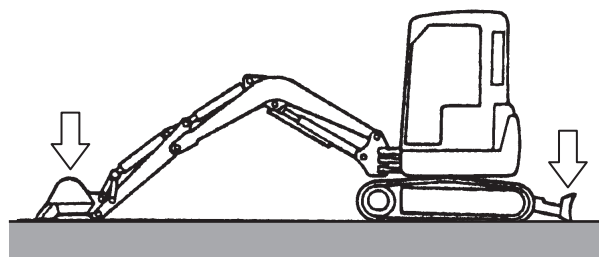
Laat de interne druk van het hydraulisch systeem af voordat onderhoudswerkzaamheden worden uitgevoerd, zoals het bevestigen en loskoppelen van hydraulische onderdelen als de retourfilter, de aanzuigzeef of de cilinder, of voor het ververset van hydraulische olie.

4.9.1 INTERNE DRUK AFLATEN VAN HET HYDRAULISCH SYSTEEM



De inhoud van hydraulische olietank is gevaarlijk omdat het heet is en onder druk staat. Schakel de motor uit voordat u de plug uit de vulopening verwijdert en druk dan op de bovenkant van de rubberen dop of draai de flens langzaam los om de druk af te laten.

1. Parkeer de machine op een vlakke, vaste ondergrond, schuif de graafarmcilinder helemaal in, laat de giek zakken en plaats de bak en het schuifblad op de grond. De machine staat nu in de "positie voor hydraulische oliepeilcontrole", zoals getoond in de figuur rechts.
2. Gebruik in het geval van hydraulische regelleidingen de bedieningshendel van het circuit om de interne druk onmiddellijk af te laten voordat de motor in lage vrijloopstand wordt uitgeschakeld.

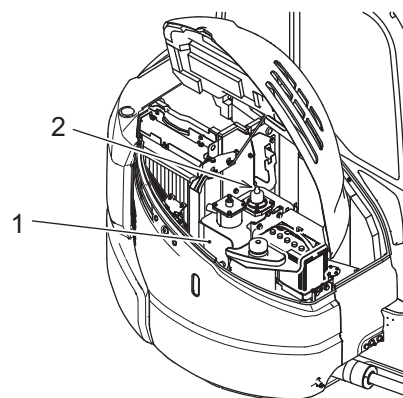


Positie voor hydraulische oliepeilcontrole

BELANGRIJK

De interne druk van het hydraulisch systeem kan alleen worden afgelaten als de bovenstaande procedure wordt gevolgd.

3. In het geval van mechanische bedieningsleidingen, kan de interne druk worden afgelaten door de bedieningshendel te bedienen nadat de motor is uitgeschakeld.
4. Zet de veiligheidsblokkeerhendel in de stand "VERGRENDELD".
5. Schakel de motor uit. (Draai de contactsleutel naar "OFF" (uit)).
6. Open de rechter beschermkap en zet hem vast met de steun.
7. Druk 5 tot 7 keer op de rubberen dop van de ontluichtingsplug (2) op de hydraulische olietank (1) om de interne druk van de tank af te laten.
8. De druk is nu van het hydraulisch systeem en de hydraulische olietank af. U kunt nu beginnen met de inspectie en het onderhoud van het hydraulisch systeem.



4.10 TABEL INSPECTIE EN ONDERHOUD

Volg de onderstaande tabel met aanbevolen intervallen voor periodieke inspectie- en onderhoudsprocedures. Voer inspectie- en onderhoudsprocedures uit volgens de kalendertijd of looptijd die wordt aangegeven door de bedrijfsurenteller, afhankelijk van welk tijdstip zich het eerst voordoet.

Raadpleeg de onderstaande inspectie- en onderhoudsprocedures voor meer informatie.

Symbolen in de tabel

- : Geeft een noodzakelijk periodiek inspectie- of onderhoudsitem aan volgens de bedrijfsurenteller.
- *1 : Geeft een eerste eenmalig onderhoudsinterval aan.
- o : Geeft een noodzakelijk periodiek inspectie- of onderhoudsinterval aan.
- *2 : Zie sectie "4.3 SPECIFICATIES SMEERMIDDELEN, BRANDSTOF EN KOELVLOEISTOF" voor uitgebreide informatie over smeermiddelen, koelvloeistof, brandstof enz.
- LLC : Onze originele antivries/koelvloeistof
- *3 : Neem contact op met een erkende KOBELCO-dealer of -distributeur voor inspectie en onderhoud.

Motor (1/2)

Item / interval		Wanneer nodig	Inspectie bij starten	Wekelijks	Elke 3 maand	Elke 6 maand	Elk jaar	1500 u.	2000 u.	5000 u.	Olie (te vervangen onderdeel)*2	Zie
				50 u.	250 u.	500 u.	1000 u.					
Motorolie	Oliepeil controleren		o								Motorolie	3.2.2
	Vervangen					o						
Oliefilters vervangen						o					Cartridge	4.15.2
Waterafscheider	Water aftappen		o									4.12.5
	Schoonmaken					o					Element	4.15.4
Brandstof-filter	Vervangen					o					Cartridge	4.15.3
Element luchtfilter	Controleren, schoonmaken				o						Element	4.14.3
	Vervangen					o					Element	
Koelvloeistof radiator	Controle waterpeil		o									3.2.1
	Vervangen								o		Leidingwater (LLC)	4.18.6
	Controleren op lekkage		o									3.2.1
Ventilator-riem	Controleren		o									3.2.6
	Afstellen			*1 (Eerste keer)	o							4.14.1
Radiator, oliekoeler en filter controleren		o			o							4.14.7
Radiator-dop reinigen en vervangen	Schoonmaken				o							4.14.7
	Vervangen						o					
Slangen radiator controleren op scheuren of schade					o							4.14.2



In stoffige omgevingen moeten de filters en kernen vaker worden schoongemaakt. Controleer hoe vuil ze zijn en maak ze schoon wanneer dat nodig is.

4. INSPECTIE EN ONDERHOUD

Motor (2/2)

Item / interval	Wanneer nodig	Inspectie bij starten	Weke-lijks	Elke 3 maand	Elke 6 maand	Elk jaar	1500 u.	2000 u.	5000 u.	Olie (te vervangen onderdeel)*2	Zie
			50 u.	250 u.	500 u.	1000 u.					
Kleur uitlaatgas en geluid en geur uit uitlaat controleren		○									3.6.1
Klepspelings controleren en afstellen *3						○					4.16.3
In- en uitlaatkleppen afstellen *3								○			4.18.5
Brandstofinjectiekleppen controleren, afstellen en schoonmaken *3							○				4.17.1
Timing brandstofinjectie controleren en afstellen *3							○				4.17.1
Starter en dynamo controleren en afstellen *3						○					4.16.3

Brandstofsysteem

Item / interval	Wanneer nodig	Inspectie bij starten	Weke-lijks	Elke 3 maand	Elke 6 maand	Elk jaar	1500 u.	2000 u.	5000 u.	Olie (te vervangen onderdeel)*2	Zie
			50 u.	250 u.	500 u.	1000 u.					
Brandstof-tank	Oliepeil controleren en bijvullen	○									3.2.3
	Vocht en bezinksel verwijderen		○								4.13.2
	Controleren op lekkage	○									3.2.4

Hydraulisch systeem

Item / interval	Wanneer nodig	Inspectie bij starten	Weke-lijks	Elke 3 maand	Elke 6 maand	Elk jaar	1500 u.	2000 u.	5000 u.	Olie (te vervangen onderdeel)*2	Zie
			50 u.	250 u.	500 u.	1000 u.					
Hydraulische oiletank	Hydraulische oliepeil controleren	○								Hydraulische olie	3.2.5
	Schoonmaken, vervangen					○ (breker)		○			4.19.1
	Aanzuigzeef							○		Zeef	4.18.2
	Retourfilters vervangen			*1 (Eerste keer)	○ 200 u. (breker)		○			Element	4.16.1
Element ontuchttingsplug vervangen						○				Element	4.16.2
Cilinders, leidingen en slangen controleren op olielekage en schade		○								Element	4.12.3
Filter regelleiding schoonmaken								○			4.18.3

Bovenframe

Item / interval	Wanneer nodig	Inspectie bij starten	Weke-lijks	Elke 3 maand	Elke 6 maand	Elk jaar	1500 u.	2000 u.	5000 u.	Olie (te vervangen onderdeel)*2	Zie
			50 u.	250 u.	500 u.	1000 u.					
Zwenkwerklager smeren				○						EPG extreme-pressure grease met lithium	4.14.5
Draaikoppeling smeren		○ (tot 50 u.)	○								4.13.4

Onderframe

Item / interval		Wanneer nodig	Inspectie bij starten	Weke-lijks	Elke 3 maand	Elke 6 maand	Elk jaar	1500 u.	2000 u.	5000 u.	Olie (te vervangen onderdeel)*2	Zie
				50 u.	250 u.	500 u.	1000 u.					
Motor met rijreductie-unit	Olie ververset					*1 (Eerste keer)			○		Tandwielolie	4.18.1
Spanning rubberen rupsen controleren en aanpassen				○								4.13.3
Rubberen rupsen controleren op slijtage en schade		○										4.11.5
Spanwiel onderrol	Controleren		○									4.12.4
	Olie ververset								○		(onderrol) Motorolie (spanwiel) Tandwielolie	4.18.4
Aandrijfwiel en motor met rijreductie-unit controleren op olie lekkage en slijtage			○									4.12.4

Hulpstuk

Item / interval		Wanneer nodig	Inspectie bij starten	Weke-lijks	Elke 3 maand	Elke 6 maand	Elk jaar	1500 u.	2000 u.	5000 u.	Olie (te vervangen onderdeel)*2	Zie
				50 u.	250 u.	500 u.	1000 u.					
Pennensmeren	Giek, graafarm, bak (cilinder)		○ (tot 50 u.)	○							EPG extreme-pressure grease met lithium	4.12.6
	Schuifblad (cilinder)				○							4.14.6
Bak vervangen		○										4.11.3
Tanden en zijmessen controleren op slijtage en schade		○										4.11.4

Elektrische apparatuur

Item / interval		Wanneer nodig	Inspectie bij starten	Weke-lijks	Elke 3 maand	Elke 6 maand	Elk jaar	1500 u.	2000 u.	5000 u.	Olie (te vervangen onderdeel)*2	Zie
				50 u.	250 u.	500 u.	1000 u.					
Elektrische bedrading controleren		○										4.11.8
Accu inspecteren en onderhouden				○							Gedestilleerd water	4.13.1
Werking van de waarschuwingslampjes controleren			○									3.3.1
Werking controlepaneel controleren			○									3.6.3
Veiligheidsblokkeerhendel			○									3.6.2
Lampen werklichten vervangen		○									12 V, 55 W (halogeen lamp)	4.11.2

Overige apparatuur

Item / interval		Wanneer nodig	Inspectie bij starten	Weke-lijks	Elke 3 maand	Elke 6 maand	Elk jaar	1500 u.	2000 u.	5000 u.	Olie (te vervangen onderdeel)*2	Zie
				50 u.	250 u.	500 u.	1000 u.					
Machine visueel controleren op vervorming en schade			○									4.12.1
Controleren op losse of ontbrekende moeren en bouten			○									4.12.2
Bedieningshendel	Controleren		○									4.11.7
	SMEREN	○									EPG extreme-pressure grease met lithium	4.11.7



4. INSPECTIE EN ONDERHOUD

4.11 WANNEER NODIG

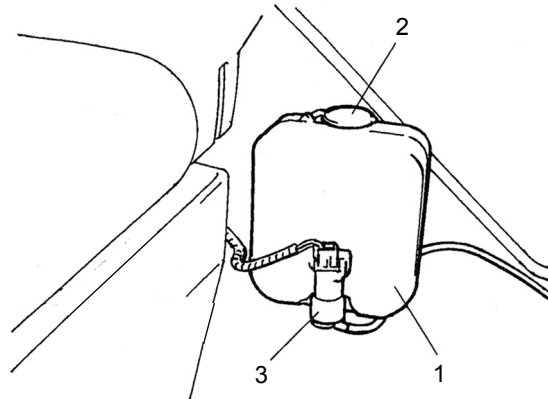
Zorg ervoor dat u sectie "1. VEILIGHEIDSVOORSCHRIFTEN" in deze handleiding aandachtig hebt gelezen en begrepen voordat u de machine bedient of inspecteert of een onderhoudsbeurt uitvoert.

4.11.1 RUITENWISSERVLOEISTOF BIJVULLEN

Het reservoir met ruitensproeiervloeistof bevindt zich links achter in de cabine.

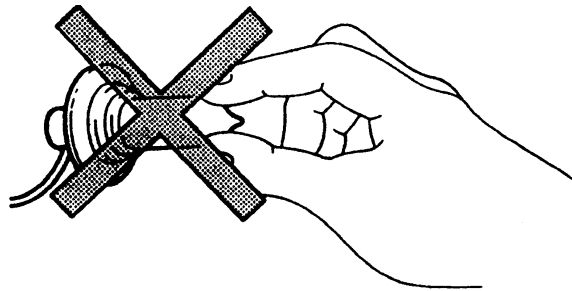
1. Controleer het peil van de ruitensproeiervloeistof (1).
2. Verwijder de dop (2) als het peil laag is en vul ruitensproeiervloeistof bij.

- 1) Reservoir ruitensproeiervloeistof
- 2) Dop
- 3) Elektromotor



4.11.2 LAMPEN WERKLICHTEN VERVANGEN

In de werklampen van deze machine zit een halogeenvlamp van 55 W. In deze sectie wordt beschreven hoe u de lamp vervangt. Als de lamp geen afwijking vertoont, zie dan sectie "2.6 DE ZEKERINGDOOS" om de zekering te controleren.

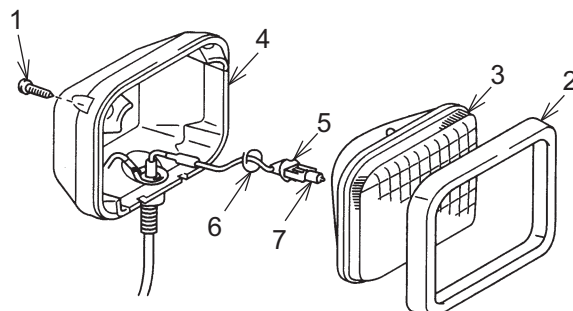


⚠ OPGELET

Omdat een lamp die brandt warm wordt, kan de levensduur ervan worden verkort als er vet of een andere smeermiddel aan zit. Houd daarom bij het vervangen de fitting vast zodat u het glas van de lamp niet aanraakt.

WERKLICHT OP UITRUSTINGSSTUK

1. Verwijder de schroeven (1) (4 stuks) en verwijder vervolgens de rand (2) en de lens (3) uit de behuizing (4).
2. Verwijder de veer (6) die het contactpunt op zijn plaats houdt (5).
3. Verwijder de lamp (7) uit het contactpunt (5) en plaats een nieuwe lamp.
4. Bevestig de verwijderde onderdelen, volg daarbij de hierboven in stap 1 beschreven procedure in omgekeerde volgorde.



Werklicht op uitrustingsstuk

BELANGRIJK

Let op dat u de lens niet beschadigt tijdens het vervangen van de lamp. Houd de lens vast terwijl u de schroeven (1) verwijdert, anders kan hij vallen en beschadigd raken.

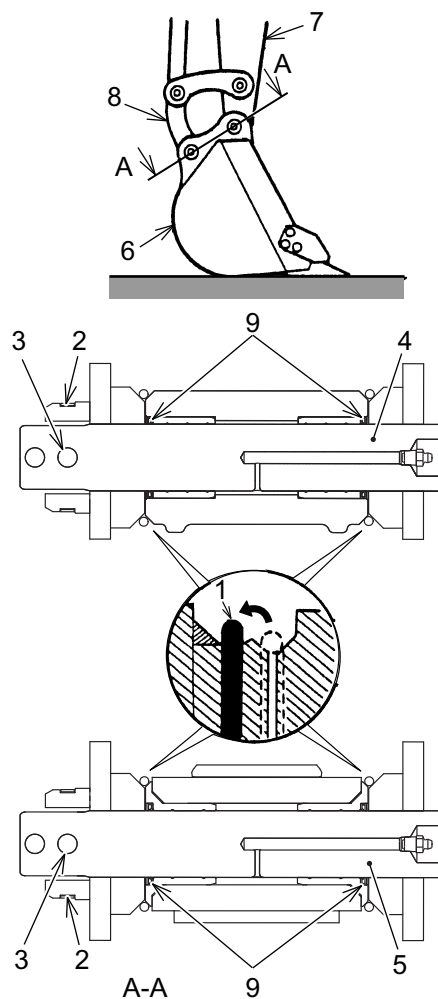
4.11.3 BAK VERVANGEN

OPGELET

- Parkeer de machine op een vlakke, vaste ondergrond. Wanneer er in een team wordt gewerkt, geef elkaar dan signalen en wees uiterst voorzichtig om de veiligheid te garanderen.
- Een bruske bediening van het uitrustingsstuk is ten strengste verboden omdat dit voor gevaarlijke situaties kan zorgen.
- Plaats uw vingers nooit in het pengat tijdens het uitlijnen van de pen met het gat.
- Zorg ervoor dat de verwijderde bak stabiel staat.

BAK VERWIJDEREN

1. Plaats de onderkant van de bak op een vlakke ondergrond en stabiliseer hem zo dat de pennen van de bak en graafarm niet worden belast.
2. Verschuif de O-ringen van de aangegeven plaats naar de baknaaf.
3. Verwijder de borgring (1) met behulp van een schroevendraaier met een platte kop, verwijder de pen (3) en trek pennen (4) en (5) eruit. Verwijder tot slot de bak (6).

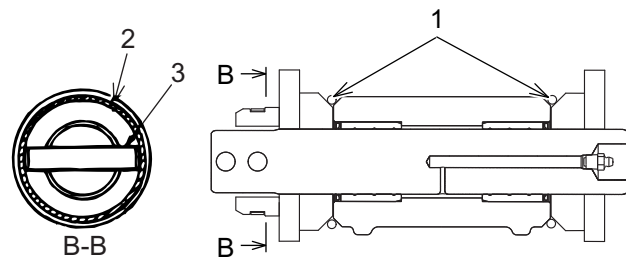
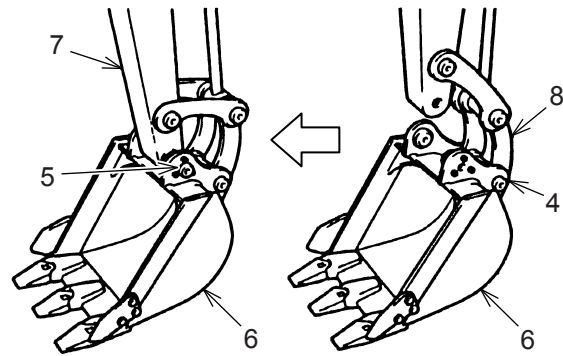
**BELANGRIJK**

- Let op dat er geen zand of modder aan de verwijderde pennen komt.
- Aan beide kanten van de graafarm (7) en de bakverbinding (8) bevinden zich stofafdichtingen (9). Zorg ervoor dat deze niet beschadigd raken.

4. INSPECTIE EN ONDERHOUD

BAK PLAATSEN

1. Maak alle pennen en pengaten schoon en breng voldoende smeermiddel aan.
2. Beweeg de bakcilinder zo dat de pengaten van de bak (6) uitlijnen met die van de bakverbinding (8) en plaats vervolgens de pen (4).
3. Beweeg de giek iets omhoog en til de bak een stukje van de grond.
4. Beweeg de graafarm zo dat de pengaten van de bak (6) uitlijnen met die van de graafarm (7) en plaats vervolgens de pen (5).
5. Plaats de pen (3) en vervolgens de borgring (2).
6. Schuif de O-ring (1) op zijn plaats.
7. Doe vet op de smeernippels van elke pen totdat het vet uit het opening tussen de pen en het pengat komt.



BELANGRIJK

Vervang de O-ring (1) door een nieuwe als hij is gebarsten of zijn elasticiteit heeft verloren.

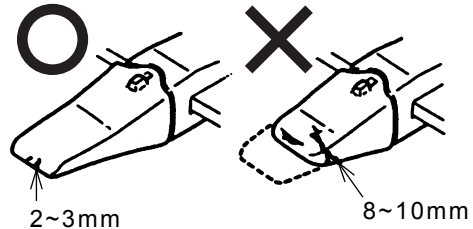
4.11.4 TANDPUNTEN EN ZIJMESSEN VERVANGEN



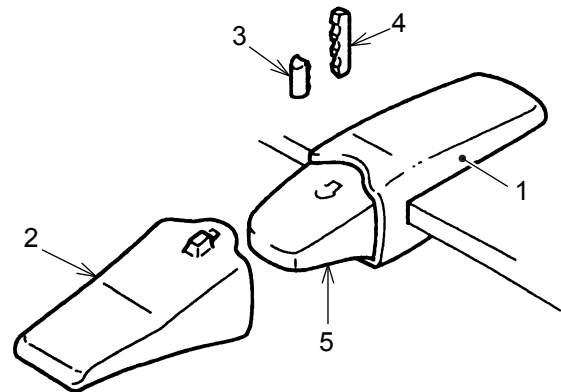
Plaats een veiligheidsblok onder de onderkant van de bak bij het vervangen van een tandpunt of zijmes.

Controleer de punten van de baktanden en zijmessen op slijtage. Een tandpunt met gaten of scheuren moet worden vervangen voordat het verloopstuk (1) slijtage begint te vertonen.

Een versleten zijmes met veel slijtage moet ook worden vervangen. Als het vervangen wordt uitgesteld, raakt de bak zelf beschadigd.



- 1. Verloopstuk
- 2. Tandpunt
- 3. Rubberen vergrendeling
- 4. Vergrendelpen
- 5. Verloopstuk



DE TANDPUNTEN VERVANGEN

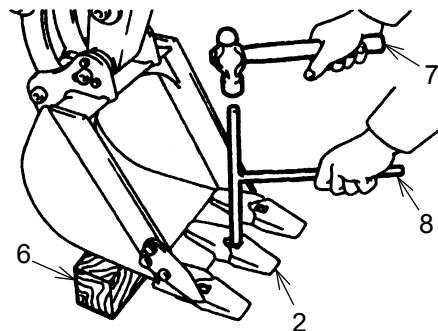
Neem contact op met een erkende KOBELCO-dealer of -distributeur voor het vervangen van tandpunten en zijmessen.



Bij het bewerken met een hamer kunnen er stukjes metaal loskomen. Als deze deeltjes in het oog komen, kan dit ernstig letsel veroorzaken. Draag een veiligheidsuitrusting, zoals een veiligheidsbril, helm en handschoenen.

DE TANDPUNTEN VERWIJDEREN

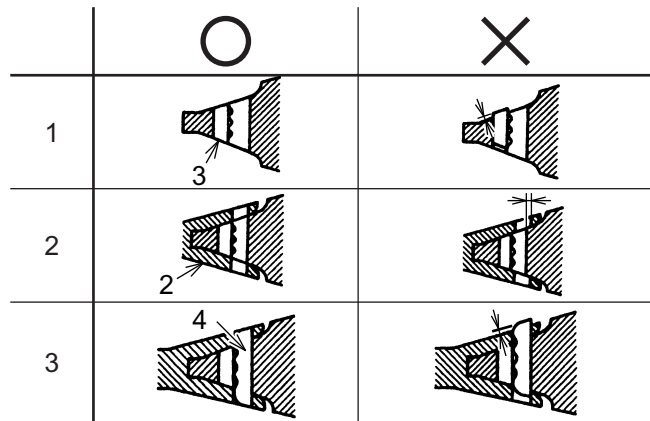
- 1. Plaats voor het verwijderen van de tandpen de bak op een veiligheidsblok (6) en zorg er daarbij voor dat de tanden zich parallel aan de grond bevinden.
- 2. Sla de vergrendelpen (4) er met een hamer (7) en drevel (8) uit. Let goed op dat de rubberen vergrendeling (3) niet beschadigd raakt.
- 3. Inspecteer de vergrendelpen (4) en de rubberen vergrendeling (3). Als de vergrendelpen (4) te kort is of de rubberen vergrendeling (3) slijtage of schade vertoont zoals in de figuur rechts, vervang ze dan.



4. INSPECTIE EN ONDERHOUD

DE TANDPUNTEN PLAATSEN

1. Duw de rubberen vergrendeling (3) in het gat in het verloopstuk (1).
2. Zet de tandpunt (2) op het uiteinde van het verloopstuk (5).
3. Sla op de vergrendelpen (4) tot dat hij gelijk ligt met het oppervlak van de punt.

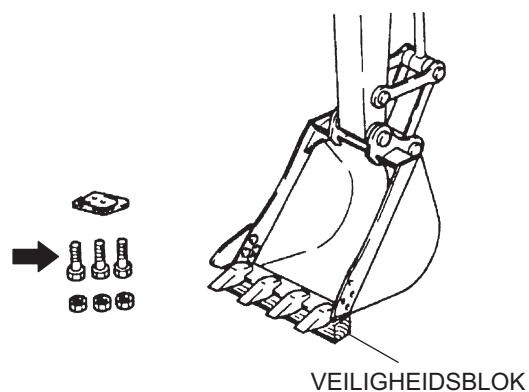
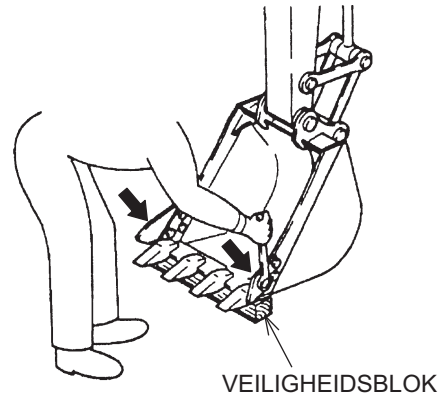


BELANGRIJK

Lijn de achterkant van het pengat in de tandpunt uit met het gat in het uiteinde van het verloopstuk of steek de tandpunt er verder in.

DE ZIJMESSEN VERVANGEN

1. Verwijder alle zand en grond dat zich rond de bevestigingsbouten bevindt en snijd de bouten door met een acetyleenbrander. Verwijder vervolgens het zijmes.
2. Maak het vlak waartegen het mes geplaatst wordt schoon en plaats een nieuw zijmes. Vervang de bouten en moeren door nieuwe exemplaren als u het zijmes vervangt. Aanhaalmoment: 249,6 tot 308,4 N•m
3. Las de moeren vast nadat ze zijn aangedraaid.



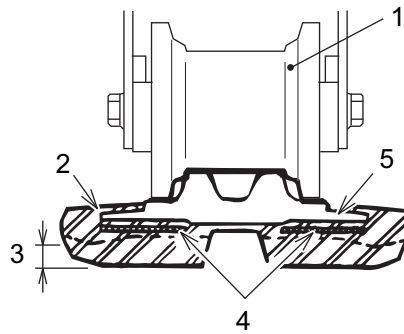
BELANGRIJK

Als het vervangen wordt uitgesteld, raakt de bak zelf beschadigd. We raden aan de messen tijdig te vervangen.

4.11.5 RUBBEREN RUPS CONTROLEREN

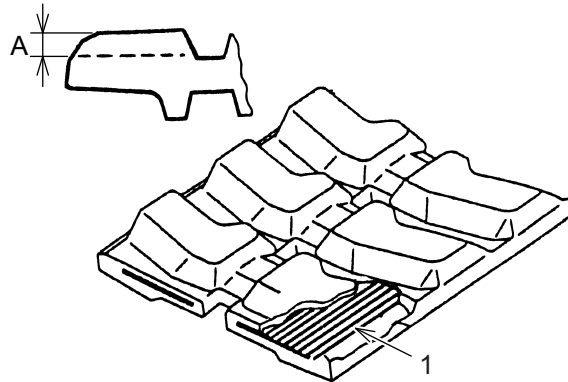
De rubberen rupsen moeten worden vervangen in de hierna beschreven gevallen. Neem contact op met een erkende KOBELCO-dealer of -distributeur voor reparatie of vervanging.

- 1. Onderrol
- 2. Rubberen rups
- 3. Nok
- 4. Stalen kabel
- 5. Stalen kern



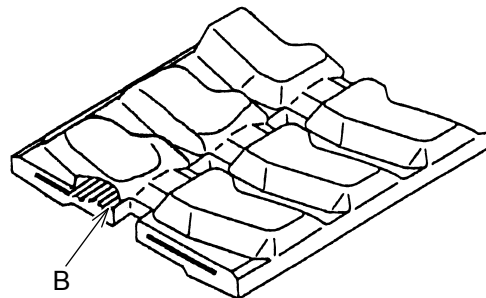
NOKHOOGTE

- 1. Als de hoogte van de nokken (A) kleiner wordt door slijtage, neemt de trekkracht af. Vervang de rupsen door nieuwe als (A) 5 mm of minder is.
- 2. Vervang de rups door een nieuwe als de nokken zo versleten zijn dat de stalen kabel (1) in de rups blootligt over twee platen.



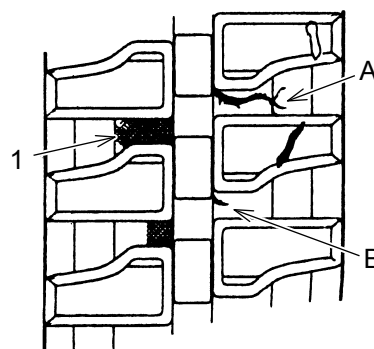
BREUK IN STALEN KABEL

Vervang de rups dan door een nieuwe als de nokken versleten zijn en meer dan de helft van één van de stalen kabels (B) breuken.



GESCHEURDE RUBBEREN RUPS

Repareer de rups als er tussen de nokken van de rubberen rups een scheur zit (A) van 60 mm of meer. Repareer de rups ook onmiddellijk als er een kleinere scheur (B) in zit en de stalen kabel blootligt.



BELANGRIJK

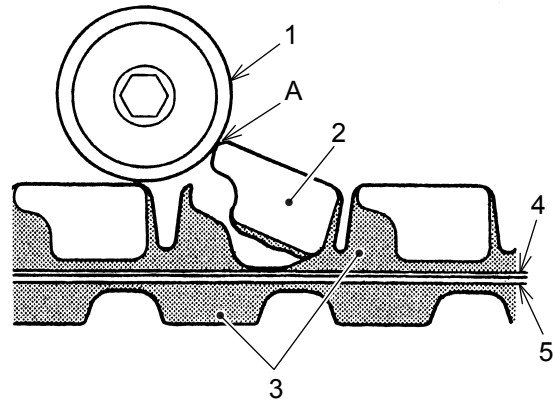
Neem contact op met een erkende KOBELCO-dealer of -distributeur over advies over het vervangen of repareren van de rubberen rups.

4. INSPECTIE EN ONDERHOUD

STALEN KERN VAN RUBBEREN RUPS KOMT LOS

Zelfs als er geen schade of slijtage te zien is aan de nokkentak (buitenkant) van de rubberen rups, kan de stalen kern (aan de binnenkant) versleten zijn door contact of wrijving met de rollen, het spanwiel of het aandrijfwiel dat in sommige omstandigheden ontstaat en waardoor de stalen kern uiteindelijk loskomt.

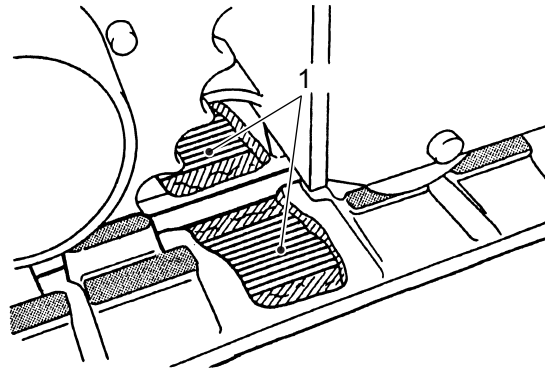
1. Onderrol
2. Stalen kern
3. Rubber
4. Canvas
5. Stalen kabel
- A. Schade door contact of wrijving



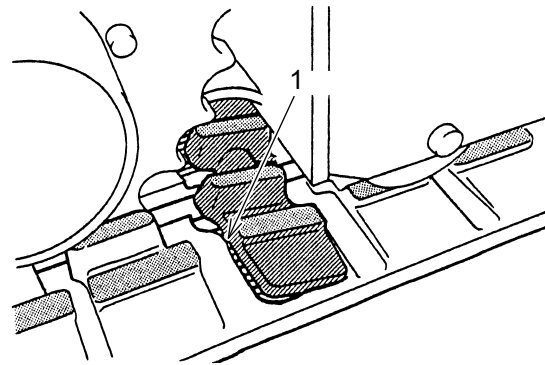
BELANGRIJK

Onze garantie dekt geen schade die is veroorzaakt door ongeoorloofd gebruik van de rubberen rupsen of door gebruik terwijl de spanning van de rupsen niet juist is.

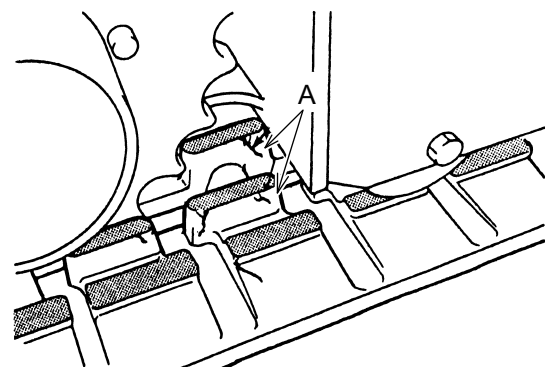
1. Als een van de stalen kernen (1) van een rubberen rups loskomt, vervang hem dan door een nieuwe.



2. Als er een scheur zit in de rubberen rups en een van de metalen kernen (1) naar buiten steekt, vervang hem dan door een nieuwe.



3. Scheuren (A) die zich voordoen waar de metalen kernen contact maken met de roller hoeven niet te worden gerepareerd.



BELANGRIJK

- Door ongeoorloofd gebruik van de rubberen rups kunnen de metalen kernen gemakkelijk loskomen.
- Zie sectie "3.15 OMGAAN MET DE RUBBEREN RUPS (STANDAARD)" voor informatie over ongeoorloofd gebruik van rubberen rupsen.

4.11.6 RUBBEREN RUPSEN VERVANGEN

WAARSCHUWING

- Voer dit werk uit met twee personen. De machinist moet de machine bedienen op aanwijzingen van zijn partner. De rubberen rups kan worden vervangen nadat de machine is opgetild. Er ontstaan gevaarlijke situaties wanneer de machine tijdens het vervangen onbedoeld naar beneden komt. Beweeg tijdens het vervangen alleen de rubberen rups die vervangen moet worden.
- Op de vetcilinder staat veel druk. Het snel losdraaien van de smeernippel is gevaarlijk omdat er dan vet naar buiten spuit. Houd uw gezicht afgekeerd terwijl u de smeernippel geleidelijk losdraait. De smeernippel kan plotseling naar buiten springen door de hoge interne druk. Draai hem geleidelijk één slag los.
- Zorg ervoor dat er zich geen vet meer in de vetcilinder bevindt en draai dan het aandrijfwiel voordat de rubberen rups wordt verwijderd.
- Het is erg gevaarlijk om het vet op een andere manier te verwijderen dan beschreven op de volgende pagina bij "Rubberen rupsen verwijderen". Neem contact op met een erkende KOBELCO-dealer of -distributeur voor reparatie als de rubberen rups niet loskomt.

BELANGRIJK

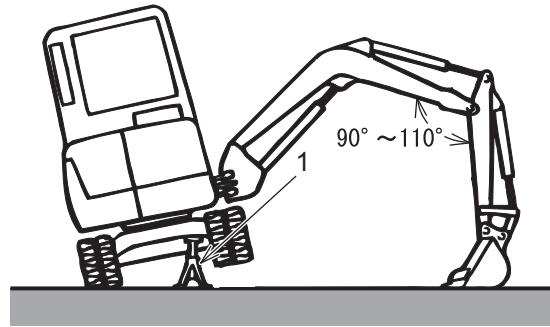
Spoel alle zand en grond van de rupsen af voordat u ze vervangt, inspecteert of afstelt.



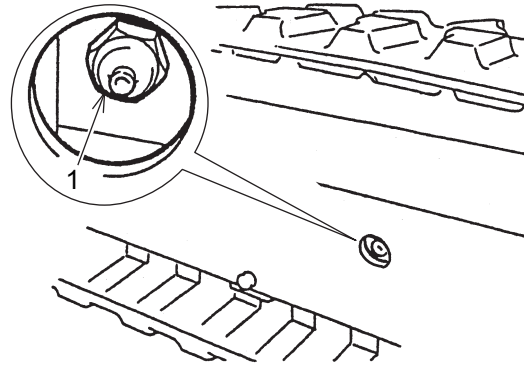
4. INSPECTIE EN ONDERHOUD

Rubberen rupsen verwijderen

1. Gebruik de giek of de graafarm om de onderkant van de bak op de grond te laten zakken en de machine op te tillen. Bedien de bedieningshendels daarbij langzaam.
2. Ondersteun het rijwerk met bijvoorbeeld een veiligheidssteun (1).

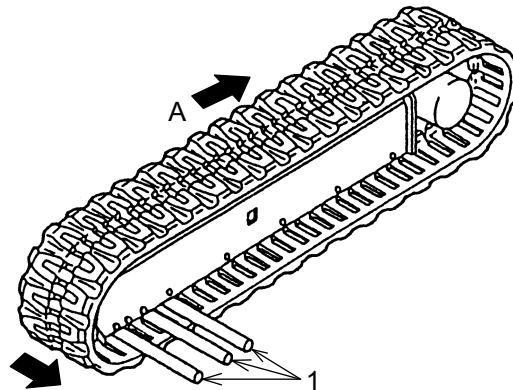


3. Draai de smeernippel (1) op de vetcilinder langzaam los om het vet naar buiten te laten komen.
4. Draai de smeernippel (1) geleidelijk niet meer dan één slag los.



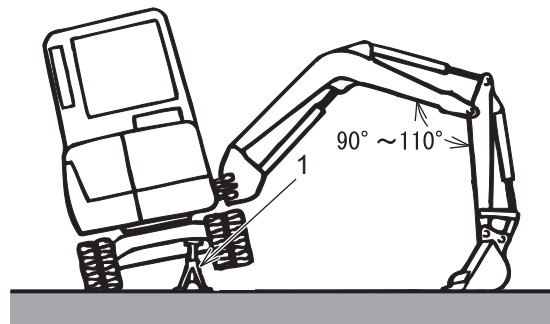
5. Steek stalen pijpen langs de rubberen rups en laat het aandrijfwiel langzaam achteruit draaien. Als de rubberen rups loskomt van de stalen pijpen, schuif hem dan horizontaal opzij om hem te verwijderen.

- 1. Stalen pijp
- A. Draairichting



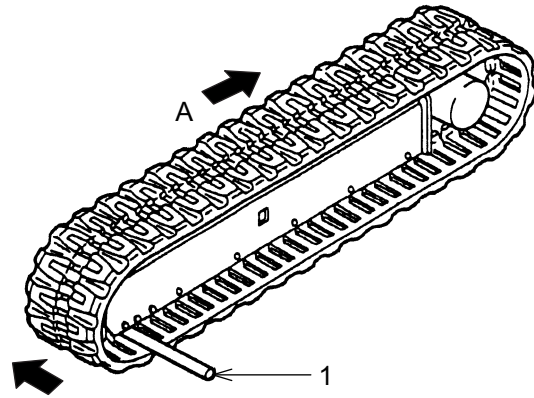
Rubberen rupsen plaatsen

1. Gebruik de giek of de graafarm om de onderkant van de bak op de grond te laten zakken en de machine op te tillen. Bedien de bedieningshendels daarbij langzaam.
2. Ondersteun het rijwerk met een veiligheidssteun (1).



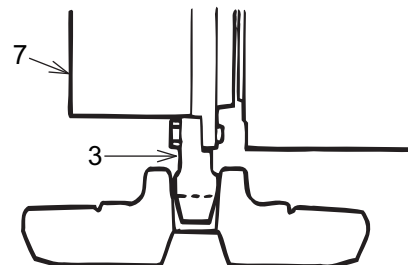
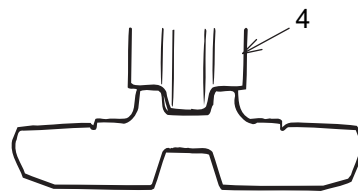
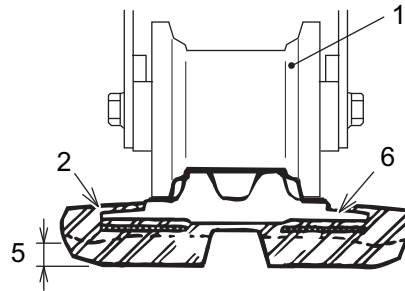
3. Plaats de rubberen rups om het aandrijfwiel en hang hem aan het spanwiel.
4. Laat het spanwiel langzaam achteruit draaien om de rubberen rups aan te duwen en stop dan met draaien.
5. Steek stalen pijpen langs de rubberen rups en laat het aandrijfwiel weer langzaam achteruit draaien om de rubberen rups goed rond het spanwiel te plaatsen.

1. Stalen pijp
- A. Draairichting



6. Stop met draaien en controleer of de rubberen rups goed om het aandrijfwiel, het spanwiel en de onderrol zit (1).
7. Controleer de spanning van de rubberen rups (2) en pas deze aan volgens de aanwijzingen in sectie "4.13.3 DE RUPSPANNING CONTROLLEREN EN AFSTELLEN"
8. Laat de machine op de grond zakken nadat is gecontroleerd of de spanning in orde is en de rubberen rups (2) goed rond het aandrijfwiel (3) en het spanwiel (4) zit.

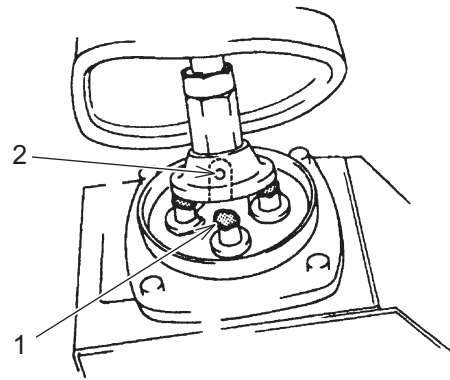
1. Onderrol
2. Rubberen rups
3. Aandrijfwiel
4. Spanwiel
5. Nok
6. Stalen kern
7. Rijmotor



4. INSPECTIE EN ONDERHOUD

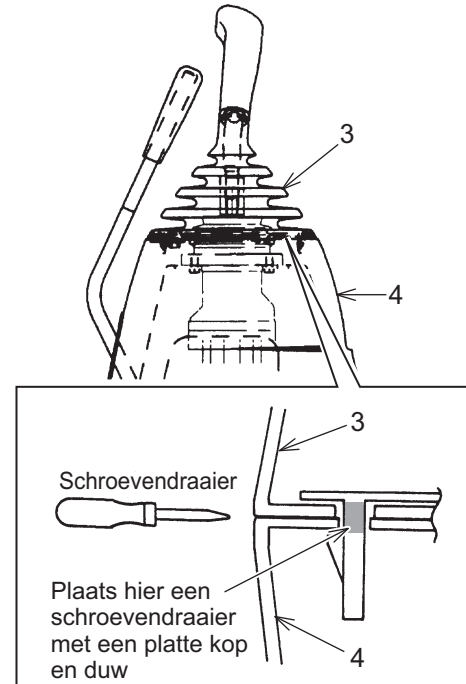
4.11.7 DRUKSTANG VAN BEDIENINGSHENDEL SMEREN

Verwijder het rubberen omhulsel van de controleklep en breng een klein beetje vet aan op de drukstang en de kop (2) van de rotatie-schuifsectie.



OMHULSEL VERWIJDEREN

1. Plaats een schroevendraaier met een platte kop tussen het omhulsel (3) en de plastic afdekking (4) om de vier klemmen één voor één los te maken.
2. Bevestig de plastic afdekking (4) en het omhulsel weer nadat de bedieningshendel is gesmeerd.



4.11.8 ELEKTRISCHE BEDRADING CONTROLEREN

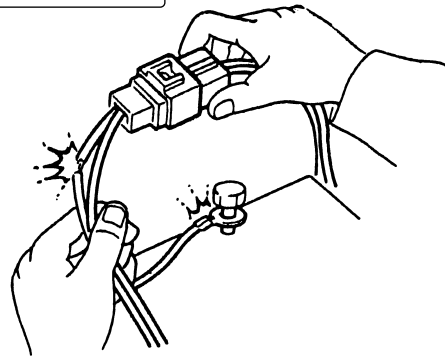
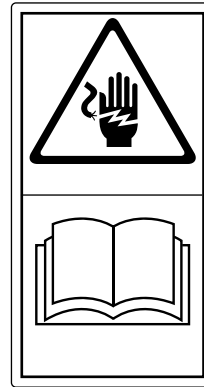


- Neem contact op met een erkende KOBELCO-dealer of -distributeur als zekeringen vaak moet worden vervangen of wanneer er tekenen van kortsluiting zijn.
- Koppel de accukabel altijd aan de negatieve (-) kant los voordat u het elektrische systeem controleert. Dit voorkomt dat er per ongeluk kortsluiting ontstaat wat brand zou kunnen veroorzaken.

Controleer of de elektrische bedrading goed is aangesloten en of er tekenen van kortsluiting zijn. Controleer de zekeringen op schade en controleer of aansluitingen goed vast zitten en niet beschadigd zijn.

- Accu
- Starter
- Dynamo

Controleer de bovengenoemde bedrading. Controleer ook of het controlepaneel goed functioneert.



4. INSPECTIE EN ONDERHOUD

4.12 INSPECTIE- EN ONDERHOUDSPROCEDURES NA 8 UUR (DAGELIJKS)

Zie hoofdstuk "3. WERKEN MET DE MACHINE" en dit hoofdstuk voor de controle en het onderhoud van de volgende items:

"3.2.1 KOELVLOEISTOFPEIL CONTROLEREN EN
INDIEN NODIG BIJVULLEN"

CONTROLEREN OP KOELVLOEISTOFLEKKAGE

"3.8 WERKEN MET DE MACHINE"

"3.2.3 BRANDSTOFPEIL CONTROLEREN EN
BIJTANKEN"

"3.2.4 CONTROLEREN OP BRANDSTOFLEKKAGE"

"3.2.6 VENTILATORRIEM CONTROLEREN"

"3.6.3 WERKING CONTROLEPANEEL CONTROLEREN"

"3.2.5 HYDRAULISH OLIEPEIL CONTROLEREN EN
OLIE BIJVULLEN"

"3.2.2 MOTOROLIEPEIL CONTROLEREN EN OLIE
BIJVULLEN"

"3.6.2 VEILIGHEIDSBLOKKEERHENDEL"

"3.6.1 KLEUR UITLAATGAS EN GELUID EN GEUR UIT
UITLAAT CONTROLEREN"

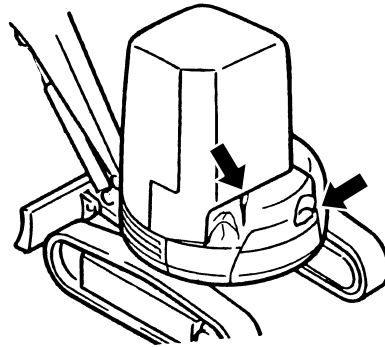
"3.3.2 WERKLICHTEN CONTROLEREN"

"3.3.1 WERKING VAN DE WAARSCHUWINGSLAMPJES
CONTROLEREN"

4.12.1 MACHINE VISUEEL CONTROLEREN OP VERVORMING EN SCHADE

Zelfs als de vervorming van een beschermkap of afdekking niet ernstig lijkt, kan het schade veroorzaken aan slangen en onderdelen.

Neem contact op met een erkende KOBELCO-dealer of -distributeur voor advies over reparatie.



4.12.2 CONTROLEREN OP LOSSE OF ONTBREKENDE MOEREN EN BOUTEN

Controleer op losse en ontbrekende moeren en bouten. Doe hetzelfde voor slangklemmen. Als u een abnormaal geluid hoort tijdens het werken met de machine, draai dan met raadpleging van sectie "4.6 AANHAALMOMENTEN VOOR BOUTEN EN MOEREN" moeren en bouten aan, anders kan er oliekkage of brand ontstaan.

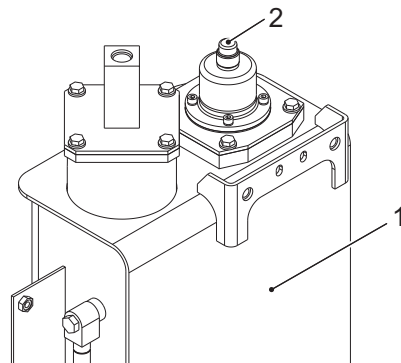
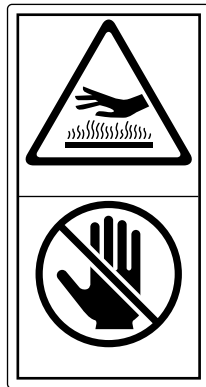
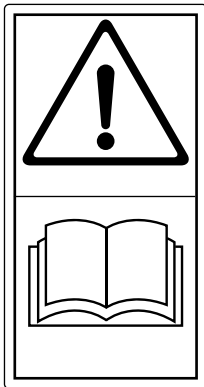
BELANGRIJK

Gebruik hiervoor het juiste gereedschap. Voor informatie over gereedschap zie "4.5 BENODIGD GEREEDSCHAP".

4.12.3 CILINDERS, LEIDINGEN EN SLANGEN CONTROLEREN OP OLIELEKKAGE EN SCHADE

WAARSCHUWING

Het hydraulisch circuit staat altijd onder druk. Laat eerst de interne druk af voordat u olie bijvult of aftapt, of inspectie- of onderhoudswerkzaamheden uitvoert aan de machine. Olie onder hoge druk die naar buiten komt uit een gat zo klein als een speldenprik kan doordringen in de huid of de ogen en ernstig letsel of blindheid veroorzaken. Lekkende olie die onder hoge druk staat kan onzichtbaar zijn. Draag een veiligheidsbril en handschoenen en gebruik een stuk karton en een bak om het lek te lokaliseren. Roep onmiddellijk de hulp in van een arts als olie onder hoge druk in contact komt met het lichaam.



1. Hydraulische olietank
2. Ontluchting

Wanneer er hydraulische olie begint te lekken, dan is er voor het bedienen van het uitrustingsstuk, zwenken en rijden onvoldoende vermogen en komt de machine uiteindelijk tot stilstand. Ook is het mogelijk dat de machine aan één kant niet werkt. Parkeer de machine onmiddellijk op een veilig plek wanneer deze omstandigheden worden opgemerkt en schakel de motor uit.

1. Zet de veiligheidsblokkeerhendel in de stand "VERGRENDELD" en schakel de motor uit.
2. Draag een veiligheidsbril en handschoenen en wacht tot de onderdelen zijn afgekoeld tot circa 40 °C voordat u controleert waar het lek zit.
3. Ontgrendel de rechter beschermkap met de contactsleutel en zet hem vast met de steun.
4. Druk 5 tot 7 keer op de rubberen dop van de ontluchtingsplug (2) op de hydraulische olietank (1) om de interne druk van de tank af te laten.

BELANGRIJK

Schakel de motor uit als zich een afwijking voordoet en neem contact op met een erkende KOBELCO-dealer of -distributeur voor reparatie.

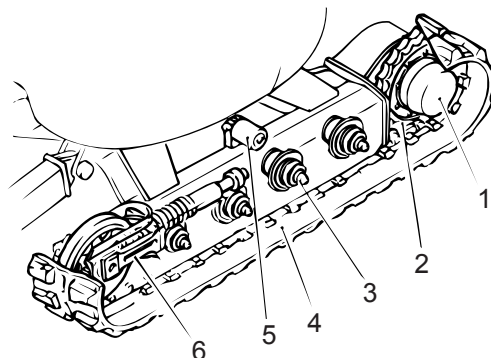
Als er koelvloeistof of motorolie lekt en het peil onder de voorgeschreven hoeveelheid daalt, gaat het waarschuwingslampje branden.

4. INSPECTIE EN ONDERHOUD

4.12.4 CONTROLEREN OP OLIELEKKAGE EN SLIJTAGE VAN HET RIJKWERK

1. Controleer het spanwiel en de rijmotor op olie lekkage.
2. Controleer de onderrol, het spanwiel en het aandrijfwiel op abnormale oppervlakteslijtage en losse bouten.
3. Controleer of de machine een abnormaal geluid maakt als er langzaam mee wordt gereden.

1. Rijmotor
2. Aandrijfwiel
3. Onderrol
4. Rups
5. Bovenrol
6. Spanwiel



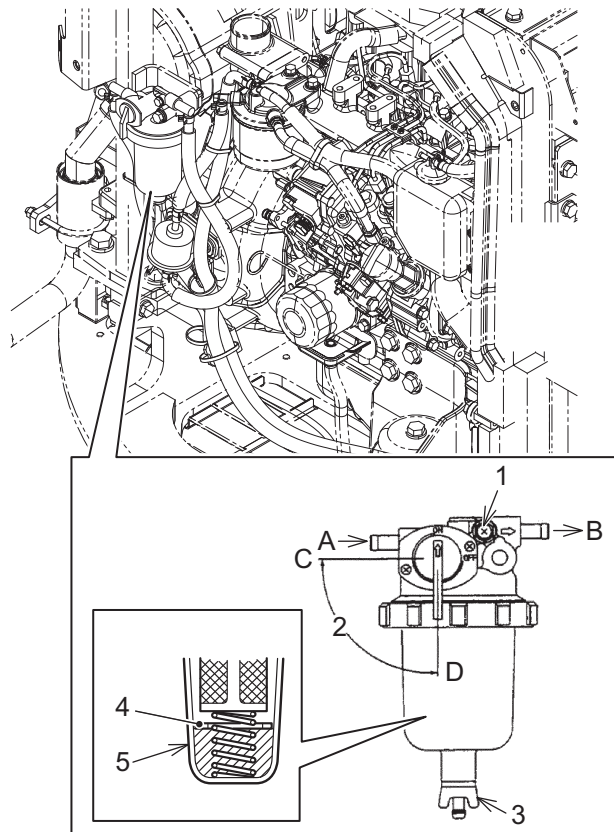
BELANGRIJK

Als er abnormale slijtage, een abnormaal geluid of olie lekkage wordt waargenomen, neem dan contact op met een erkende KOBELCO-dealer of -distributeur.

4.12.5 WATERAFSCHEIDER AFTAPPEN

Als de rode ring (4) in de waterafscheider naar de bodem van het reservoir (5) zakt, dan zit er geen water in. Als de ring (4) drijft, dan zit er water in tot het niveau van de ring. Tap het watermengsel af volgens de onderstaande procedure.

1. Ontluchtingsbout
 2. Brandstofkraan
 3. Aftapkraan
 4. Ring (rood)
 5. Reservoir
- A. Brandstoftoevoer
B. Brandstofafvoer
C. Gesloten
D. Open



Waterafscheider

1. Zet de veiligheidsblokkeerhendel in de stand "VERGRENDELDE" en schakel de motor uit.
2. Open de motorkap en zet de kraan (2) van de waterafscheider in de stand "Gesloten" (C).
3. Draai de aftapkraan (3) aan en tap het verzamelde water af in een bak.

OPGELET

Als het water niet wegloopt nadat de aftapkraan (3) is aangedraaid, draai dan de ontluchtingsbout (1) met twee of drie slagen los.

Draai de ontluchtingsbout (1) weer vast nadat het water is afgetapt.

4. Draai de aftapkraan goed vast (3).
5. Zet de kraan (2) in de stand "Open" (D).
6. Volg na het aftappen de procedure die staat beschreven in sectie "4.14.4 BRANDSTOFSYSTEEM ONTLUCHTEN".

4. INSPECTIE EN ONDERHOUD

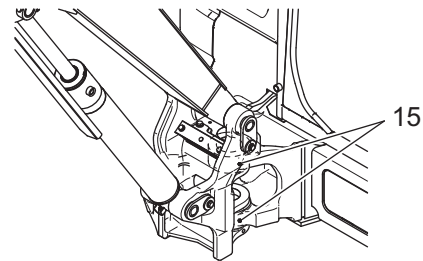
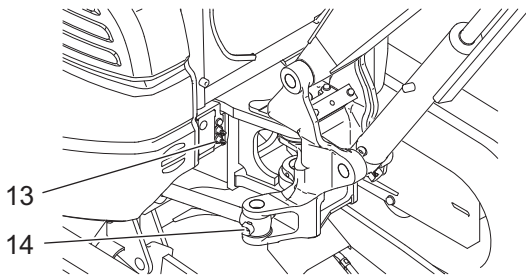
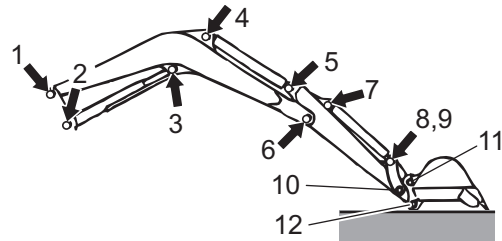
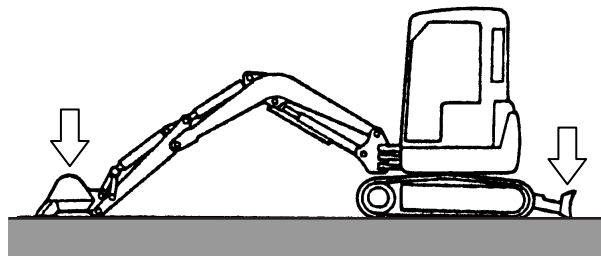
4.12.6 UITRUSTINGSSTUK SMEREN

BELANGRIJK

OPGELET BIJ SMEREN

- Bij een nieuwe machine moeten de smeerpunten van het uitrustingsstuk elke 8 uur worden gesmeerd gedurende de eerste 50 gebruiksuren. Daarna moeten ze elke 50 uur worden gesmeerd.
- Als er met een speciaal uitrustingsstuk wordt gewerkt, moet het iedere dag voor aanvang van de werkzaamheden worden gesmeerd.
- Wanneer er in water wordt gegraven, moeten de onderdelen die onder water komen iedere dag voor aanvang en na afloop van de werkzaamheden worden gesmeerd.
- Smeer de machine voor aanvang van de werkzaamheden als hij een maand of langer niet is gebruikt.

1. Plaats het uitrustingsstuk in de smerpositie en schakel de motor uit.
2. Veeg eerst alle smeernippels af voordat u vet aanbrengt. Vervang beschadigde smeernippels door nieuwe.
3. Gebruik een vetpistool voor het aanbrengen van vet.
4. Veeg het oude vet weg dat naar buiten is gekomen nadat nieuw vet is aangebracht.



Nr.	Smeerpunt	Punten	Nr.	Smeerpunt	Punten
1	Pen onderkant giek	1	9	Pen bakverbinding	2
2	Pen in uiteinde giekcilinder	1	10	Verbindingspen kipstang/graafarm	1
3	Pen in giekcilinderstang	1	11	Pen bakverbinding	1
4	Pen in uiteinde graafarmcilinder	1	12	Verbindingspen graafarm/bak	1
5	Pen graafarmcilinderstang	1	13	Pen in uiteinde zwenkcilinder	1
6	Verbindingspen giek/graafarm	1	14	Pen in zwenkcilinderstang	1
7	Pen in uiteinde bakcilinder	1	15	Verbindingspen zwenkstuk/frame	2
8	Pen van de bakcilinderstang	1			

4.13 INSPECTIE- EN ONDERHOUDSPROCEDURES NA 50 UUR

Zorg ervoor dat u "1. VEILIGHEIDSVOORSCHRIFTEN" in deze handleiding aandachtig hebt gelezen en begrepen voordat u inspectie- of onderhoudswerkzaamheden uitvoert. Volg de procedures in deze sectie samen met die in sectie "4.12 INSPECTIE- EN ONDERHOUDSPROCEDURES NA 8 UUR (DAGELIJKS)".

4.13.1 ACCU INSPECTEREN EN ONDERHOUDEN

Voer de inspectie eerder uit dan het aangegeven interval tijdens de zomermaanden omdat de hoeveelheid accuvloeistof dan sneller afneemt door de hogere temperaturen.

Als een accu met een laag accuvloeistofpeil continu wordt gebruikt, raakt hij defect. Controleer het peil van de accuvloeistof regelmatig. Vul het aan met gedistilleerd water als het lager staat dan het voorgeschreven peil voordat de motor wordt gestart (voordat de accu wordt geladen).

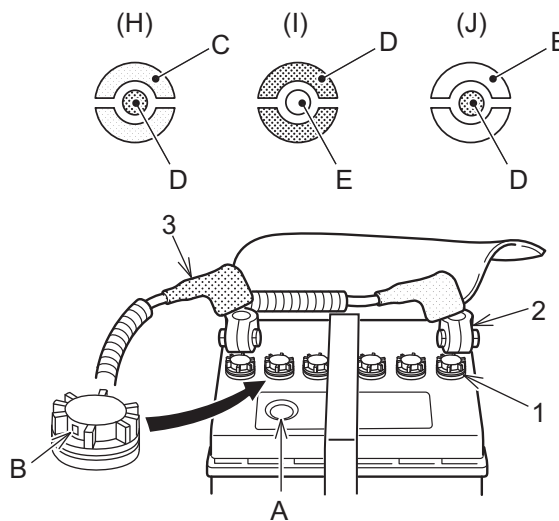


ACCU INSPECTEREN EN ONDERHOUDEN

- Draag een veiligheidsbril, een shirt met lange mouwen en handschoenen wanneer u met accu's werkt.
- Houd open vuur uit de buurt van de accu, anders kan het ontvlambare waterstofgas dat door de accu wordt geproduceerd een explosie veroorzaken.
- Als het verdunde zwavelzuur in de accu op de huid of in de ogen komt, kan het brandwonden of blindheid veroorzaken. Spoel wanneer dit gebeurt de huid of de ogen met veel water en roep zo snel mogelijk de hulp in van een gespecialiseerde arts.
- Schakel altijd de motor uit voordat inspectie- of onderhoudswerkzaamheden worden uitgevoerd aan de accu.
- De accupool moet eerst aan de aardkant (negatieve pool) worden verwijderd. Omgekeerd moet de accupool aan de aardkant als laatste worden bevestigd.
- Plaats geen gereedschap of bouten en moeren op de beschermkap van de accu. Hierdoor zou kortsluiting kunnen ontstaan met brand of een explosie tot gevolg.

Controleer de indicator (A) die wordt getoond in de figuur rechts. Rood of wit geeft aan of het peil van de accuvloeistof laag staat of dat de accu geladen moet worden. Neem de juiste maatregelen om ervoor te zorgen dat de indicator blauw is.

1. Ventilatiekop
 2. Accupool
 3. Afdekking accupool
- A. Indicator
B. Ventilatiegat
C. Blauw
D. Rood
E. Wit
F. (Bovengrens)
G. (Ondergrens)
H. Goed
I. Laag vloeistofpeil
J. Lage lading

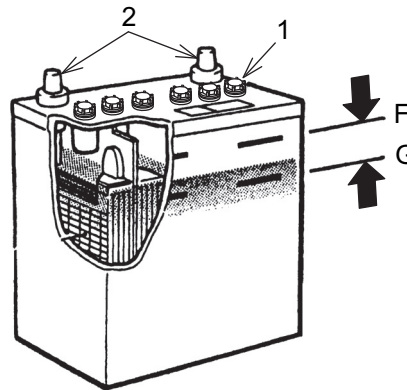


Indicatielampje

4. INSPECTIE EN ONDERHOUD

Vloeistofpeil van accu controleren

1. Zet de veiligheidsblokkeerhendel in de stand "VERGRENDELD" en schakel de motor uit.
2. Verwijder de mat en de linker afdekking van de accu.
3. Verwijder de ventilatiedop (1) van elke cel om het vloeistofpeil te controleren.
4. Als het peil te laag staat, vul dan gedistilleerd water bij tot het voorgeschreven peil (10 tot 15 mm boven de elektrode).
5. Maak de ventilatiedop (1) schoon om verstopping te voorkomen en draai de dop goed aan.
6. Maak de accupolen (2) schoon met warm water als ze vies zijn en zet ze goed vast. Breng vet aan of bespuit ze met een in de handel verkrijgbaar roestwerend smeermiddel. Maak de polen schoon met een staalborstel of schuurpapier voordat u ze bevestigt als ze geoxideerd zijn.



Als het toerental van de motor niet toeneemt bij het starten en de motor niet wil starten, meet dan het soortgelijk gewicht van de accuvloeistof.

Als het lager is dan het voorgeschreven soortgelijk gewicht, dan moet de accu worden bijgeladen met een acculader.

Het standaard soortgelijk gewicht van accuvloeistof: 1,28 (bij 20 °C)

Volg bij slechte omstandigheden zoals koud weer de aanwijzingen in sectie "3.17 VOORZORGSMATREGELEN VOOR HET OPSLAAN VAN DE MACHINE" voor het aanpassen van het soortgelijk gewicht van de accuvloeistof, zodat de accu zo maximaal mogelijk geladen blijft. Als het soortgelijk gewicht niet toeneemt als de accu wordt bijgeladen met een acculader, dan moet de accu worden vervangen.

BELANGRIJK

Het soortgelijk gewicht van accuvloeistof wordt gemeten met een hydrometer; de waarde is afhankelijk van de temperatuur. Neem contact op met een erkende KOBELCO-dealer of -distributeur voor het meten van het soortgelijk gewicht van de accuvloeistof en het bijladen met een acculader.

4.13.2 BRANDSTOFTANK AFTAPPEN

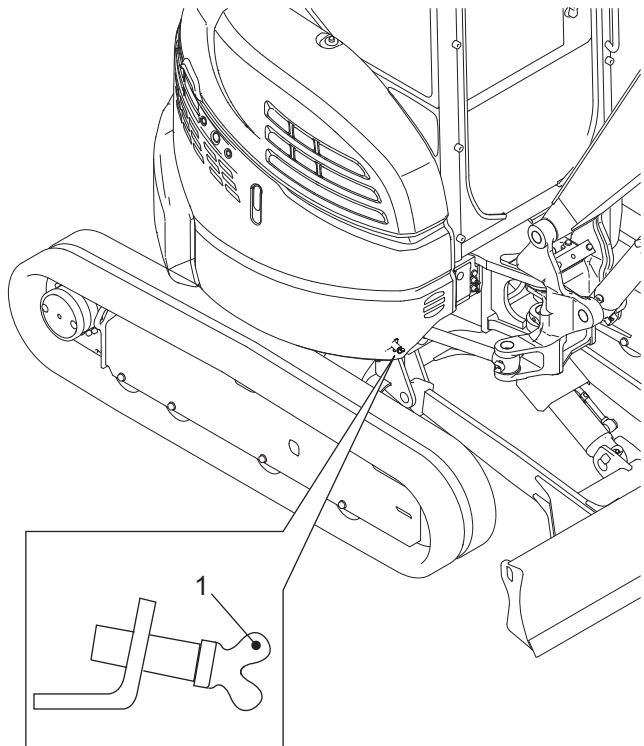
Omdat het water zich 's nachts verzamelt, kunnen het water en bezinsel het beste worden afgetapt voordat de machine 's ochtends wordt gestart.



OMGAAN MET DIESELOLIE

Veeg gemorste brandstof weg om brand te voorkomen.

1. Zwenk het bovenwerk iets zodat de aftapkraan onder de brandstoftank kan worden geopend. Plaats de bak op de grond, schakel de motor uit en zet de veiligheidsblokkeerhendel in de stand "VERGRENDELD".
2. Plaats een lege opvangbak onder de aftapkraan (1) om brandstof die uit de tank komt op te vangen.
3. Open de aftapkraan (1) en tap het water en bezinsel af dat zich op de bodem van de tank bevindt. Let op dat u geen diesel op uzelf morst.
4. Sluit de aftapkraan (1) als er schone brandstof naar buiten komt.



4. INSPECTIE EN ONDERHOUD

4.13.3 DE RUPSSPANNING CONTROLEREN EN AFSTELLEN

Door het juist afstellen van de spanning van de rupsen kan de levensduur van de rupsen en het rijstelsysteem worden verlengd. Daarnaast voorkomt het dat de rupsen losraken door onvoldoende spanning.

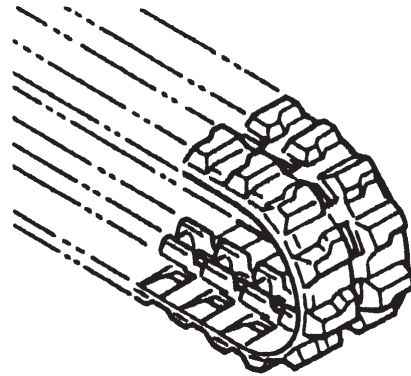


Voer dit werk uit met twee personen. De machinist moet de machine bedienen op aanwijzingen van zijn partner.

De rups spanning wordt gecontroleerd terwijl één kant van de machine is opgetild. Als de machine per ongeluk naar beneden komt, is dit erg gevaarlijk. Bedien de machine nooit tijdens het controleren van de rups spanning.

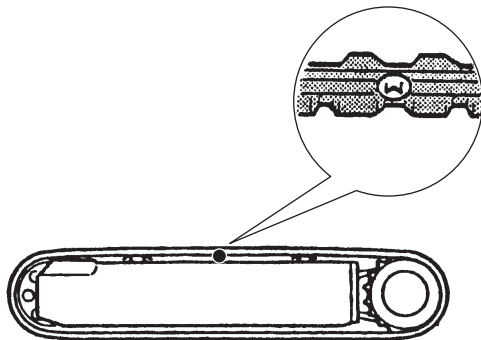
RUBBEREN RUPS

De mate van slijtage is afhankelijk van de omstandigheden waarin wordt gewerkt en de kenmerken van de ondergrond. Controleer de slijtage en spanning wanneer dat nodig is. Pas de spanning regelmatig aan gedurende de eerste 30 gebruiksuren van een nieuwe rups, omdat de rups eerst uitrekt.

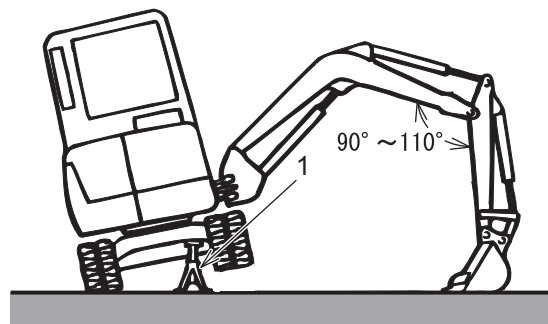


RUBBEREN RUPS

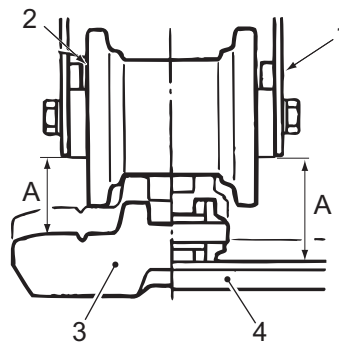
CONTROLEREN



Voor rubberen rupsen



1. Zorg dat de naad (aangegeven met een M) van de rubberen rups boven midden tussen de twee assen zit.
2. Zwenk de machine 90 graden, plaats de bak op de grond en schuif de giekcilinder in om de rups op te tillen die moet worden gecontroleerd. Ondersteun het rijwerk vervolgens met een veiligheidssteun (1).
3. Meet in het midden van het rijwerk de ruimte (A) tussen de onderkant van het rijwerk en de bovenkant van het de rups.



Rubberen rups/stalen rups

1. Rijwerk
2. Onderrol
3. Rubberen rups
4. Stalen rups

Juiste hoeveelheid spanning "A" mm:

Rubber: 70 tot 80 mm

IJzer: 120 tot 135 mm

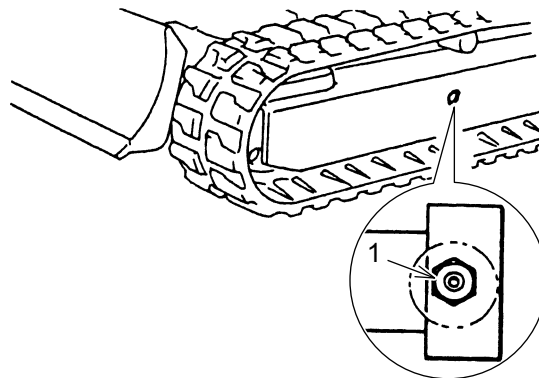
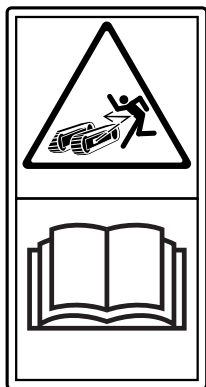
4. Zie de volgende sectie voor het aanpassen van de spanning als de spanning niet goed is.

BELANGRIJK

Als de spanning te los is, komt de rups gemakkelijker los van de roller en slijt hij sneller.

Afstellen

De spanning van de rups moet worden aangepast aan de omstandigheden in het werkgebied. Als er in het werkgebied veel grind en keien liggen, dan moet de spanning zo los mogelijk worden afgesteld binnen het toegestane bereik. Op een harde ondergrond, moet de spanning iets worden verhoogd binnen het toegestane bereik.



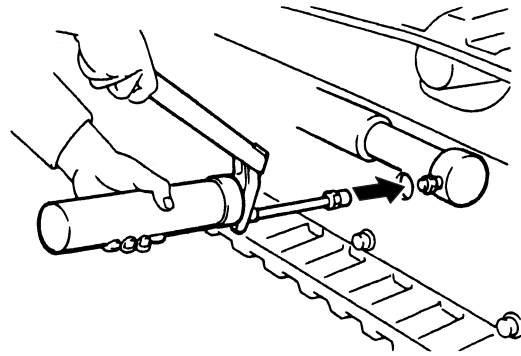
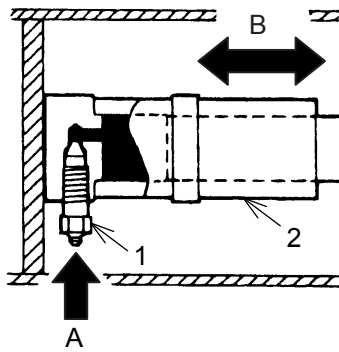
WAARSCHUWING

- De smeernippel (1) kan plotseling naar buiten komen door de hoge interne druk van het vet. Draai de smeernippel niet meer dan één slag los.
- Het vet wordt onder druk gezet in de vetcilinder van de spanveer. Draai de smeernippel voorzichtig maximaal één slag los om de druk van het vet af te laten als u de rupsbanden wilt afstellen of demonteren voor onderhoud.
- Houd uw gezicht en lichaam afgekeerd van de smeernippel (1) tijdens het losdraaien.

4. INSPECTIE EN ONDERHOUD

Rupsspanning verhogen

Maak een vetpistool klaar voor gebruik.



- 1. Smeernippel
- 2. Vetcilinder
- A. Vettoevoer
- B. Druk

1. Gebruik het vetpistool om vet aan te brengen in de smeernippel (1) zodat de rups de juiste spanning krijgt.
2. Om er voor te zorgen dat de spanning in de linker en rechter rups gelijk en juist is, moet de machine heen en weer worden gereden om de druk aan beide kanten gelijk te krijgen.
3. Controleer de spanning van de rupsen opnieuw en herhaal zo nodig de procedure voor het aanpassen van de spanning.

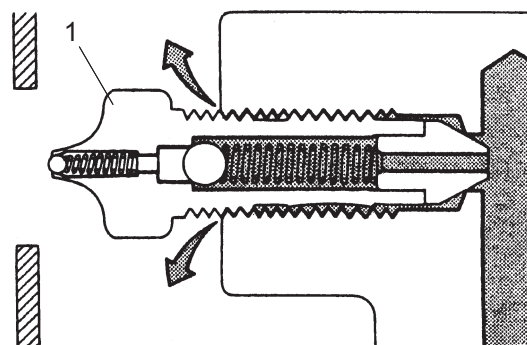
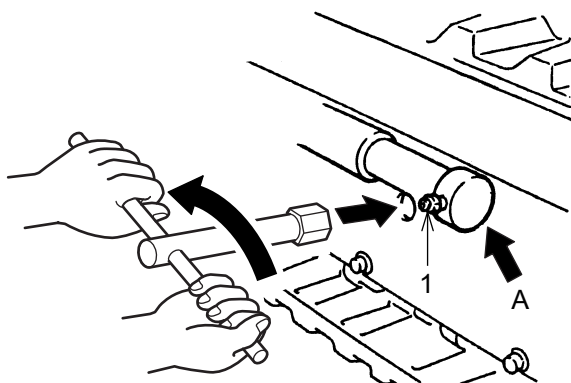
BELANGRIJK

Als de spanning nog steeds te los is nadat voldoende vet is aangebracht, kan het zijn dat de rups of de pakking in de vetcilinder moet worden vervangen. Ook is het mogelijk dat de cilinderbody defect is. Neem contact op met een erkende KOBELCO-dealer of -distributeur voor reparatie of vervanging.

Rupsspanning verlagen



- Het is erg gevaarlijk om het vet op een andere manier naar buiten te laten komen dan hieronder omschreven.
- Neem contact op met een erkende KOBELCO-dealer of -distributeur voor reparatie als het vet niet naar buiten komt en de rupsspanning niet lager wordt nadat de smeernippel is losgedraaid.
- Demonteer de smeernippels nooit. Dat is namelijk gevaarlijk.



Sectie A uitvergroot
(vrij laten komen van vet)

1. Draai de smeernippel (1) op de vetcilinder langzaam los om het vet naar buiten te laten komen. Draai de smeernippel (1) niet meer dan één slag los.
2. Rijd de machine (rups) voor- en achteruit als het vet niet goed naar buiten komt.
3. Draai de smeernippel aan (1).

Aanhaalmoment: 58,8 tot 88,2 N•m

Rijd de machine heen en weer om te controleren of de spanning goed is. Controleer de spanning van de rupsen opnieuw en herhaal zo nodig de procedure voor het aanpassen van de spanning.

4.13.4 DRAAIKOPPELING SMEREN

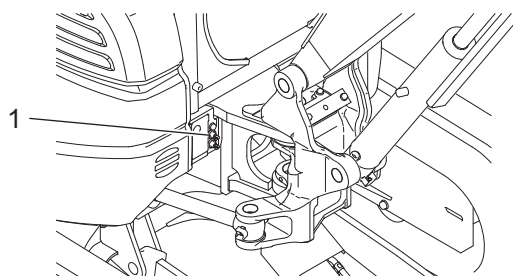


Zwenk de machine niet tijdens het smeren van de draaikoppeling.



Smeer de koppeling elke 8 uur gedurende de eerste 50 gebruiksuren van een nieuwe machine.

Breng 50 g vet aan (ongeveer 20 x met vetpistool) via de smeernippel (1) van de draaikoppeling voor alle vier richtingen, zwenk de machine daarbij steeds 90 graden.



4. INSPECTIE EN ONDERHOUD

4.14 INSPECTIE- EN ONDERHOUDSPROCEDURES NA 250 UUR (3 MAANDEN)

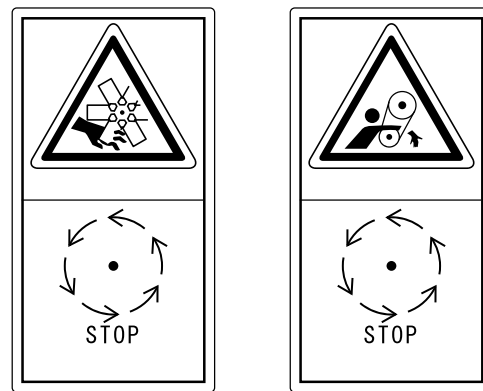
Zorg ervoor dat u "1. VEILIGHEIDSVOORSCHRIFTEN" in deze handleiding aandachtig hebt gelezen en begrepen voordat u inspectie- of onderhoudswerkzaamheden uitvoert. Volg de procedures in deze sectie samen met die in secties "4.12 INSPECTIE- EN ONDERHOUDSPROCEDURES NA 8 UUR (DAGELIJKS)" en "4.13 INSPECTIE- EN ONDERHOUDSPROCEDURES NA 50 UUR".

4.14.1 SPANNING V-SNAAR AANPASSEN

WAARSCHUWING

Schakel de motor altijd uit voordat inspectie- en onderhoudswerkzaamheden worden uitgevoerd. Wanneer inspectie- en onderhoudswerkzaamheden worden uitgevoerd terwijl de motor loopt, bestaat er kans op letsel doordat men vast komt te zitten in de koelventilator of de V-snaar.

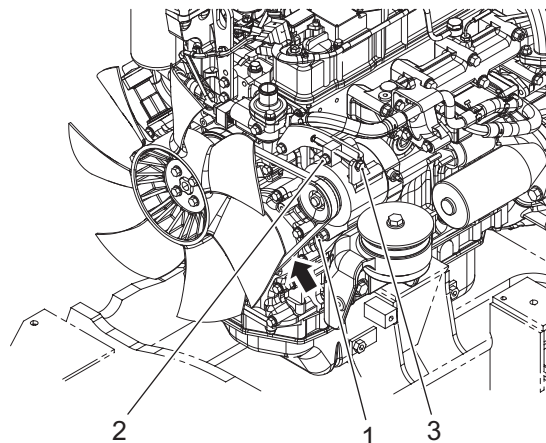
Controleer de V-snaar op spanning, slijtage en beschadiging. Stel de spanning af zodat de motor optimaal functioneert en de aangegeven levensduur gehaald wordt.



BELANGRIJK

Controleer de doorbuiging en spanning nadat de spanning is aangepast en de schroeven zijn aangedraaid.

1. Ontgrendel de rechter beschermkap met de contactsleutel en zet hem vast met de steun.
2. Draai de bevestigingsbout (1) en de spanbout (2) iets los.
3. Draai de spanbout (3) los, stel de V-snaar zo af dat deze de juiste spanning heeft en draai de bevestigingsbout (1) en spanbout (2) weer vast.
4. Laat de motor na het aanpassen van de spanning circa 5 minuten in lage vrijloopstand draaien en controleer vervolgens de spanning van de V-snaar.
5. Schakel de motor uit en controleer de spanning van de V-snaar.
6. Maak de steun los, sluit de rechter beschermkap en vergrendel hem met de contactsleutel.



Riem	Spanning van nieuwe V-snaar	Spanning van gebruikte V-snaar	Duwkracht
Ventilator	8 tot 12 mm	10 tot 14 mm	98 N

OPMERKING

"Gebruikte V-snaar" verwijst naar een riem die vijf minuten of langer is gebruikt nadat hij is bevestigd aan de motor en de motor is gestart.

4.14.2 SLANGEN RADIATEUR CONTROLEREN

Slangen moeten worden vervangen voordat ze onbruikbaar worden. Door slangen op tijd te vervangen kunnen kosten worden bespaard en ernstige problemen (bijv. oververhitting van de motor) worden voorkomen. Het kan er ook voor zorgen dat het werk minder vaak onverwacht wordt onderbroken.

1. Controleer alle slangen op waterlekkage door losse klemmen, scheuren of slijtage.
2. Zet losse klemmen vast en vervang slangen met scheuren of slijtage.



SLANGEN RADIATEUR VERVANGEN

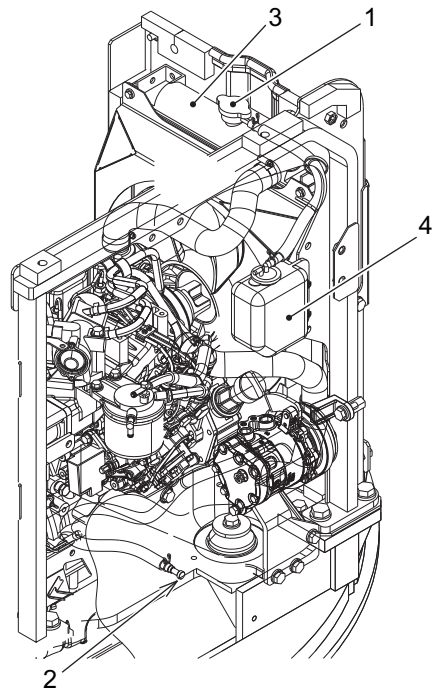
WAARSCHUWING

SLANGEN RADIATEUR VERVANGEN

- In de radiator wordt stoom onder spanning geproduceerd en dat kan persoonlijk letsel veroorzaken.
- Draai de radiatorstop niet open en verwijder hem niet terwijl de koelvloeistof nog heet is en onder druk staat.
- Schakel de motor uit voordat u de radiatorstop verwijdert.
- Laat de koelvloeistof eerst afkoelen voordat u de radiatorstop verwijdert.

4. INSPECTIE EN ONDERHOUD

1. Draai de radiator dop (1) langzaam open. Duw de dop naar beneden nadat u hebt gecontroleerd of de druk volledig is afgelaten. Draai de dop los en verwijder hem.
2. Verwijder de afdekking onder de aftapplug. Verwijder vervolgens de aftapplug (2) en laat de koelvloeistof in een opvangbak lopen.
3. Maak de slangklem los en verwijder de beschadigde slang. Vervang de slang door een nieuwe.
4. Plaats de aftapplug terug.
5. Vul eerst de radiator (3) en vervolgens het reservoir (4) met koelvloeistof. Zie "3.2.1 KOELVLOEISTOFPEIL CONTROLEREN EN INDIEN NODIG BIJVULLEN".
6. Draai vervolgens de radiator dop goed vast.
7. Bevestig de afdekking onder de aftapplug.



4.14.3 ONDERHOUD LUCHTFILTER

OPGELET

- Draag een veiligheidsbril of masker als u perslucht gebruikt.
- Schakel eerst de motor uit en reinig of vervang vervolgens het luchtfilterelement.

BELANGRIJK

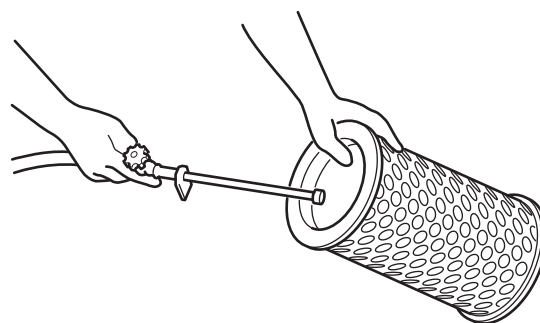
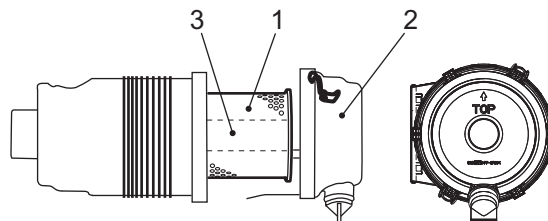
Dek de inlaat af met een schone doek tijdens het vervangen van het element om te voorkomen dat er stof in het systeem komt.

OPMERKING

- Schoonmaken: Elke 6e keer of na elke 250 bedrijfsuren.
- Vervangen: Na de 6e reiniging of uiterlijk na zes maanden.

BUITENSTE ELEMENT SCHOONMAKEN OF VERVANGEN

1. Verwijder de twee klemmen (2) van de luchtfilter.
2. Haal het buitenste element (1) uit de behuizing.
3. Maak de binnenkant van de behuizing schoon.
4. Blaas perslucht (0,7 MPa of minder) langs de vouwen aan de binnen- en buitenkant van het element (1) om aangekoekt stof en ander vuil te verwijderen.
5. Controleer het element (1) na het schoonmaken op dunne plekken, kleine gaatjes en schade aan de pakking door er met een lamp in te schijnen. Vervang het element zo nodig door een nieuw exemplaar.
6. Plaats het buitenste element (1) in de behuizing.
7. Plaats de afdekking met twee klemmen (2) met de tekst "TOP" naar boven.
8. Vervang het buitenste element door een nieuwe als er een klein gaatje in zit of als het beschadigd is, zelfs als het in totaal nog geen zes keer is schoongemaakt.

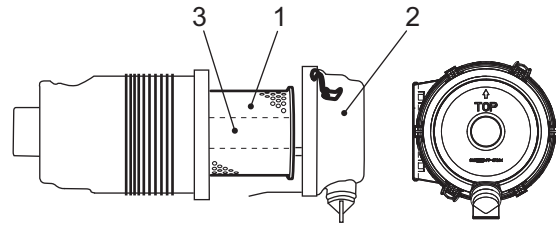
**OPGELET**

Weer voorzichtig bij het plaatsen van de O-ring. De motor raakt defect als er water in komt.

4. INSPECTIE EN ONDERHOUD

HET BINNENSTE ELEMENT VERVANGEN

1. Verwijder eerst het buitenste element (1) en vervolgens het binnenste element (3).
2. Plaats een nieuw binnenste element (3) en buitenste element (1). Plaats de afdekking van de inlaat met twee klemmen (2) met de tekst "TOP" naar boven.



⚠ OPGELET

- Weer voorzichtig bij het plaatsen van de O-ring. De motor raakt defect als er water in komt.
- Bij machines met een dubbel element moet het binnenste element niet worden schoongemaakt en opnieuw worden gebruikt.
- Het binnenste en het buitenste element moeten tegelijkertijd worden vervangen.

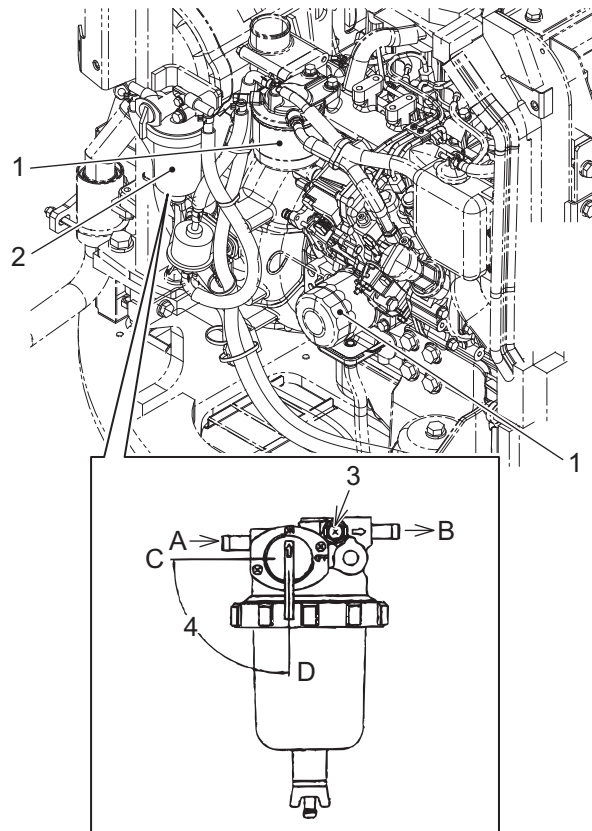
4.14.4 BRANDSTOFSYSTEEM ONTLUCHTEN

Als er lucht in het brandstofsysteem komt of blijft, kan de brandstof niet doorstromen naar de brandstofinjectiepomp. Ontlucht de brandstoftank altijd nadat de tank is geleegd of als de brandstoffilter is vervangen.

Ontluchten

1. Zet de veiligheidsblokkeerhendel in de stand "VERGRENDELD" en schakel de motor uit.
2. Vul de brandstoftank helemaal bij.
3. Controleer of de kraan van de waterafscheider (2) in de stand "OPEN" staat.
4. Draai de contactsleutel naar "ON" (aan) en wacht 15 tot 20 seconden om ervoor te zorgen dat de brandstoftoevoerpomp brandstof doorvoert naar het brandstofsysteem. (Als alle leidingen leeg zijn omdat er geen diesel meer in de tank zat, wacht dan 60 seconden nadat de contactsleutel naar "ON" (aan) is gedraaid.

1. Brandstoffilter
 2. Waterafscheider
 3. Brandstofkraan
 4. Aftapkraan
- A. Brandstoftoevoer/ B. Brandstofafvoer
C. Gesloten / D. Open



BELANGRIJK

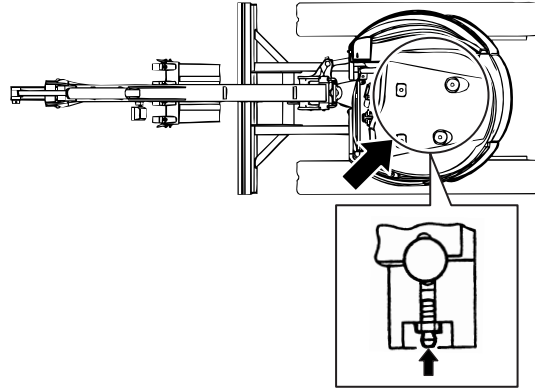
- Laat de starter niet langer dan 15 seconden draaien om brandstof naar het brandstofsysteem door te voeren. De starter kan oververhit raken en het kan schade veroorzaken aan onder andere de veer, het pignontandwiel en de starterkrans.
- Wacht minimaal 30 seconden voordat u de starter weer gebruikt.

4.14.5 ZWENKWERKLAGER SMEREN



Zwenk de machine niet terwijl vet wordt aangebracht in het zwenkwerklager.

Breng vet aan tot het oude vet naar buiten komt via het oppervlak van de afdichting van het zwenkwerklager. Doe dit voor alle vier richtingen, zwenk de machine daarbij steeds 90 graden. Er is één smeerpunt (smeernippel).



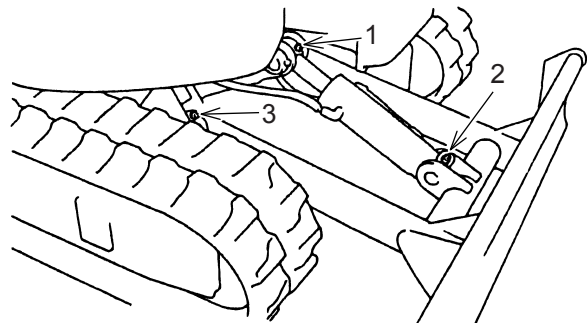
4.14.6 SCHUIFBLAD SMEREN



OPGELET BIJ SMEREN

- Wanneer er in water wordt gegraven, moeten de onderdelen die onder water komen iedere dag voor aanvang en na afloop van de werkzaamheden worden gesmeerd.
- Smeer de machine voor aanvang van de werkzaamheden als hij een maand of langer niet is gebruikt.

1. Plaats het uitrustingsstuk in de smerpositie en schakel de motor uit.
2. Veeg eerst alle smeernippels af voordat u vet aanbrengt. Vervang beschadigde smeernippels door nieuwe.
3. Gebruik een vetpistool voor het aanbrengen van vet.
4. Veeg het oude vet weg dat naar buiten is gekomen nadat nieuw vet is aangebracht.



Nr.	Smeerpunt	Punten	Nr.	Smeerpunt	Punten
1	Pen in uiteinde schuifbladcilinder	1	3	Pen in uiteinde schuifblad	2
2	Pen schuifbladcilinderstang	1			

4. INSPECTIE EN ONDERHOUD

4.14.7 DE RADIATEURDOP REINIGEN EN VERVANGEN



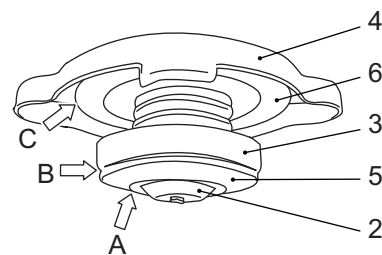
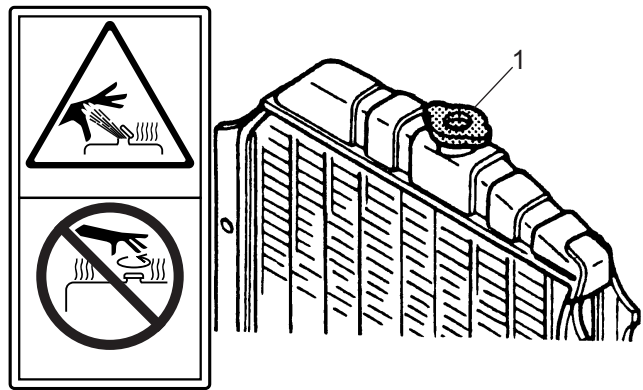
OMGAAN MET DE RADIATEURDOP

- In de radiator wordt stoom onder spanning geproduceerd en dat kan persoonlijk letsel veroorzaken.
- Draai de radiatordop niet open en verwijder hem niet terwijl de koelvloeistof nog heet is en onder druk staat.
- Schakel de motor uit voordat u de radiatordop verwijdert.
- Laat de koelvloeistof eerst afkoelen voordat u de radiatordop verwijdert.



Als de radiatordop loszit kan er stoom en koelvloeistof ontsnappen uit het koelsysteem tijdens het werken en dit kan brandwonden veroorzaken.

1. Verwijder de radiatordop (1) nadat deze genoeg is afgekoeld om hem met blote handen te kunnen aanraken. Draai de dop (1) langzaam los om de druk af te laten. Druk de dop (1) vervolgens naar beneden en draai hem los en verwijder hem.
2. Controleer delen A, B en C van de dop (1) op vuil en schade. Veeg de dop (1) af met een schone doek en vervang hem zo nodig.
Te controleren delen
A. Vlak waar het onderdrukventiel (2) en de pakking (5) elkaar raken.
B. Het oppervlak van het drukventiel (3) en van de pakking (5).
C. De buitenkant van de dop (4) en de pakking (6).
3. Draai de dop goed vast (1).



Radiatorcap (1)

4.14.8 RADIATEUR, OLIEKOELER EN FILTER CONTROLEREN

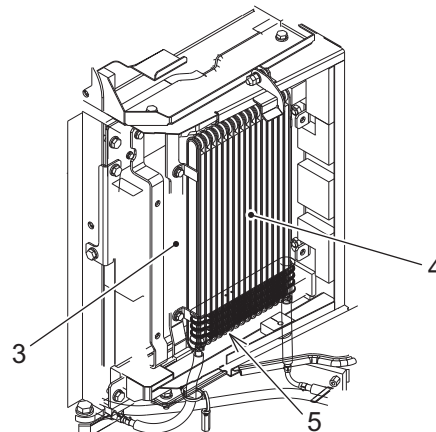
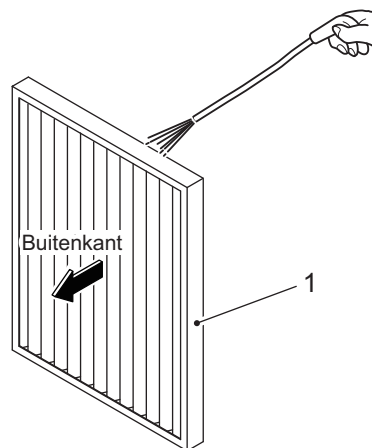
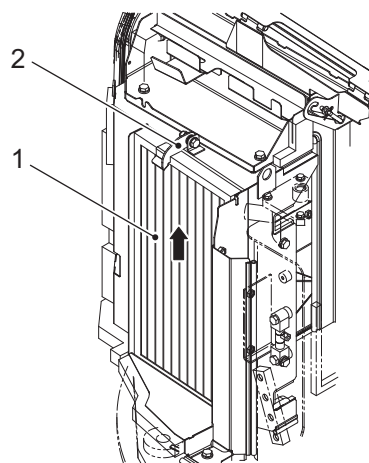


Wanneer het lichaam wordt geraakt door perslucht, stoom of water onder hoge druk, kan dit letsel veroorzaken. Draag een veiligheidsbril of -masker, veiligheidsschoenen enz.

BELANGRIJK

Houd een veilige afstand van de vin als u perslucht of water onder hoge druk gebruikt om te voorkomen dat de vin beschadigd raakt. Wanneer de vin beschadigd raakt, kan dit waterlekage of oververhitting veroorzaken.

1. Open de beschermkap aan de rechterkant van de machine en verwijder de afdekking onder de motor.
2. Trek de klem (2) omhoog om de filter te ontgrendelen en trek de filter (1) eruit.
3. Maak de filter (1) schoon met perslucht (0,2 MPa) of water.
4. Controleer de radiator (3), oliekoeler (4) en brandstofkoeler (5) en verwijder alle modder, stof en bladeren.
5. Plaats de filter (1) terug en duw de klem (2) naar beneden om hem te vergrendelen.
6. Sluit na het schoonmaken de rechter beschermkap en plaats de afdekking onder de motor.



4. INSPECTIE EN ONDERHOUD

4.15 INSPECTIE- EN ONDERHOUDSPROCEDURES NA 500 UUR (6 MAANDEN)

Zorg ervoor dat u "1. VEILIGHEIDSVOORSCHRIFTEN" in deze handleiding aandachtig hebt gelezen en begrepen voordat u inspectie- of onderhoudswerkzaamheden uitvoert. Volg de procedures in deze sectie samen met die in secties "4.12 INSPECTIE- EN ONDERHOUDSPROCEDURES NA 8 UUR (DAGELIJKS)", "4.13 INSPECTIE- EN ONDERHOUDSPROCEDURES NA 50 UUR" en "4.14 INSPECTIE- EN ONDERHOUDSPROCEDURES NA 250 UUR (3 MAANDEN)".

4.15.1 MOTOROLIE VERVERSEN

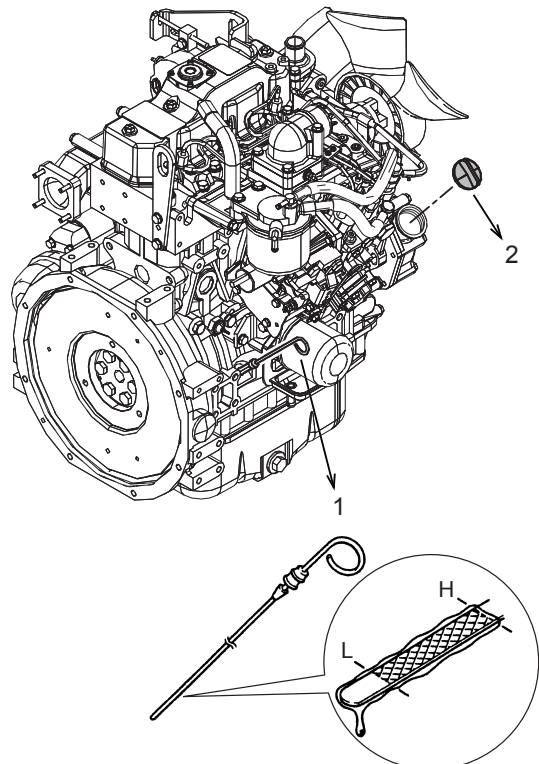
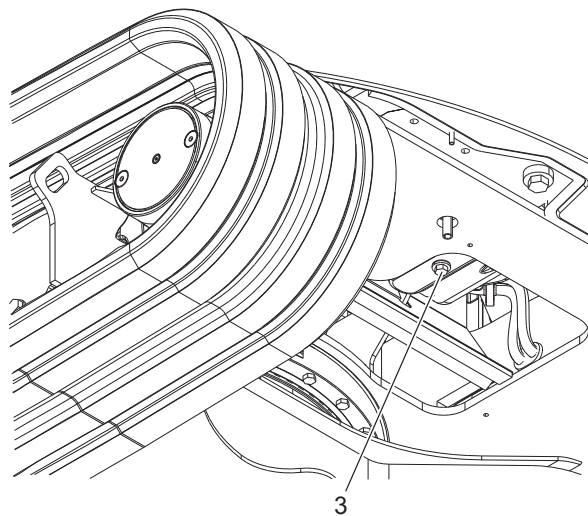


Ververs geen olie direct nadat de motor is uitgeschakeld; de onderdelen zijn dan nog warm. Wacht tot de olie is afgekoeld om brandwonden te voorkomen.

Opvangbak voor afgetapte olie: 6,0 l of meer

Te verversen hoeveelheid olie: 5,5 l (bovengrens van het voorgeschreven oliepeil)

1. Plaats een opvangbak voor de afgetapte olie onder de aftapplug (3) onder de motor.
2. Verwijder de afdekking onder de aftapplug.
3. Draai de aftapplug (3) langzaam open om de motorolie te laten weglopen in de opvangbak. Let op dat u geen olie op uzelf morst. Veeg alle olie rond de vulplug weg.
4. Controleer de afgetapte olie. Neem contact op met een KOBELCO-dealer of -distributeur wanneer er metaal- en/of vuildeeltjes in de olie zitten.
5. Plaats de aftapplug (3) en draai hem vast nadat alle olie is afgetapt.
6. Open de motorkap, verwijder de gele olieuldop (2) en vul de motor met de voorgeschreven motorolie. Zie "4.3 SPECIFICATIES SMEERMIDDELEN, BRANDSTOF EN KOELVLOEISTOF" voor informatie over de aanbevolen olie.
7. Start de motor, laat hem een aantal minuten in zijn vrij draaien en schakel de motor dan uit. Controleer of het oliepeil tussen de markeringen H en L op de peilstok (1) staat, zie daarvoor sectie "3.2.2 MOTOROLIEPEIL CONTROLEREN EN OLIE BIJVULLEN".



4.15.2 MOTOROLIEFILTER VERVANGEN

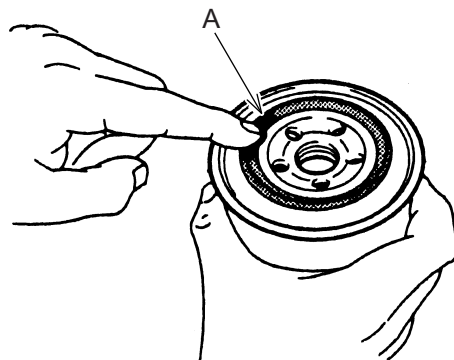
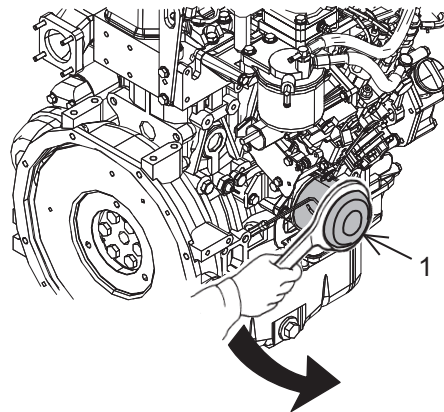


Als de motor net is uitgeschakeld zijn de onderdelen nog warm. Wacht totdat ze zijn afgekoeld.

BELANGRIJK

- De oliefilter kan niet opnieuw worden gebruikt omdat het een cartridge is. Hij kan ook niet uit elkaar worden gehaald om hem schoon te maken. Vervang hem door een nieuwe cartridge.
- Gebruik de meegeleverde filtersleutel om de motoroliefilter te verwijderen.

1. Schakel de motor uit, open de motorkap en verwijder de afdekking.
2. Draai de filtercartridge (1) met behulp van de filtersleutel naar links om hem te verwijderen.
3. Veeg het afdichtingsoppervlak van de filterhouder af met een schone doek om te voorkomen dat zich er stof en ander vuil op vasthechten.
4. Breng een dunne laag schone motorolie aan op de pakking (A) van een nieuwe filtercartridge (1) en draai hem met de hand vast. Draai hem daarna nog circa 2/3 slag vaster.
5. Start de motor en laat hem een aantal minuten in zijn vrij draaien. Controleer vervolgens of de filter lekt bij het bevestigingsoppervlak.
6. Sluit de motorkap en plaats de afdekking.



BELANGRIJK

- Wanneer de machine in stoffige omstandigheden wordt gebruikt, verkort dan het vervangingsinterval.
- Controleer het verwijderde element en vraag een erkende KOBELCO-dealer of -distributeur om advies als er metaaldeeltjes aan zitten.

4. INSPECTIE EN ONDERHOUD

4.15.3 BRANDSTOFFILTER VERVANGEN

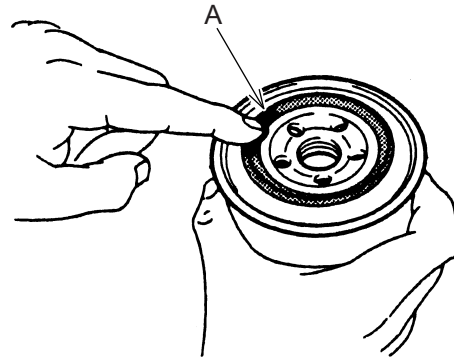
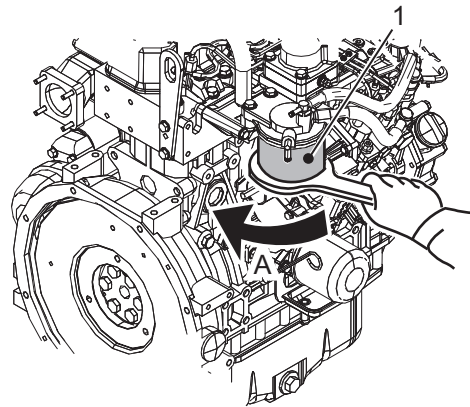


- Als de motor net is uitgeschakeld zijn de onderdelen nog warm. Wacht totdat ze zijn afgekoeld.
- Veeg gemorste brandstof weg om brand te voorkomen.

BELANGRIJK

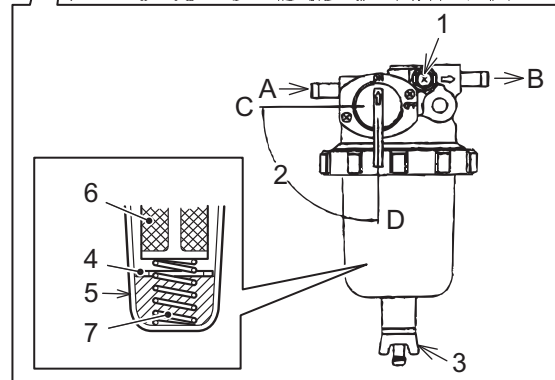
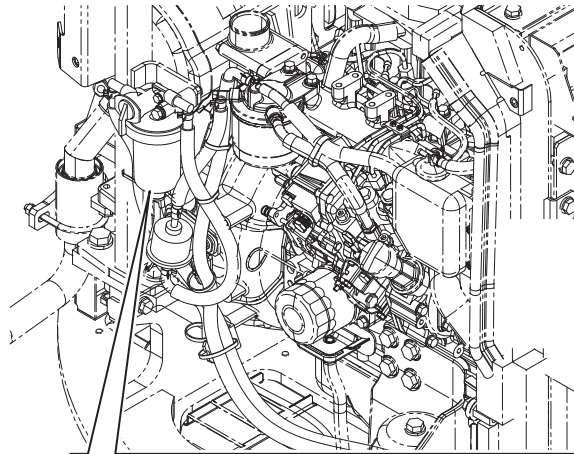
De oliefilter kan niet opnieuw worden gebruikt omdat het een cartridge is. Hij kan ook niet uit elkaar worden gehaald om hem schoon te maken. Vervang hem door een nieuwe cartridge.

1. Schakel de motor uit en open motorkap.
2. Draai de filtercartridge (1) met behulp van de brandstoffiltersleutel naar links om hem te verwijderen.
3. Veeg het afdichtingsoppervlak van de filterhouder af met een schone doek om te voorkomen dat zich er stof en ander vuil op vasthechten.
4. Breng een dunne laag schone motorolie aan op de pakking (A) van een nieuwe filtercartridge en draai hem met de hand vast. Draai hem daarna nog circa 2/3 slag vaster.
5. Raadpleeg sectie "4.14.4 BRANDSTOFSYSTEEM ONTLUCHTEN" voor het ontluchten van het systeem.
6. Start de motor en laat hem een aantal minuten in zijn vrij draaien. Controleer vervolgens of de filter brandstof lekt bij het bevestigingsoppervlak.



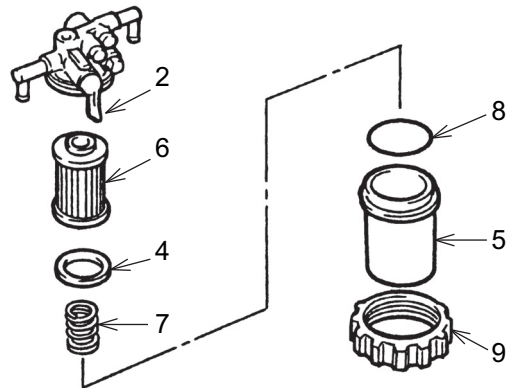
4.15.4 WATERAFSCHEIDER VERVANGEN

1. Zet de veiligheidsblokkeerhendel in de stand "VERGRENDELD" en schakel de motor uit.
2. Open de motorkap en zet de kraan (2) van de waterafscheider in de stand "Gesloten" (C).
3. Draai de ring (9) los om het reservoir (5) te verwijderen en laat het verzamelde water in een bak lopen.
4. Controleer het water in de bak. Maak het element (6) en de binnenkant van het reservoir schoon als het water erg vuil is.
5. Verwijder het element (6) en maak het schoon met lichte olie.
6. Vervang de O-ring (8) door een nieuwe. Plaats het element (6) in het reservoir van de waterafscheider.
7. Plaats de O-ring (8) op het reservoir (5) en draai hem aan met de ring (9).
8. Zet de kraan (2) in de stand "Open" (D).
9. Volg na het aftappen de procedure die staat beschreven in sectie "4.14.4 BRANDSTOFSTEEEM ONTLUCHTEN".



Waterafscheider

1. Ontluchtingsbout
2. Brandstofkraan
3. Aftapkraan
4. Ring (rood)
5. Reservoir
6. Element
7. Veer
8. O-ring
9. Ring
- A. Brandstoftoevoer
- B. Brandstofafvoer
- C. Gesloten
- D. Open



BELANGRIJK

- Let op dat u de rode ring (4) en de veer (7) niet kwijtraakt.
- Maak het element niet schoon met benzine.



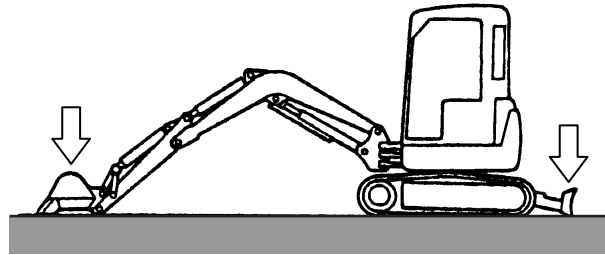
4. INSPECTIE EN ONDERHOUD

4.16 INSPECTIE- EN ONDERHOUDSPROCEDURES NA 1.000 UUR (12 MAANDEN)

Zorg ervoor dat u "1. VEILIGHEIDSVOORSCHRIFTEN" in deze handleiding aandachtig hebt gelezen en begrepen voordat u inspectie- of onderhoudswerkzaamheden uitvoert. Volg de procedures in deze sectie samen met die in secties "4.12 INSPECTIE- EN ONDERHOUDSPROCEDURES NA 8 UUR (DAGELIJKS)", "4.13 INSPECTIE- EN ONDERHOUDSPROCEDURES NA 50 UUR", "4.14 INSPECTIE- EN ONDERHOUDSPROCEDURES NA 250 UUR (3 MAANDEN)" en "4.15 INSPECTIE- EN ONDERHOUDSPROCEDURES NA 500 UUR (6 MAANDEN)".

4.16.1 RETOURFILTERS VERVANGEN

Met retourfilters moet voorzichtig worden omgegaan omdat ze een belangrijke rol spelen bij het verwijderen van vuil in de hydraulische olie en het voorkomen van defecten aan het hydraulische systeem, zodat de levensduur niet wordt verkort.



WAARSCHUWING

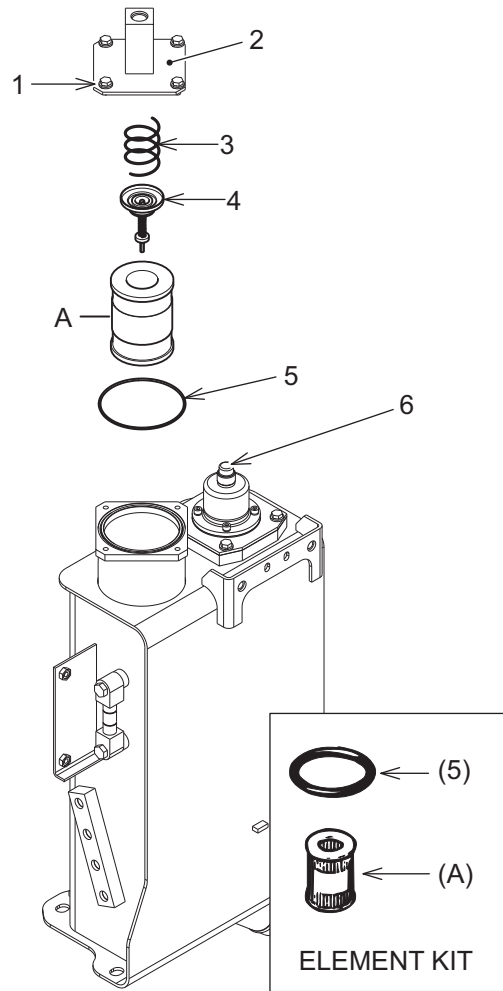
- Direct nadat de motor is uitgeschakeld is de inhoud van de hydraulische olietank heet en staat onder druk, wat erg gevaarlijk is. Voordat u de retourfilter verwijdert, schakelt u eerst de motor uit en drukt vervolgens op het ventiel van de rubberen dop om de druk af te laten.
 - Wacht met het vervangen van de retourfilter tot de hydraulische olie is afgekoeld.
-

BELANGRIJK

Vervang de retourfilter voor de eerste keer door een nieuwe na 50 bedrijfsuren.

Als de hydraulische breker is geïnstalleerd, gaat de kwaliteit van de hydraulische olie sneller achteruit dan bij graafwerk met de bak. Vervang in dat geval de retourfilter en de hydraulische olie eerder dan het aangegeven interval. Zie sectie "7.4 PERIODIEKE INSPECTIE- EN ONDERHOUDSACTIVITEITEN VOOR KNIPSCHAAR EN BREKER" voor het vervangingsinterval (aantal uren).

1. Parkeer de machine op een vlakke, vaste ondergrond in de positie voor hydraulische oliepeilcontrole en schakel de motor uit.
2. Ontgrendel de rechter beschermkap met de contactsleutel, maak hem open en zet hem vast met de steun.
3. Veeg de motor rond de filter schoon om te voorkomen dat er stof en ander vuil in komen.
4. Druk 5 tot 7 keer op de rubberen dop van de ontluchttingsplug (2) om de interne druk van de hydraulische olietank af te laten.
5. Verwijder de bout (1) uit de afdekking op de tank en verwijder de afdekking (2).
6. Verwijder de veer (3), de klep (4) en het filterelement (A) uit de tank.
7. Vervang de O-ring (5) die tegen de afdekking (2) zit.
8. Maak de verwijderde onderdelen schoon met lichte olie.
9. Bevestig het element door de bovenstaande stappen 5 en 6 in omgekeerde volgorde uit te voeren.
10. Bevestig de afdekking (2).
11. Start de motor, plaats de machine in de positie voor hydraulische oliepeilcontrole door alle bedieningshendels te bewegen en controleer het peil van de hydraulische olie.
12. Maak de steun los, sluit de rechter beschermkap en vergrendel hem met de contactsleutel.



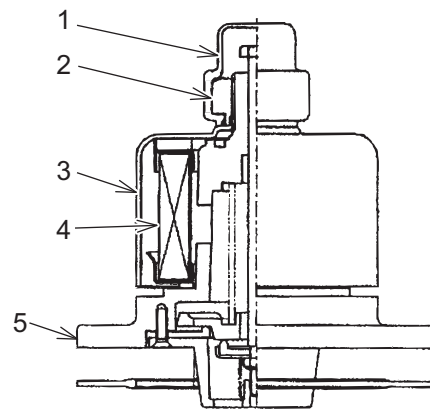
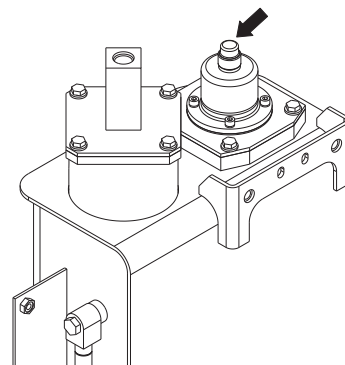
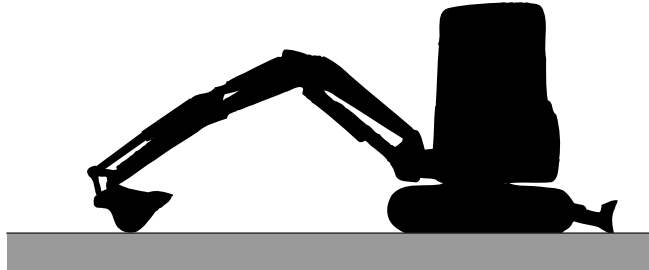
4. INSPECTIE EN ONDERHOUD

4.16.2 ELEMENT ONTLUCHTINGSPLUG VERVANGEN

▲ OPGELET

Direct nadat de motor is uitgeschakeld is de olie heet en kan brandwonden veroorzaken. Wacht tot de olie is afgekoeld voordat u het element vervangt.

1. Parkeer de machine op een vlakke, vaste ondergrond, schuif de bakcilinder helemaal uit, schuif de graafarmcilinder helemaal in en plaats de bak en het schuifblad op de grond, zoals getoond in de figuur rechts. Schakel de motor uit.
2. Open de rechter beschermkap en zet hem vast met de steun.
3. Druk 5 tot 7 keer op de ontluuchtingsplug op de hydraulische olietank om de interne druk van de hydraulische olietank af te laten.
4. Verwijder de ontluuchtingsplug (1) en verwijder vervolgens de moer (2).
5. Draai de afdekking (3) linksom, verwijder de afdekking en verwijder vervolgens het element (4).
6. Plaats het nieuwe element (4) en plaats de afdekking (3) langs de sleuf.
7. Zorg dat er geen water en vuil in de openingen van de luchtaanvoer en -afvoer komen tussen de afdekking (3) en de behuizing (5).
8. Bevestig de afdekking (3) en draai de moer vast (2).
9. Plaats de ontluuchtingsdop (1).
10. Haal de steun los en sluit de rechter beschermkap.



▲ OPGELET

Om te voorkomen dat de bout breekt, mag de moer (2) niet te strak worden aangedraaid.
Aanhaalmoment: 10 tot 14 N•m

BELANGRIJK

- Om de hydraulische olie schoon te houden en de levensduur van de hydraulische onderdelen te verlengen, moet het filterelement regelmatig worden vervangen.
- Elke 1000 uur vervangen is slechts een richtlijn. Als met de machine in een erg stoffige omgeving wordt gewerkt, vervang de oliefilter dan eerder dan het aangegeven interval.

4.16.3 KLEPSPELING CONTROLEREN EN AFSTELLEN

Op deze manier wordt de tijdvertraging gecorrigeerd tussen de uitlaat- en inlaatkleppen. Wanneer dit onderhoud niet wordt uitgevoerd, kan dit onder andere leiden tot een verlaging van het vermogen, een afwijkende kleur van het uitlaatgas of ongewone geluiden.

4.16.4 STARTER EN DYNAMO CONTROLEREN EN AFSTELLEN

De borstel kan zijn versleten of het lager kan onvoldoende gesmeerd zijn. Afstellen van de starter en de dynamo is nodig om het starten soepel te laten verlopen en om voldoende stroom op te wekken.

4. INSPECTIE EN ONDERHOUD

4.17 INSPECTIE- EN ONDERHOUDSPROCEDURES NA 1.500 UUR

Zorg ervoor dat u "1. VEILIGHEIDSVOORSCHRIFTEN" in deze handleiding aandachtig hebt gelezen en begrepen voordat u inspectie- of onderhoudswerkzaamheden uitvoert. Volg de procedures in deze sectie samen met die in secties

"4.12 INSPECTIE- EN ONDERHOUDSPROCEDURES NA 8 UUR (DAGELIJKS)",

"4.13 INSPECTIE- EN ONDERHOUDSPROCEDURES NA 50 UUR",

"4.14 INSPECTIE- EN ONDERHOUDSPROCEDURES NA 250 UUR (3 MAANDEN)",

"4.15 INSPECTIE- EN ONDERHOUDSPROCEDURES NA 500 UUR (6 MAANDEN)" en

"4.16 INSPECTIE- EN ONDERHOUDSPROCEDURES NA 1.000 UUR (12 MAANDEN)".

4.17.1 MOTOR CONTROLEREN EN AFSTELLEN

Brandstofinjectionkleppen controleren, afstellen en schoonmaken

Als de kleur van het uitlaatgas niet goed is en het vermogen van de motor terugloopt, kan dat worden veroorzaakt doordat de brandstofinjectionkleppen niet goed functioneren.

Zorg voor een optimale brandstofinjection en stel de motor af voor optimale prestaties.

Timing brandstofinjection controleren en afstellen

Stel de timing van de brandstofinjection af voor optimale motorprestaties.

4.18 INSPECTIE- EN ONDERHOUDSPROCEDURES NA 2.000 UUR

Zorg ervoor dat u "1. VEILIGHEIDSVOORSCHRIFTEN" in deze handleiding aandachtig hebt gelezen en begrepen voordat u inspectie- of onderhoudswerkzaamheden uitvoert. Volg de procedures in deze sectie samen met die in secties

- "4.12 INSPECTIE- EN ONDERHOUDSPROCEDURES NA 8 UUR (DAGELIJKS)",
- "4.13 INSPECTIE- EN ONDERHOUDSPROCEDURES NA 50 UUR",
- "4.14 INSPECTIE- EN ONDERHOUDSPROCEDURES NA 250 UUR (3 MAANDEN)",
- "4.15 INSPECTIE- EN ONDERHOUDSPROCEDURES NA 500 UUR (6 MAANDEN)",
- "4.16 INSPECTIE- EN ONDERHOUDSPROCEDURES NA 1.000 UUR (12 MAANDEN)" en
- "4.17 INSPECTIE- EN ONDERHOUDSPROCEDURES NA 1.500 UUR".

4.18.1 OLIE VERVERSEN REDUCTIE-UNIT RIJMOTOREN



OMGAAN MET OLIE DIRECT NA GEBRUIK VAN DE MACHINE

- Direct nadat de machine heeft gereden is de olie heet. Wacht tot de motor afgekoeld is voor u de volgende stappen uitvoert.
- Als de olie in de rijmotor nog onder druk staat, kan er olie naar buiten spuiten en kan de plug plotseling naar buiten komen. Draai de plug langzaam los om de druk af te laten.



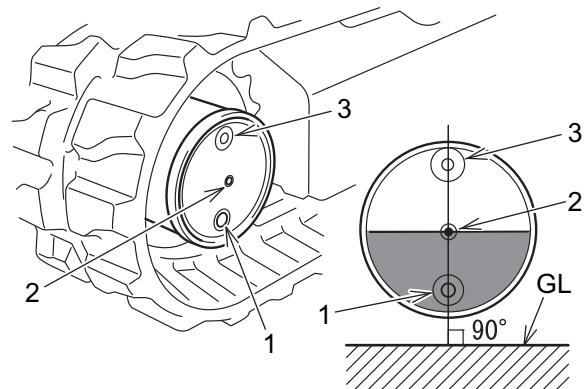
Vervang de motorolie de eerste keer na 500 bedrijfsuren.

Te verversen hoeveelheid olie: 0,6 l
Opvangbak voor afgetapte olie: 1,0 l of meer



Vervang de motorolie de eerste keer na 500 bedrijfsuren.

1. Plaats de machine zo dat de aftapplug (1) onderaan zit en schakel de motor uit.
2. Verwijder de aftapplug (1), de peilplug en de vulplug (3) en laat de olie in de opvangbak lopen.
3. Plaats de aftapplug (1) terug nadat alle olie is afgetapt.
4. Vul de reductie-unit met de voorgeschreven olie in de aangegeven hoeveelheid door het gat van de vulplug (3) totdat de olie uit de peilplug (2) stroomt. Raadpleeg daarvoor sectie "4.3 SPECIFICATIES SMEERMIDDELEN, BRANDSTOF EN KOELVLOEISTOF".
5. Plaats de peilplug (2) en de vulplug (3) terug.
6. Ververs de olie van de reductie-unit van de rijmotor aan de andere kant op dezelfde manier.



4. INSPECTIE EN ONDERHOUD

BELANGRIJK

- Controleer de afgetapte olie. Neem contact op met de dealer of distributeur wanneer er metaal- en/of vuildeeltjes in de olie zitten.
- Laat de afgetapte afgewerkte olie als industrieel afval afvoeren.

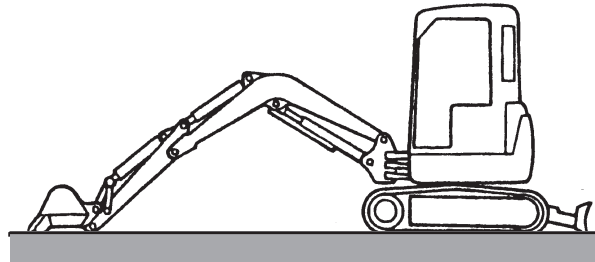
4.18.2 AANZUIGZEEF SCHOONMAKEN

WAARSCHUWING

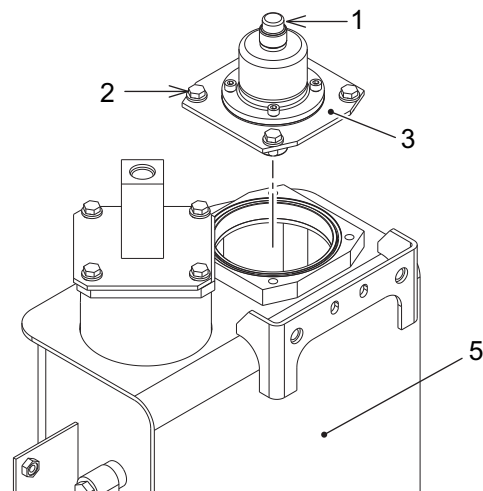
OMGAAN MET DE HYDRAULISCHE OLIE TANK

- De olie in de hydraulische olietank staat onder hoge druk en is heet.
- Schakel eerst de motor uit, verwijder de ontluichtingsdop, druk op het ventiel, laat de druk uit de tank ontsnappen en verwijder dan de afdekking.
- Direct nadat de motor is uitgeschakeld is de olie heet en kan brandwonden veroorzaken. Wacht tot de olie is afgekoeld voordat u de hydraulische olie ververs.

1. Parkeer de machine op een vlakke, vaste ondergrond in de positie voor hydraulische oliepeilcontrole en schakel de motor uit.
2. Zet de veiligheidsblokkeerhendel in de stand "VERGRENDELD".
3. Veeg aanwezig vuil rond de hydraulische olietank weg om te voorkomen dat er vuil in de tank komt.
4. Druk 5 tot 7 keer op de ontluichtingsplug (1) op de hydraulische olietank om de interne druk van de hydraulische olietank af te laten.
5. Verwijder de bouten (2) uit de afdekking op de tank en verwijder de afdekking (3).



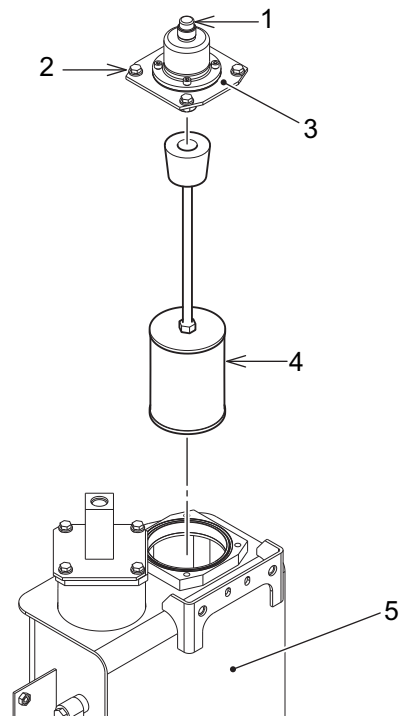
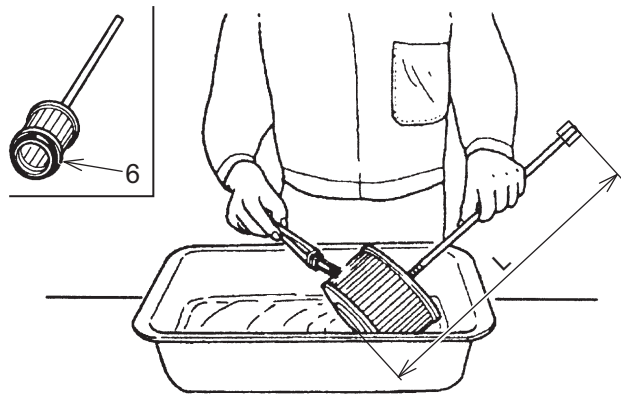
Positie voor hydraulische oliepeilcontrole



BELANGRIJK

Laat geen bouten of andere voorwerpen in de tank vallen.

6. Haal de aanzuigzeef (4) eruit.
7. Maak de zeef schoon met lichte olie of een reinigingsmiddel. Droog de zeef en controleer deze op schade. Vervang een beschadigde zeef door een nieuw exemplaar.
L = 537,5 tot 539,5 mm
8. Controleer de O-ringen (5) en (6) onderin de zeef en vervang ze door een nieuwe als ze slijtage vertonen of beschadigd zijn.
9. Plaats de zeef (4).
10. Bevestig de afdekking (3) met de bouten (2).
Aanhaalmoment: 20,7 tot 25,3 N•m
11. Start de motor en laat hem een 5 tot 7 minuten draaien bij een laag vrijlooptoerental. Laat vervolgens elke cilinder in- en uitschuiven, zwenk de machine en plaats hem weer in de positie voor hydraulische oliepeilcontrole. Stop de motor en controleer het oliepeil. Als het peil te laag is moet de hydraulische olie worden bijgevoerd.



4. INSPECTIE EN ONDERHOUD

4.18.3 FILTER REGELLEIDING SCHOONMAKEN



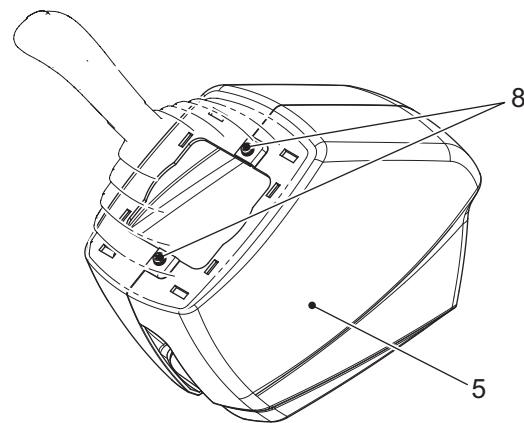
- Het hydraulisch circuit staat altijd onder druk. Laat eerst de interne druk af voordat u inspectie- of onderhoudswerkzaamheden uitvoert aan de machine.
- Om de interne druk af te laten van de hydraulische olietank, drukt u op het ventiel op de ontluchtingsplug.
- Veeg gemorste hydraulische olie weg om brand te voorkomen.

De "P-opening" van de regelklep voor de linker en rechter bedieningshendels, de regelklep voor het rijden en de magneetklep zijn voorzien van een verbindingstuk met filter. Als er stof aan de filters komt, stroomt de hydraulische olie niet goed door. Als er stof in de kleppen komt, kan dit een defect veroorzaken. Verwijder ze regelmatig om ze schoon te maken.

Plaats voordat u de filters in de regelleidingen schoonmaakt de machine in de parkeerpositie, zet de veiligheidsblokkeerhendel (1) in de positie "VERGRENDELD" en schakel de motor uit. Ontlucht dan het hydraulisch circuit volgens de procedure die staat beschreven in sectie "4.9 INTERNE DRUK AFLATEN VAN HYDRAULISCHE OLIE EN HET HYDRAULISCH SYSTEEM".

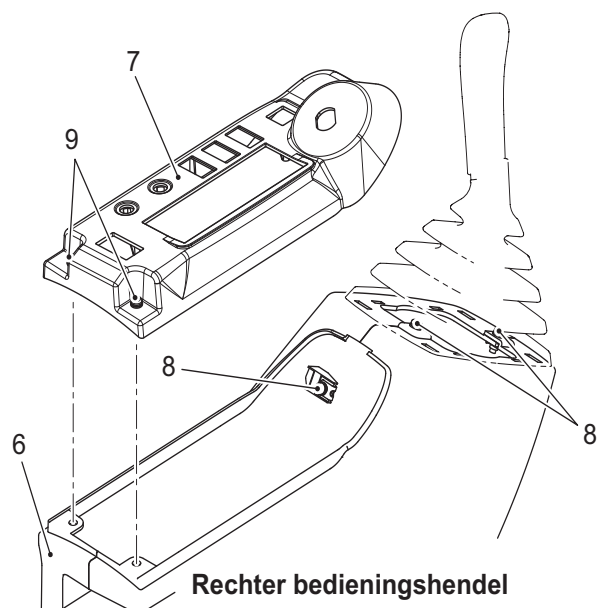
REGEKLEPPEN VOOR BEDIENINGSHENDELS

1. Verwijder het rubberen omhulsel van de bedieningshendel, zie daarbij "4.11.7 DRUKSTANG VAN BEDIENINGSHENDEL SMEREN".
2. Om de afdekking (5) van de linker hendel te verwijderen, draait u de twee bouten (8) los en verwijdert u de afdekking (5).
Om de afdekkingen (6) van de rechter hendel te verwijderen, draait u de twee bouten (9) los om de eerste afdekking (7) te verwijderen en dan verwijdert u drie bouten (8) om de tweede afdekking (6) te verwijderen.



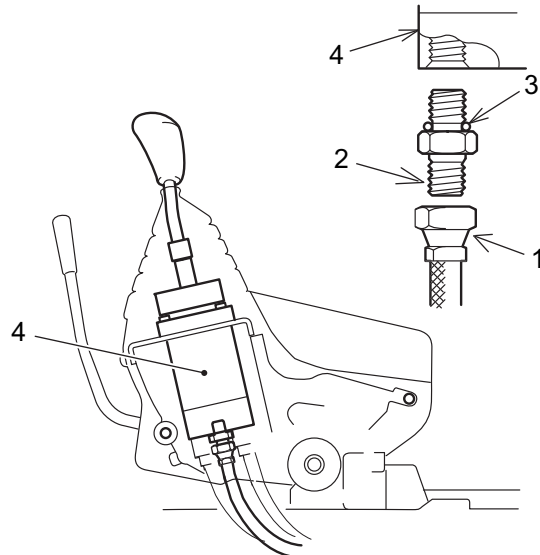
Linker bedieningshendel

3. Verwijder eerst de slang (1) die is aangesloten op de "P-opening" van de regelklep (4) en vervolgens het verbindingstuk met de filter (2). Plaats vervolgens een plug in het smeergat om te voorkomen dat er vuil in komt.
4. Spuit lichte olie of lucht in het filter om de stof eruit te blazen.
5. Controleer de O-ring (3) en vervang hem als hij is beschadigd.



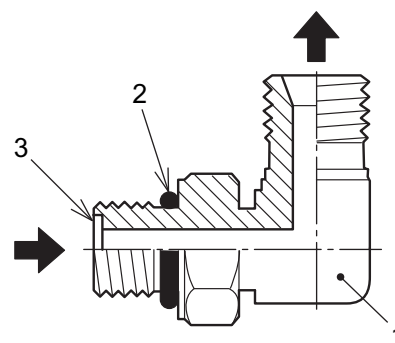
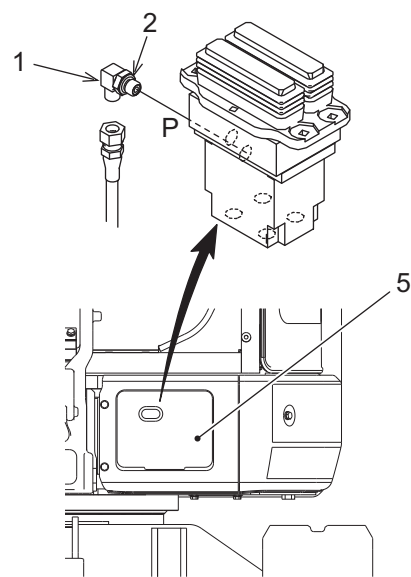
Rechter bedieningshendel

- Bevestig het verbindingstuk en de slang weer na het schoonmaken. Zie sectie "4.7 AANHAALMOMENT VOOR VERBINDINGEN EN HYDRAULISCHE SLANGEN" voor het aanhaalmoment.



Regelklep voor het rijden

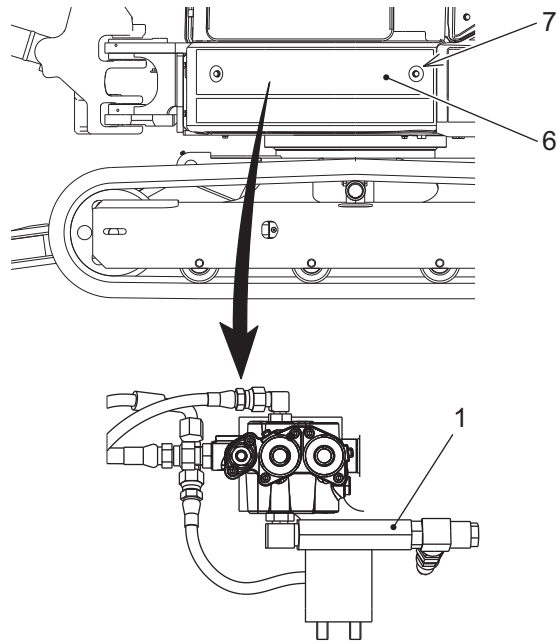
- Open de afdekking (5) aan de voorkant van de machine.
- Verwijder eerst de slang die is aangesloten op de "P-opening" van de regelklep (4) en vervolgens het kniestuk. Plaats vervolgens een plug in het smeergat om te voorkomen dat er vuil in komt.
- Vuil verzamelt zich in het kniestuk (1). Spuit lichte olie of lucht vanaf de kant waar de filter (3) zich bevindt.
- Controleer de O-ring (2) en vervang hem als hij is beschadigd.
- Bevestig het verbindingstuk en de slang weer na het schoonmaken. Zie sectie "4.7 AANHAALMOMENT VOOR VERBINDINGEN EN HYDRAULISCHE SLANGEN" voor het aanhaalmoment.



4. INSPECTIE EN ONDERHOUD

Magneetklep

1. Verwijder de beschermkap (6) aan de linkerkant van de machine door twee bouten (7) los te draaien.
2. Verwijder de slang en het T-stuk die zijn aangesloten op de leidingfilter (1) en verwijder vervolgens de leidingfilter. Plaats een plug in het smeergat om te voorkomen dat er vuil in komt.
3. Maak de leidingfilter (1) schoon met lichte olie.
4. Bevestig de leidingfilter (1), het T-stuk en de slang weer na het schoonmaken. Zie sectie "4.7 AANHAALMOMENT VOOR VERBINDINGEN EN HYDRAULISCHE SLANGEN" voor het aanhaalmoment.

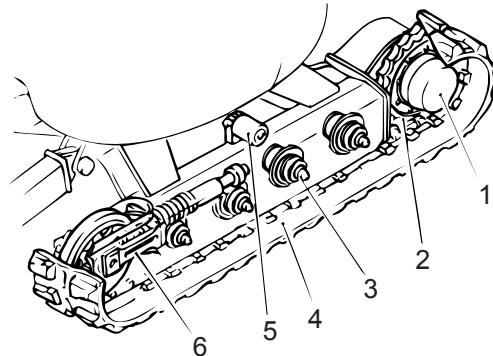


4.18.4 OLIE VAN ONDERROL, SPANWIEL EN BOVENROL VERVERSEN

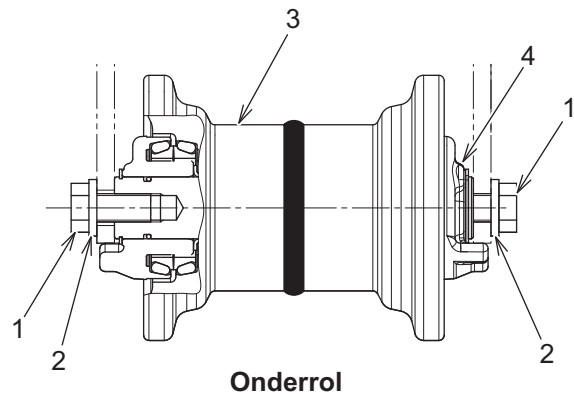
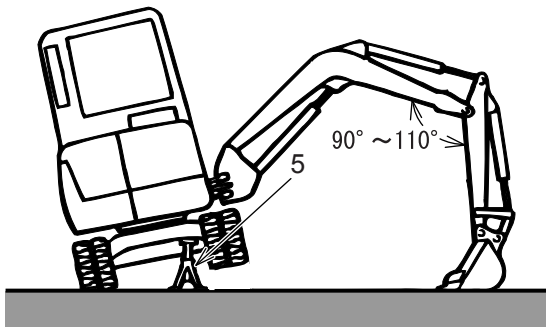
Het vet wordt onder druk gezet in de vetcilinder van de spanveer. Draai de smeernippel voorzichtig maximaal één slag los om de druk van het vet af te laten als u de rupsbanden wilt afstellen of demonteren voor onderhoud.

Om de olie in de onderrol en het spanwiel te verversen, verwijdert u ze van het rijwerk en vult u ze opnieuw met olie. Deze procedure staat hieronder beschreven voor elk onderdeel. Zie sectie "4.3 SPECIFICATIES SMEERMIDDELEN, BRANDSTOF EN KOELVLOEISTOF" voor informatie over welke en hoeveel olie gebruikt moet worden.

1. Rijmotor
2. Aandrijfwielen
3. Onderrol
4. Rups
5. Bovenrol
6. Spanwiel



ONDERROL



1. Verlaag de spanning van de rubberen rups aan de kant waar de olie verversen moet worden. Raadpleeg daarvoor sectie "4.13.3 DE RUPSSPANNING CONTROLEREN EN AFSTELLEN".
2. Draai de bout (1) van de onderrol iets los (ongeveer één slag).
3. Start de motor en gebruik de giek en de arm om de bak op de grond te laten zakken aan de kant van de onderrol waarvan de olie moet worden verversen en til de machine op.
4. Ondersteun de machine met een veiligheidssteun (5). Schakel vervolgens de motor uit.
5. Verwijder aan beide kanten van het rijwerk de spanbouts (1) en de sluitringen (2) en verwijder de onderrol (3).
6. Verwijder de vulplug (4) met een inbussleutel en tap de oude olie af.
7. Voeg de aangegeven hoeveelheid (65 cc) olie toe via de vulplug.
8. Wind afdichttape om de schroefdraad van de plug (4) en draai de plug goed vast. Veeg alle olie rond de vulplug weg.
9. Breng Loctite # 262 aan op de schroefdraad van de bout (1) en bevestig de onderrol (3) alvast aan het rijwerk.
10. Verwijder de veiligheidssteun om de machine weer op de grond te laten zakken en draai vervolgens de bout vast (1).
Aanhaalmoment: 249,6 tot 308,4 N•m
11. Til de machine op en stel de rupsdruk af. Zie sectie "4.13.3 DE RUPSSPANNING CONTROLEREN EN AFSTELLEN" voor het afstellen van de spanning.



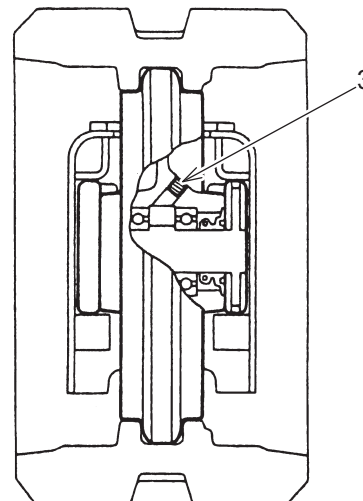
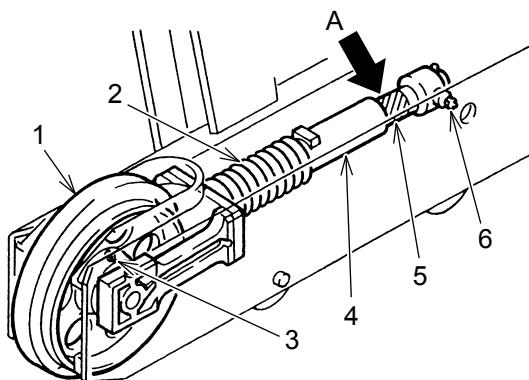
4. INSPECTIE EN ONDERHOUD

SPANWIEL



Til bij het verwijderen/plaatsen van de rubberen rups de machine op aan de kant waar de rups moet worden verwijderd/geplaatst. Door het onverwachts naar beneden komen van de machine ontstaan gevaarlijke situaties. Beweeg alleen de rups die verwijderd/geplaatst moet worden.

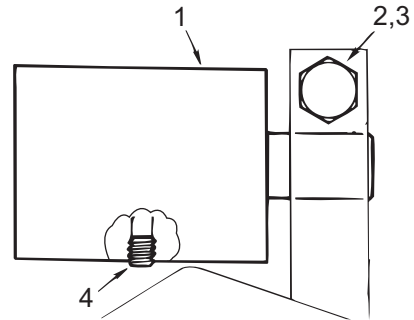
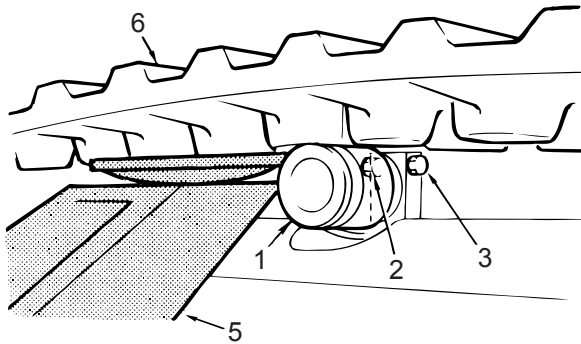
Om de tandwielolie van het spanwiel te verversen, moet de rubberen rups worden verwijderd aan de kant waar de tandwielolie moet worden ververs.



Spanwiel

1. Verwijder de rubberen rupsen. (Zie sectie "4.11.6 RUBBEREN RUPSEN VERVANGEN". Ondersteun de machine met een veiligheidssteun.) Schakel de motor uit.
2. Verwijder het spanwiel (1) en de spanwielstelschroef (2) van het rijwerk.
Gewicht: spanwiel + spanwielstelschroef = circa 60 kg
3. Verwijder de vulplug (3) uit het spanwiel met een inbussleutel en tap de oude olie af.
4. Voeg de aangegeven hoeveelheid (80 cc) tandwielolie toe via de vulplug.
5. Wind afdichttape om de schroefdraad van de plug (3) en draai de plug goed vast. Veeg alle olie rond de plug weg.
6. Breng vet aan op het glijoppervlak (A) tussen de zuigerstang (4) en de cilinder (5) van de spanwielstelschroef (2).
7. Bevestig het spanwiel en de spanwielstelschroef (2) aan het rijwerk met de vulplug (3) en de smeernippel (6) aan de buitenkant.
8. Bevestig de rubberen rups. Zie sectie "4.11.6 RUBBEREN RUPSEN VERVANGEN" voor het bevestigen van de rups.
9. Stel de spanning van de rubberen rups af. Zie sectie "4.13.3 DE RUPSSPANNING CONTROLEREN EN AFSTELLEN" voor het afstellen van de spanning. Controleer of het spanwiel goed is bevestigd en controleer de spanning. Verwijder de veiligheidssteun en laat de machine zakken.

BOVENROL



Bovenrol

1. Zet de machine in de parkeerpositie en schakel de motor uit.
2. Verlaag de spanning van de rubberen rups (6) aan de kant waar de tandwielolie ververst moet worden. Raadpleeg daarvoor sectie "4.13.3 DE RUPSSPANNING CONTROLEREN EN AFSTELLEN".
3. Gebruik een hydraulische krik (5) om de rups op te tillen.
4. Verwijder de moer (2) en bout (3) van de steun waarmee de as van de bovenrol is bevestigd. Verwijder vervolgens de bovenrol (1).
5. Verwijder de vulplug (4) uit het spanwiel met een inbussleutel en tap de oude tandwielolie af.
6. Voeg de aangegeven hoeveelheid (55 cc) tandwielolie toe via de vulplug.
7. Wind afdichttape om de schroefdraad van de plug (4) en draai de plug goed vast. Veeg alle olie rond de vulplug weg.
8. Bevestig de verwijderde onderdelen in omgekeerde volgorde. Breng Loctite # 262 aan op de schroefdraad van de bout (1) en draai dan de bout vast.
Aanhaalmoment: 103 tot 127 N•m

4.18.5 INLAAT- EN UITLAATKLEPPEN CONTROLEREN EN AFSTELLEN

Controleer de inlaat- en uitlaatkleppen en stel ze zo af dat ze luchtdicht zijn en de motor optimaal kan presteren.

4.18.6 KOELVLOEISTOF VERVERSEN



OMGAAN MET KOELVLOEISTOF

- In de radiator wordt stoom onder spanning geproduceerd. Draai de radiator dop niet open en verwijder hem niet terwijl de koelvloeistof nog heet is en onder druk staat.
- Draai de dop langzaam los om de druk af te laten nadat de koelvloeistof is afgekoeld.
- Antivries/koelvloeistof voor de motor is brandbaar en kan letsel veroorzaken.
- Houd antivries/koelvloeistof uit de buurt van open vuur en vonken.
- Vermijd contact met de ogen en huid.
- Als er koelvloeistof in de ogen of op de huid komt, moet u de ogen of huid spoelen met veel schoon water en de hulp inroepen van een arts.



LET OP HETE ONDERDELEN

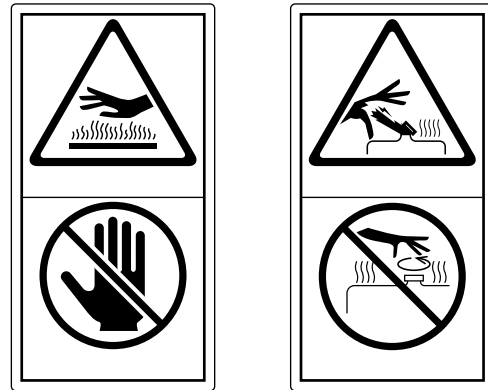
Direct nadat de motor is uitgeschakeld is de olie heet en kan brandwonden veroorzaken. Wacht tot de olie is afgekoeld voordat u het element vervangt.

4. INSPECTIE EN ONDERHOUD

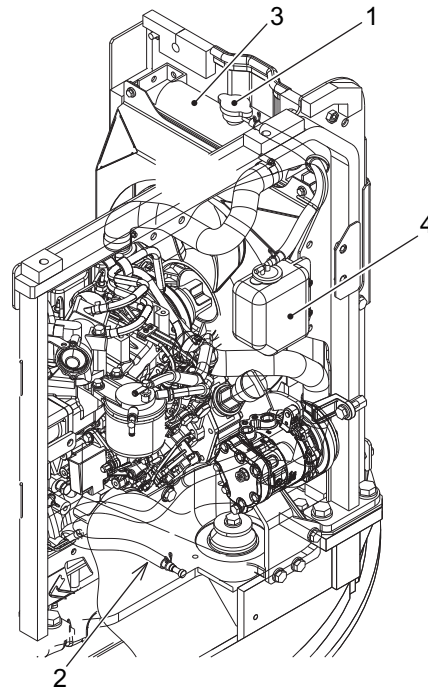
BELANGRIJK

- Gebruik als koelvloeistof schoon, zacht water waarin geen kalkafzetting plaatsvindt.
- Water werkt corroderend bij de bedrijfstemperatuur van de motor. Wanneer de machine vanuit de fabriek wordt geleverd, bevat deze een koelvloeistof gemengd met een "Longlife koelvloeistof" met een verhouding van 50/50 om roesten en bevriezing van het koelsysteem te voorkomen.
- Voor deze machine wordt een aminevrij antivriesmengsel gebruikt.
- Ververs de koelvloeistof eerder dan het aangegeven interval als het vuil is en/of bellen bevat.

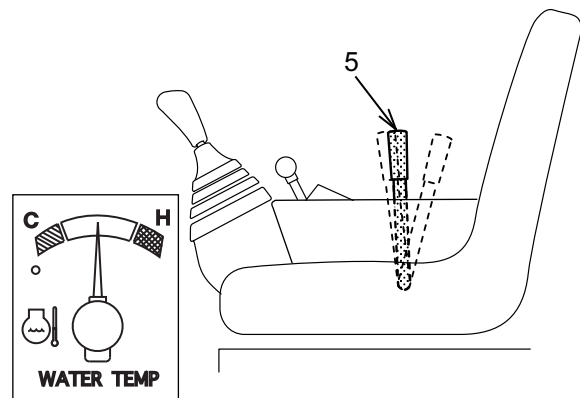
1. Schakel de motor uit, open de motorkap en wacht totdat de koelvloeistof is afgekoeld.



2. Draai de radiateurdop (1) langzaam open. Duw de dop naar beneden nadat u hebt gecontroleerd of de druk volledig is afgelaten. Draai de dop los en verwijder hem.
3. Verwijder de afdekking onder de aftapplug. Verwijder vervolgens de aftapplug (2) en laat de koelvloeistof in een opvangbak lopen.
4. Plaats de aftapplug (2) terug nadat het water is afgetapt en giet schoon, zacht water en een reinigingsmiddel (radiateurreiniger) in de vulopening voor de koelvloeistof.



5. Start de motor en laat hem in een iets hogere stand dan de lage vrijloopstand (gebruik de gashendel (5)) draaien om de temperatuur van het water op te laten lopen tot meer dan 80 °C binnen het witte bereik van de temperatuurmeter van de motorkoelvloeistof. Laat de motor circa 10 minuten draaien.
6. Schakel de motor uit, verwijder de aftapplug en laat het water in een opvangbak lopen. Om de radiator schoon te spoelen giet u schoon zacht water in de radiator (3) terwijl de aftapplug nog steeds is verwijderd tot er schoon water naar buiten komt.
7. Plaats de aftapplug, giet schoon, zacht water vermengd met Longlife koelvloeistof (50% of meer) in de radiator tot aan de rand van de radiator dop (1). Laat de motor een tijdje draaien en laat het koelsysteem volledig ontluchten.
8. Schakel de motor uit en laat de koelvloeistof afkoelen. Controleer vervolgens het peil van de koelvloeistof. Het koelvloeistofpeil in het reservoir (4) moet tussen FULL (vol) en LOW (laag) staan. Zie "3.2.1 KOELVLOEISTOFPEIL CONTROLEREN EN INDIEN NODIG BIJVULLEN".
9. Controleer of er geen koelvloeistof lekt. Rond de procedure af door de afdekking onder de aftapplug te bevestigen en de motorkap te sluiten.



4. INSPECTIE EN ONDERHOUD

4.19 INSPECTIE- EN ONDERHOUDSPROCEDURES NA 5.000 UUR

Zorg ervoor dat u "1. VEILIGHEIDSVOORSCHRIFTEN" in deze handleiding aandachtig hebt gelezen en begrepen voordat u inspectie- of onderhoudswerkzaamheden uitvoert. Volg de procedures in deze sectie samen met die in secties "4.12 INSPECTIE- EN ONDERHOUDSPROCEDURES NA 8 UUR (DAGELIJKS)", "4.13 INSPECTIE- EN ONDERHOUDSPROCEDURES NA 50 UUR", "4.14 INSPECTIE- EN ONDERHOUDSPROCEDURES NA 250 UUR (3 MAANDEN)", "4.15 INSPECTIE- EN ONDERHOUDSPROCEDURES NA 500 UUR (6 MAANDEN)", "4.16 INSPECTIE- EN ONDERHOUDSPROCEDURES NA 1.000 UUR (12 MAANDEN)", "4.17 INSPECTIE- EN ONDERHOUDSPROCEDURES NA 1.500 UUR" en "4.18 INSPECTIE- EN ONDERHOUDSPROCEDURES NA 2.000 UUR".

4.19.1 HYDRAULISCHE OLIE VERVERSEN



OMGAAN MET DE HYDRAULISCHE OLJETANK EN OLIE

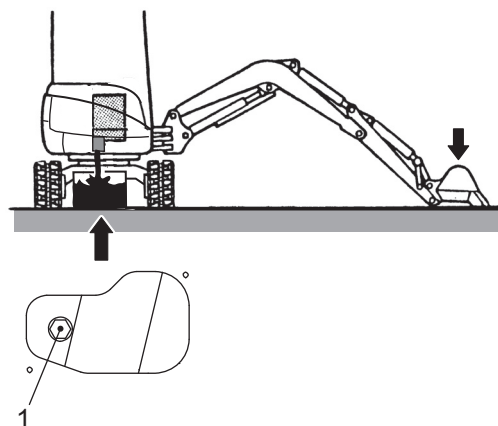
- De olie in de hydraulische olietank staat onder hoge druk en is heet. Schakel eerst de motor uit, verwijder de ontluchtingsdop, druk op het ventiel, laat de druk uit de tank ontsnappen en verwijder dan de afdekking.
- Direct nadat de motor is uitgeschakeld is de olie heet en kan brandwonden veroorzaken. Wacht tot de olie is afgekoeld voordat u de hydraulische olie ververs.

BELANGRIJK

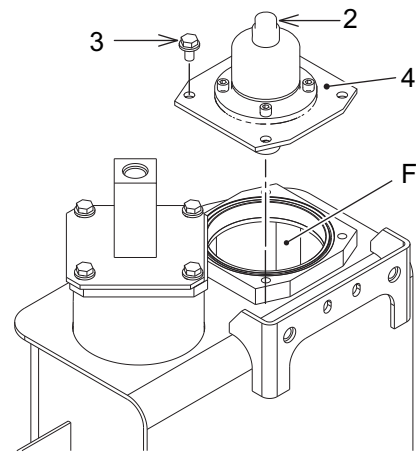
Als de hydraulische breker is geïnstalleerd, gaat de kwaliteit van de hydraulische olie sneller achteruit dan bij graafwerk met de bak. Zie de sectie "4. INSPECTIE EN ONDERHOUD" bij gebruik van de hydraulische breker voor het omgaan met de hydraulische olie.

Opvangbak voor afgetapte olie: 30 l of meer
Te verversen hoeveelheid olie: 20,4 l

1. Parkeer de machine op een vaste en vlakke ondergrond en zwenk de opbouw zo dat de aftapplug (1) in het onderste deel van de hydraulische tank zich midden tussen de linker en rechter rupsband bevindt.
2. Schuif de graafarmcilinder en bakcilinder in, plaats de bak en het schuifblad (indien aanwezig) op de grond en schakel de motor uit.
3. Zet de veiligheidsblokkeerhendel in de stand "VERGRENDELD".
4. Verwijder de afdekking onder de hydraulische olietank.
5. Veeg aanwezig vuil rond de hydraulische olietank weg om te voorkomen dat er vuil in de tank komt.



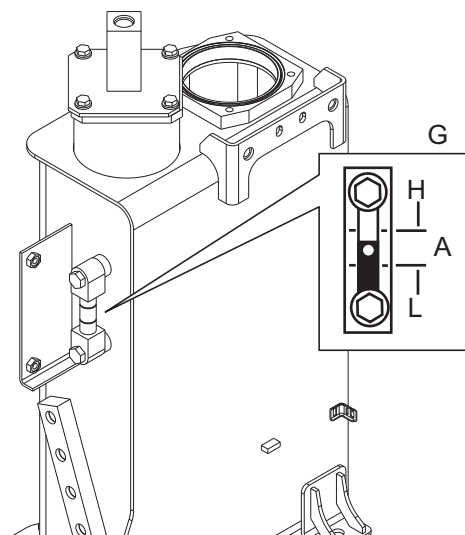
6. Druk 5 tot 7 keer op de ontluichtingsplug (2) op de hydraulische olietank om de interne druk van de hydraulische olietank af te laten.
7. Verwijder de bouten (3) uit de afdekking op de tank en verwijder de afdekking (4).



BELANGRIJK

- Laat geen bouten of andere voorwerpen in de tank vallen.
- Laat de afgetapte afgewerkte olie als industrieel afval afvoeren.

8. Plaats een opvangbak voor de afgetapte olie onder de aftapplug (1) onder de motor.
9. Draai de aftapplug (1) in de onderkant van de hydraulische olietank langzaam los en laat alle hydraulische olie uit de tank lopen.
10. Maak de aftapplug schoon (1) en plaats hem terug.
Aanhaalmoment: 98 tot 118 N•m
11. Vul de hydraulische olietank via de vulopening (F) met hydraulische olie.
Controleer tijdens het vullen het oliepeil in het kijkglas (G).
12. Bevestig de afdekking van de vulopening (4) met de bouten (3).
Aanhaalmoment: 20,7 tot 25,3 N•m
13. Start de motor en laat hem een 5 tot 7 minuten draaien bij een laag vrijlooptoerental. Laat vervolgens elke cilinder in- en uitschuiven, zwenk de machine en plaats hem weer in de positie voor hydraulische oliepeilcontrole. Stop de motor en controleer het oliepeil. Als het peil te laag is moet de hydraulische olie worden bijgevuld.



5. TRANSPORT

5.1 TRANSPORT VAN HYDRAULISCHE GRAAFMACHINE

5.1.1 VOORBEREIDEN VOOR TRANSPORT

- Bij het vervoeren van de machine op bijv. een trailer moet rekening worden gehouden met de breedte, hoogte, lengte en het gewicht van de lading. Het gewicht en de afmetingen kunnen variëren afhankelijk van het type rupsen en de specificaties van het uitrustingsstuk. Raadpleeg de gewichten en afmetingen in hoofdstuk "6. SPECIFICATIES" van deze handleiding bij het kiezen van de juiste transportmethode.
- Bekijk van te voren de te rijden route en let daarbij op beperkingen qua breedte, hoogte en gewicht van voertuigen, de verkeersregels enz.
- Vraag vergunningen aan voor het transport van de machine bij de juiste instanties.

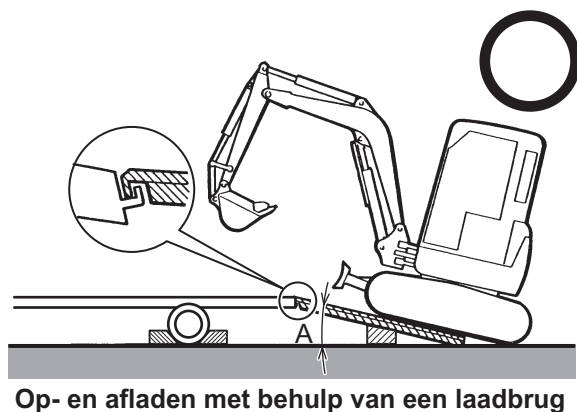
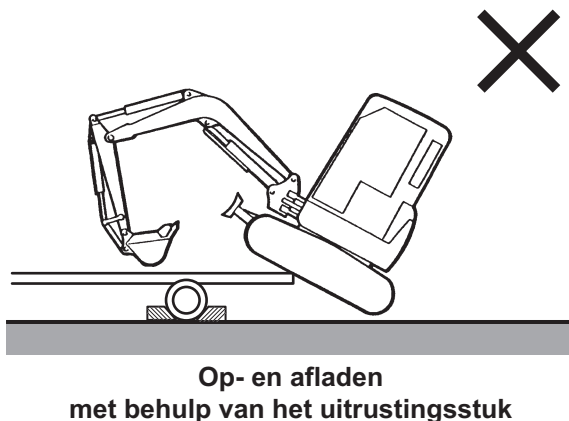
5. TRANSPORT

5.2 DE MACHINE OPLADEN/AFLADEN

5.2.1 LADEN MET BEHULP VAN EEN LAADBRUG

WAARSCHUWING

- Rijd de machine altijd bij een lage snelheid de laadbrug op en af.
- Het is gevaarlijk om het uitrustingsstuk te gebruiken om de machine op of af te laden.
- Gebruik alleen de rijhendels als de machine zich op de laadbrug bevindt.
- Let goed op als de machine zich op de overgang van de laadbrug naar de trailer bevindt, omdat het zwaartepunt van de machine dan plotseling verandert.



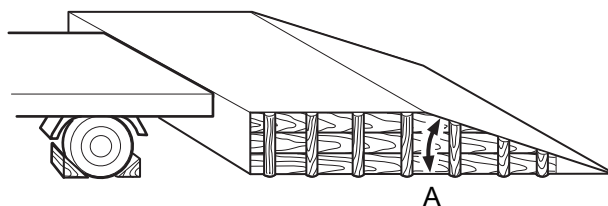
1. Zorg ervoor dat de ondergrond zo vlak mogelijk is bij het op- en afladen.
2. Gebruik een laadbrug die lang, breed en sterk genoeg is en de juiste hellingshoek heeft. De hoek (A) die de laadbrug met de grond maakt mag maximaal 15 graden zijn. Plaats antislipmateriaal op de laadbrug als deze glad is door regen.
3. Zorg ervoor dat de machine is uitgelijnd met de laadbrug voordat u de laadbrug oprijdt en rijdt langzaam. Til het schuifblad op en laad de machine op/van de trailer met het uitrustingsstuk zo ver mogelijk naar beneden, maar zo dat de trailer niet wordt geraakt.
4. Rijd bij het laden van de machine met de voorkant van de machine in de richting van de trailer als de machine is uitgerust met een uitrustingsstuk. Rijd met de achterkant richting de trailer als de machine geen uitrustingsstuk heeft.
5. Zet de machine in de juiste stand op de trailer.

WAARSCHUWING

Volg de onderstaande procedures om schade aan de graafarm- en bakcilinder te voorkomen. Schuif de graafarm- en bakcilinder niet helemaal uit als de machine zich op de overgang van de laadbrug naar de trailer bevindt. Als de cilinder helemaal is uitgeschoven kan de machine plotseling naar een kant hellen (als hij over de overgang rijdt) en met de graafarm- of bakcilinder de bodem van de trailer, de laadbrug of de grond raken, waardoor de cilinder beschadigd raakt.

5.2.2 LADEN MET EEN PLATFORM OF AARDEN HELLING

1. Zorg dat de helling breed genoeg is voor de machine.
2. Verstevig de helling om te voorkomen dat de zijkanten instorten waardoor de machine tijdens het op- of afladen zou kunnen kantelen/omrollen. Verstevig de helling zo nodig met palen om te voorkomen dat de zijkanten instorten.
3. Het oppervlak van het platform of de aarden helling moet gelijk liggen met dat van de trailer.
4. Zet de machine in de juiste stand op de trailer.



A. Maximaal 15 graden

5. TRANSPORT

5.3 DE MACHINE VASTZETTEN

Zet de machine vast volgens de onderstaande procedure als hij op de juiste plaats op de trailer staat.

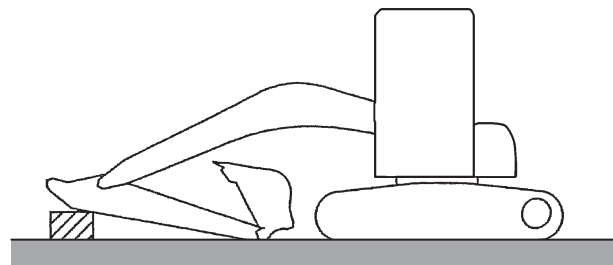
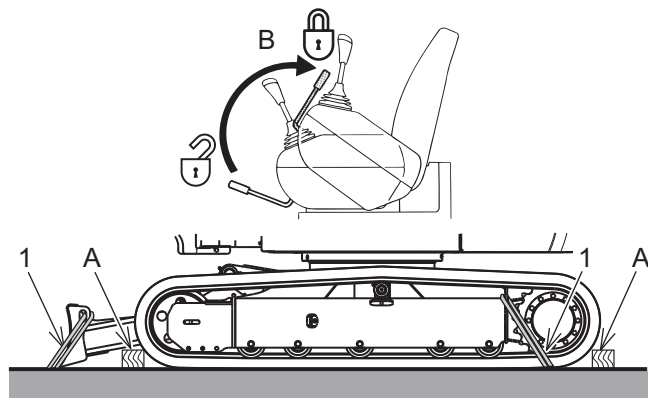
1. Laat het schuifblad zakken.
2. Schuif de bak- en graafarmcilinder helemaal uit en laat de giek langzaam zakken.

BELANGRIJK

Om te voorkomen dat de bakcilinder beschadigd raakt tijdens het transport, moet een houten blok worden geplaatst aan het eind van de bakkoppeling, zodat de cilinder niet in contact kan komen met de bodem van de trailer.

3. Zet de veiligheidsblokkeerhendel in de stand "VERGRENDELD".
4. Zet alle schakelaars uit en verwijder de contactsleutel. Als de machine is uitgerust met een cabine, sluit en vergrendel dan de deur.
5. Plaats blokken aan de voor- en achterkant van de rupsen en zet de machine goed vast met daarvoor geschikte kabels om te voorkomen dat de machine tijdens het transport kan bewegen.

- 1. Kabel
- A. Blok
- B. Vergrendeld



Plaats een houten blok onder de graafarm om schade te voorkomen

5.4 MACHINE OPTILLEN

Personen die de machine optillen met een kraan moeten in het bezit zijn van de volgende certificaten:

- Certificaat machinist mobiele kraan
- Certificaat voor het aanslaan van lasten



MACHINE OPTILLEN

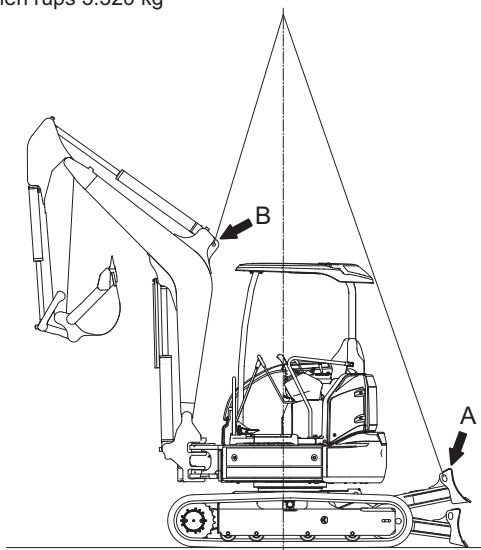
- Kabels en andere hijsmiddelen die worden gebruikt mogen geen schade of slijtage vertonen en moeten sterk genoeg zijn.
- Wanneer de verkeerde hijsmethode wordt gebruikt en de kabels verkeerd worden aangebracht, kan de opgetilde machine gaan bewegen met persoonlijk letsel of schade aan de machine tot gevolg.
- Zorg ervoor dat de kabels en hijsmiddelen niet plotseling worden belast.
- Wanneer er in een team wordt gewerkt, moet men door middel van seinen communiceren.
- Til de machine niet op als er iemand op of in zit.
- Tijdens het optillen moeten iedereen uit de buurt van de machine blijven en zeker niet onder de machine gaan staan.
- Houd de machine horizontaal tijdens het tillen.

Deze procedure voor het optillen van de machine is van toepassing op standaardmachines.

De procedure verschilt voor elk type uitrustingsstuk en machines met opties. Neem in dergelijke gevallen contact op met een erkende KOBELCO-dealer of -distributeur.

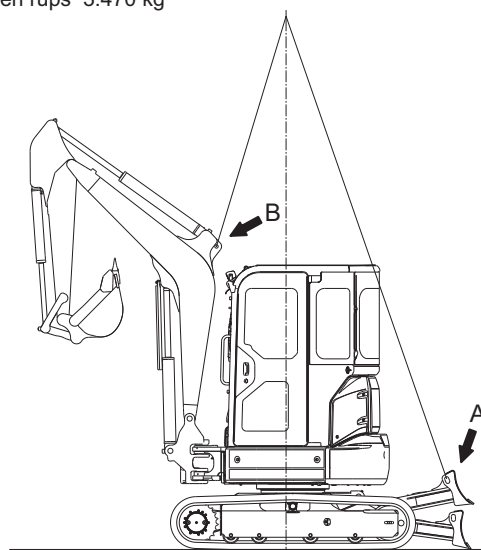
CANOPY

Rubberen rups 3.230 kg
Stalen rups 3.320 kg



CABINE

Rubberen rups 3.380 kg
Stalen rups 3.470 kg



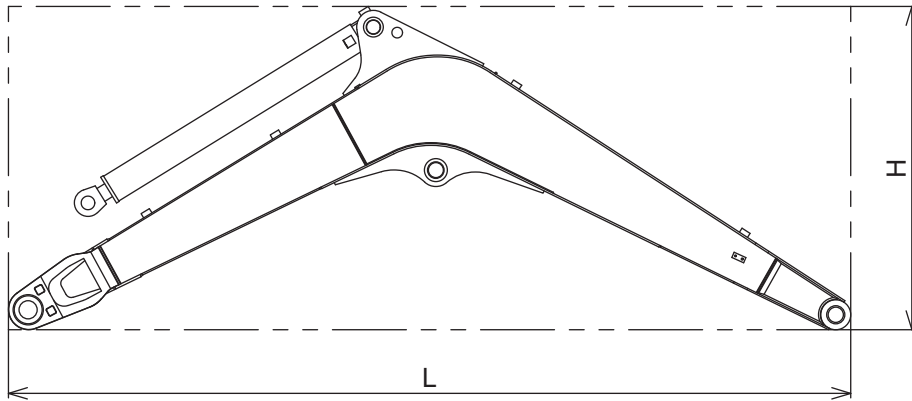
1. Plaats het uitrustingsstuk met de bedieningshendels in de stand zoals getoond in de figuur.
2. Als de giek is gezwenkt, gebruik dan het giekzwenkpedaal om de giek recht te zetten.
3. Schakel de motor uit, controleer dat er niets is achtergelaten rond de stoel van de machinist, zet de veiligheidsblokkeerhendel in de stand "VERGRENDELD" en stap dan van de machine.
4. Plaats sluitingen aan de twee hijsogen (A) aan beide uiteinden van het schuifblad en bevestig er een kabel aan.
5. Bevestig een sluiting aan punt (B) op de giek en bevestig er een kabel aan.

5. TRANSPORT

5.5 ALGEMENE SPECIFICATIES UITRUSTING/UITRUSTINGSSTUK

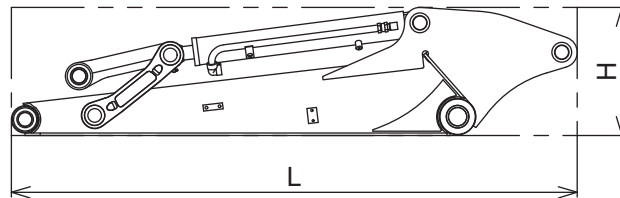
5.5.1 ALGEMENE SPECIFICATIES GIEK

Totale lengte x totale hoogte x totale breedte L x H x B (mm)	2.460 x 910 x 250
Gewicht (kg)	160



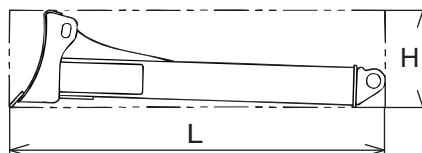
5.5.2 ALGEMENE SPECIFICATIES GRAAFARM

Totale lengte x totale hoogte x totale breedte L x H x B (mm)	1.730 x 440 x 230
Gewicht (kg)	120



5.5.3 ALGEMENE SPECIFICATIES SCHUIFBLAD

Totale lengte x totale hoogte x totale breedte L x H x B (mm)	1.240 x 330 x 1.550
Gewicht (kg)	170



6. SPECIFICATIES

6.1 ALGEMENE SPECIFICATIES

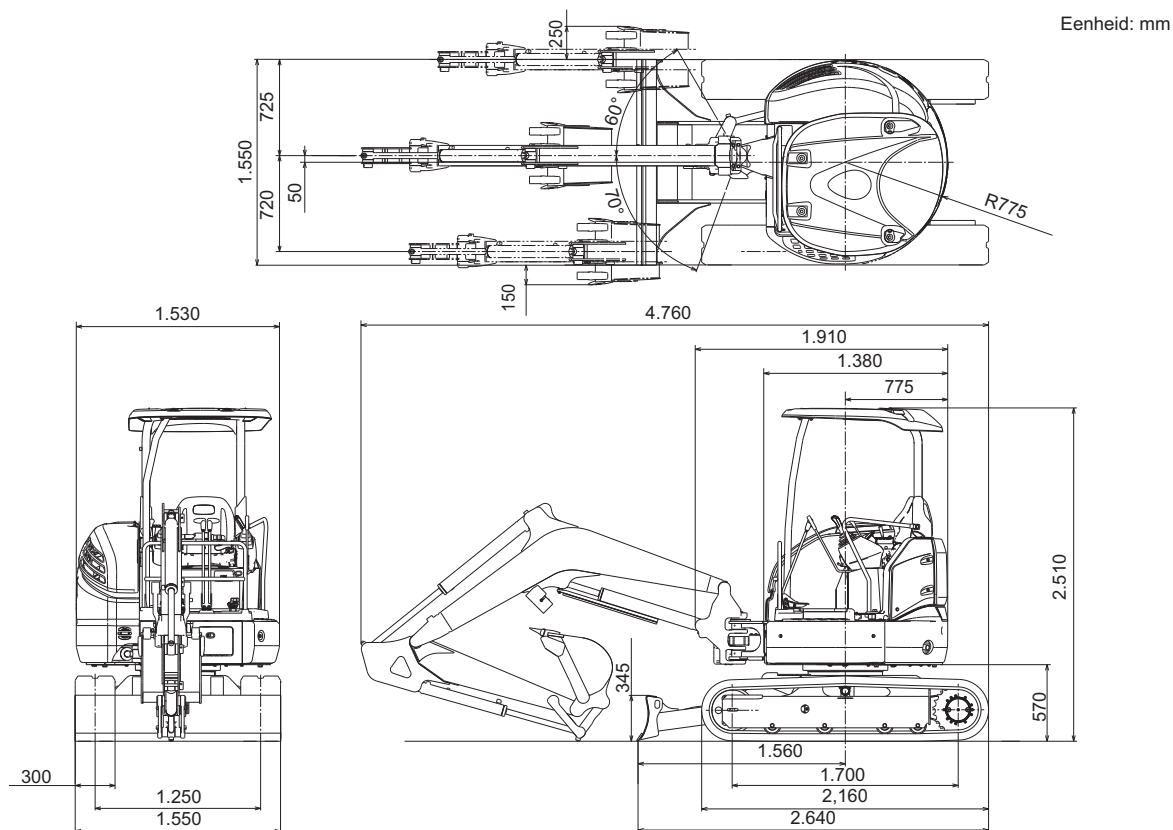
Item	Eenheid	SK30SR-6			
		Rubberen rups		Stalen rups	
		CANOPY	CABINE	CANOPY	CABINE
TOTALE MACHINE	kg	3.230	3.380	3.320	3.470
Zwenksnelheid	min ⁻¹	8,4			
Rijsnelheid [laag (1e)/hoog (2e)]	km/h	2,5/4,4		2,5/4,2	
Maximale helling	% (graden)	58 (30)			
Motortype	-	YANMAR 3TNV82A-B			
Totale cilinderinhoud	liter	1,330			
Motorvermogen	kW/min ⁻¹	17,1/2.400			
CO ₂ waarde (NRSC)*	g/kWh	774			
Zwenkhoek giek (rechts/links)	graden	60/70			
Schuifblad (omhoog/omlaag)	mm	395/320			

*Deze CO₂-meting is het resultaat van tests uitgevoerd tijdens een vaste testcyclus van een (ouder)motor die representatief is voor het motortype (motorfamilie) en houdt geen impliciete of expliciete garantie in voor de prestaties van een specifieke motor.

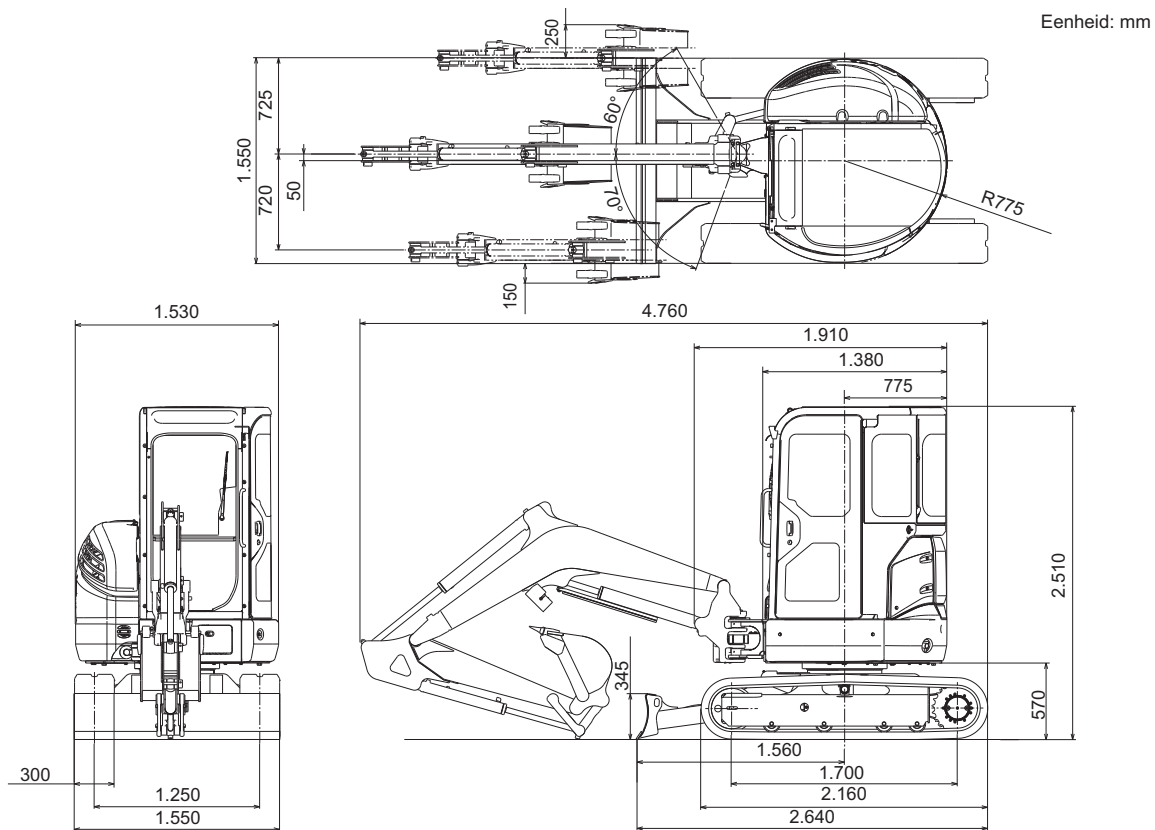
6. SPECIFICATIES

6.2 AFMETINGEN MACHINE

6.2.1 MACHINE MET CANOPY

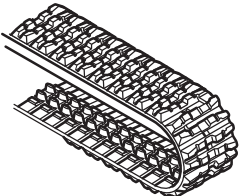
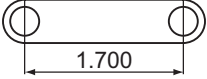
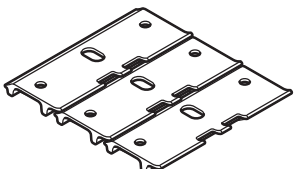
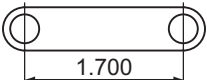


6.2.2 MACHINE MET CABINE

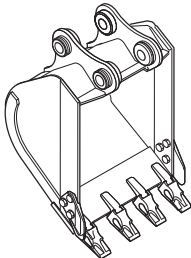


6.3 RIJWERK- EN BAKTYPES

6.3.1 RIJWERKTYPE

Type	Breedte mm	Afstand middenpunt spanwiel en middenpunt rijmotor mm	Bodemdruk kPa	
			CANOPY	CABINE
Rubberen rups 	300		28,7	30,1
Stalen rupsband (optioneel) 	300		29,5	30,9

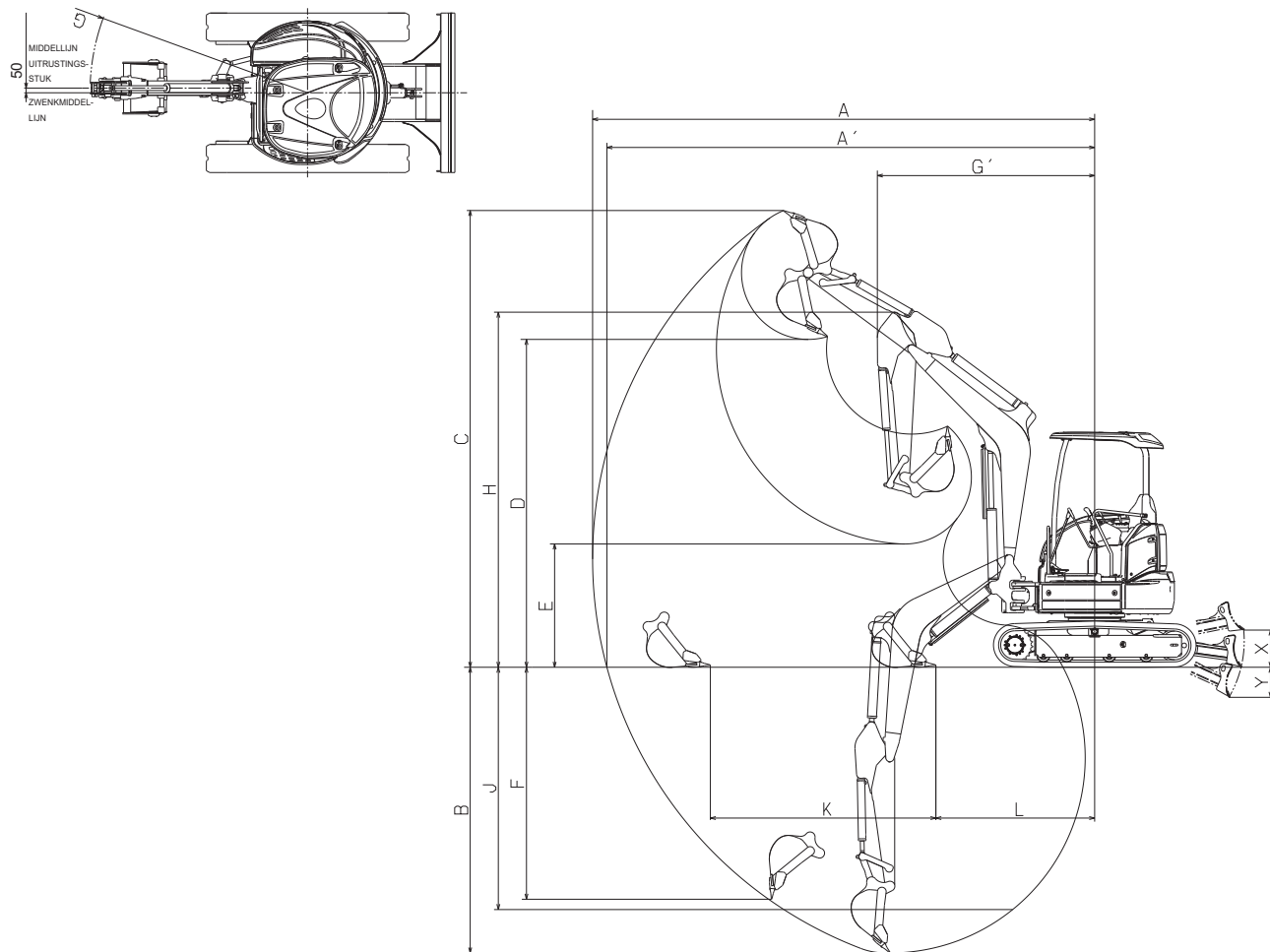
6.3.2 BAKTYPE

Bak 	Capaciteit - met kop m ³	Buitenbreedte mm		Aantal tanden	Gewicht kg
		met zijmessen	zonder zijmessen		
	0.09	500	460	4	76

6. SPECIFICATIES

6.4 WERKBEREIK

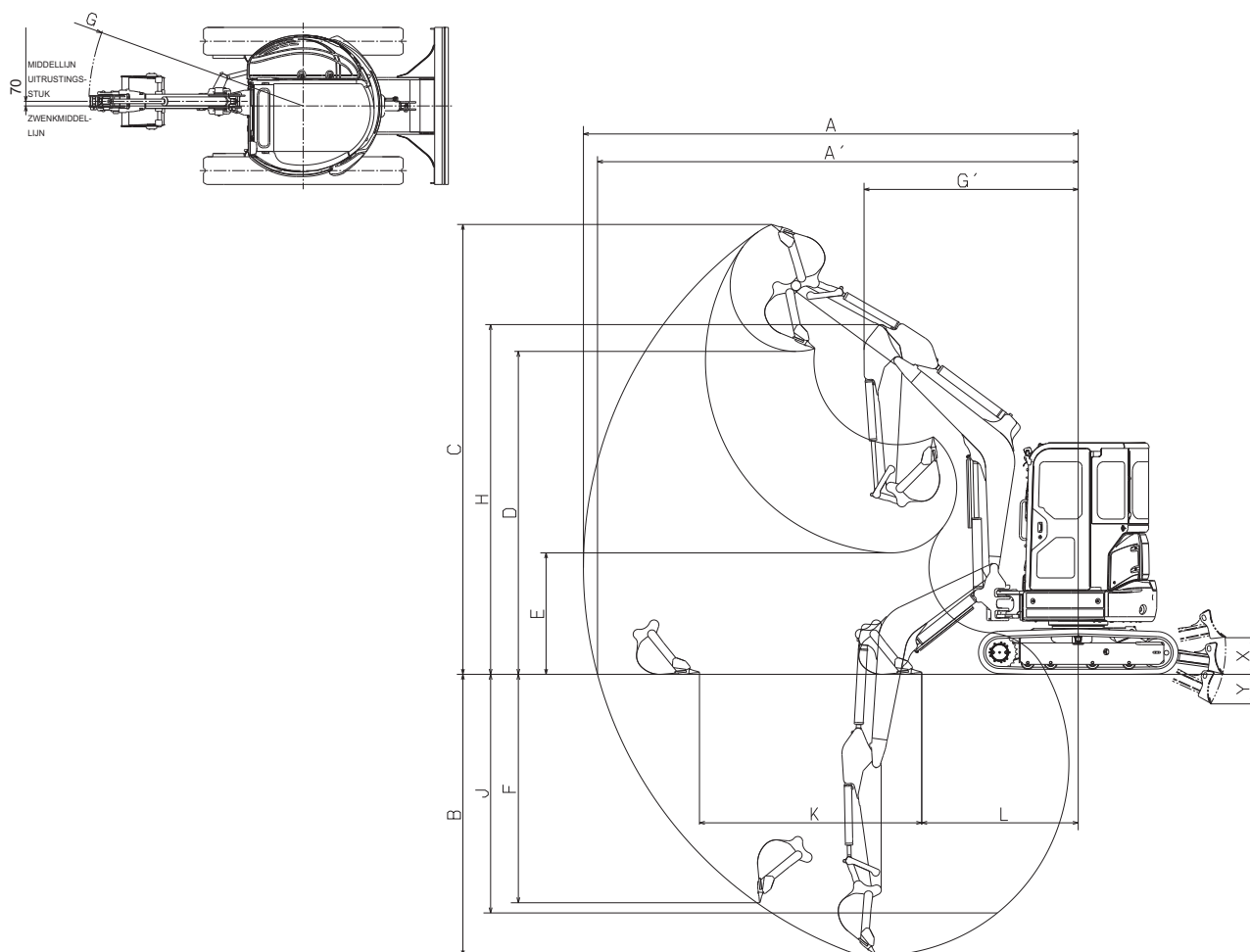
6.4.1 MACHINE MET CANOPY



Item/uitrustingsstuk		STANDAARDGRAAFARM 1,37 m BAK 0,11 m ³		
		Van toepassing op Nr.	PW15-50001~52631	PW15-52632~
A	Max. graafbereik	5.200	5.200	
A'	Max. graafbereik op de grond	5.040	5.040	
B	Max. graafdiepte	2.820	2.800	
C	Max. graafhoogte	4.800	5.050	
D	Max. storthoogte	3.420	3.640	
E	Min. storthoogte	1.300	1.430	
F	Max. graafdiepte verticale wand	2.360	2.370	
G	Min. zwenkradius vooraan	2.300	2.190	
G'	Min. zwenklengte vooraan	2.300	2.190	
H	Hoogte bij min. zwenkradius	3.700	3.820	
J	Graafdiepte van 8 voet	2.350	2.330	
K	Horizontaal graafbereik op de grond	Bereik	2.230	2.230
L		Minimaal	1.710	1.710
X	Schuifbladbereik	Boven	395	470
Y		Onder	320	400

Eenheid: mm

6.4.2 MACHINE MET CABINE



Item/uitrustingsstuk		STANDAARDGRAAFARM 1,37 m BAK 0,11 m ³	
		PW15-50001~52631	PW15-52632~
Van toepassing op Nr.			
A	Max. graafbereik	5.200	5.200
A'	Max. graafbereik op de grond	5.040	5.040
B	Max. graafdiepte	2.820	2.820
C	Max. graafhoogte	4.800	4.800
D	Max. storthoogte	3.420	3.420
E	Min. storthoogte	1.300	1.300
F	Max. graafdiepte verticale wand	2.360	2.360
G	Min. zwenkradius vooraan	2.300	2.300
G'	Min. zwenklengte vooraan	2.300	2.300
H	Hoogte bij min. zwenkradius	3.700	3.700
J	Graafdiepte van 8 voet	2.350	2.350
K	Horizontaal graafbereik op de grond	Bereik	2.230
L		Minimaal	1.710
X	Schuifbladbereik	Boven	395
Y		Onder	320

Eenheid: mm

7. KNIPSCHAAR EN BREKER

7.1 HYDRAULISCHE BREKER OF KNIPSCHAAR BEDIENEN

7.1.1 HYDRAULISCHE BREKER OF KNIPSCHAAR SELECTEREN

Wanneer de machine wordt uitgerust met een hydraulische breker of knipschaar, kies dan de optimale breker of knipschaar qua stabiliteit van de machine, druk van het hydraulisch systeem en het vereiste hydraulische olievolume.

7.1.2 VOOR HET BEDIENEN VAN DE HYDRAULISCHE BREKER

- Informeer bij een erkende KOBELCO-dealer of extra leidingen en versterking van de graafarm nodig zijn om de machine uit te kunnen rusten met een breker of knipschaar.
- Wanneer gebruik wordt gemaakt van een breker of knipschaar dan moeten de gebruikershandleiding van de fabrikant en de sectie "7.1.4 WERKZAAMHEDEN MET BREKER DIE NIET ZIJN TOEGESTAAN" later in dit hoofdstuk zorgvuldig worden gelezen en volledig begrepen zijn. Alleen dan kan er optimaal met deze uitrustingsstukken worden gewerkt en schade aan de machine en hydraulische breker of knipschaar worden voorkomen.

7.1.3 VOORZORGSMAATREGELEN VERONTREINIGING HYDRAULISCHE OLIE

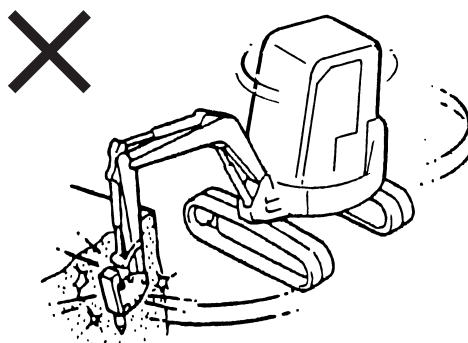
Wanneer de hydraulische breker of knipschaar wordt verwijderd, dan moeten de opening in de slang aan de kop van de graafarm en de openingen in de leidingen van de hydraulische breker of de knipschaar worden voorzien van pluggen om te voorkomen dat er bijvoorbeeld stof of water in het systeem komt.

Voordat begonnen wordt met de werkzaamheden, moet worden gecontroleerd of de bouten in de slangklemmen goed vastzitten en of de aansluitingen van de leidingen en slangen lekken.

7.1.4 WERKZAAMHEDEN MET BREKER DIE NIET ZIJN TOEGESTAAN

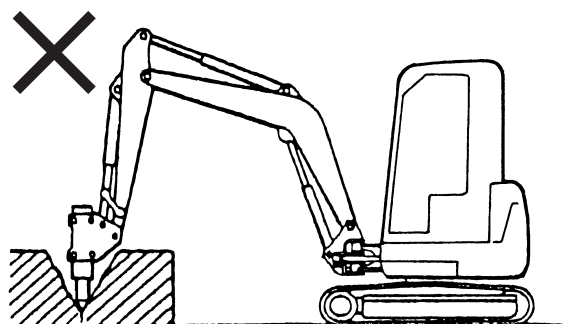
GEEN OBJECTEN VERPLAATSEN MET DE ZIJ- OF ACHTERKANT

Wanneer de zij- of achterkant van de hydraulische breker wordt gebruikt om rotsblokken te verplaatsen, kan de hydraulische breker beschadigd raken en kunnen de giek en de graafarm worden overbelast.



NIET MET GEWELD WRIKKEN OF BREKEN

Gebruik de breker niet om rotsblokken en beton open te wrikken en te breken. Hierdoor zouden de hydraulische breker, giek, graafarm, cilinder en verbindingen beschadigd kunnen raken.

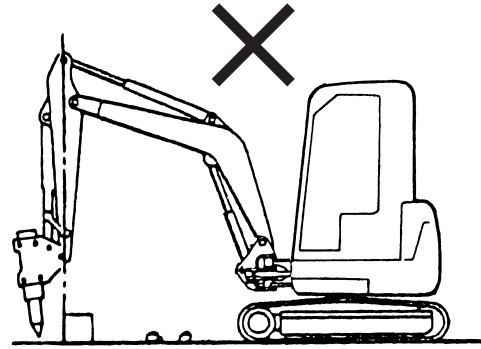


7. KNIPSCHAAR EN BREKER

GRAAFARM NIET VERTICAAL HOUDEN

De graafarm moet niet verticaal worden gehouden om te voorkomen dat de graafarmcilinder zwaar gaat trillen.

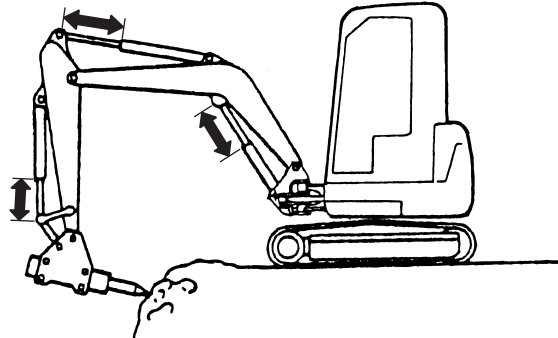
De stangpakking en de zuigerstang raken daardoor los, waardoor er olie gaat lekken.



UITSCHUIVEN CILINDERSTANG

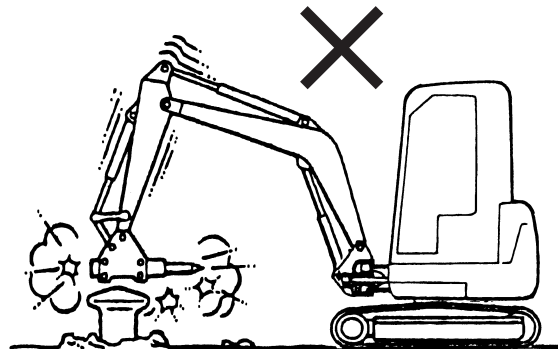
Schuif de cilinderstang nooit helemaal uit.

Wanneer de cilinderstang helemaal wordt uitgeschoven, kunnen de cilinder en de machine overbelast raken en kan hun levensduur aanzienlijk worden verkort.



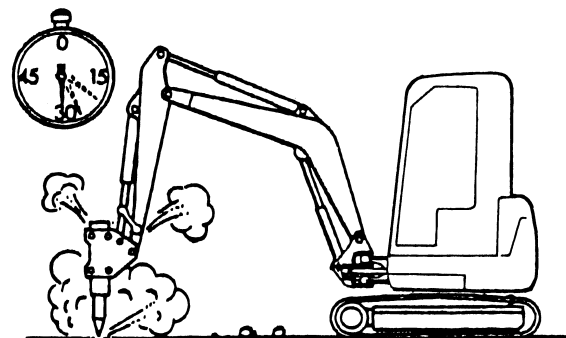
ALLEEN VOOR SLOOPWERK

Gebruik de hydraulische breker alleen voor sloopwerkzaamheden.



CONTINU WERKEN VERMIJDEN

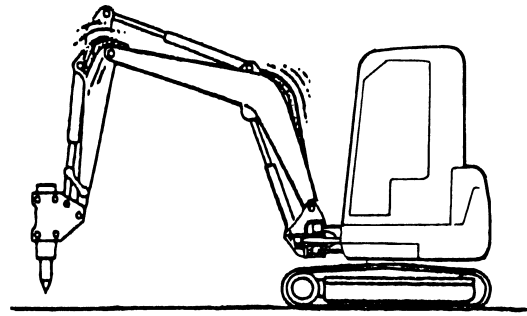
Als het niet lukt om een rotsblok te splijten door het 30 seconden lang op het zelfde punt te raken, richt de breker dan op een ander punt. Als u blijft doorgaan, dan stijgt de olietemperatuur en kan de accumulator defect raken, gaat de kwaliteit van de afdichting van de pomp en de cilinder achteruit en slijt de beitelerder.



MET WERKEN STOPPEN ALS SLANGEN PULSEREN

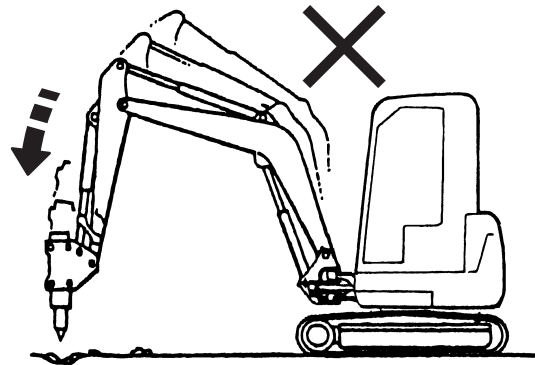
Slangen gaan pulseren doordat de druk afneemt of door schade aan de accumulator.

Als u doorgaat met werken, wordt de impact groter en kan het een nadelig effect hebben op de body, waardoor de pomp en leidingen defect kunnen raken. Neem direct contact op met een erkende KOBELCO-dealer of -distributeur.



VALKRACHT NIET GEBRUIKEN

Gebruik de valkracht van de hydraulische breker nooit om rotsblokken te slijten. Hierdoor kunnen verschillende onderdelen beschadigd raken.



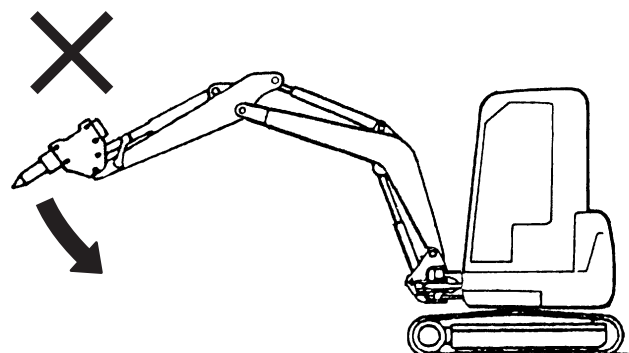
TILLEN

Gebruik de machine nooit om objecten te tillen. Veiligheid moet altijd de eerste prioriteit hebben.



SNEL HELEMAAL UITSCHUIVEN

Wanneer de cilinderstang tijdens het laten zakken van de arm helemaal wordt uitgeschoven, kan de impact de graafarmcilinder beschadigen. Zorg ervoor dat de graafarmcilinder niet snel helemaal wordt uitgeschoven.



7. KNIPSCHAAR EN BREKER

BREKER NIET GEBRUIKEN IN GEZWENKTE OF OFF-SET POSITIE

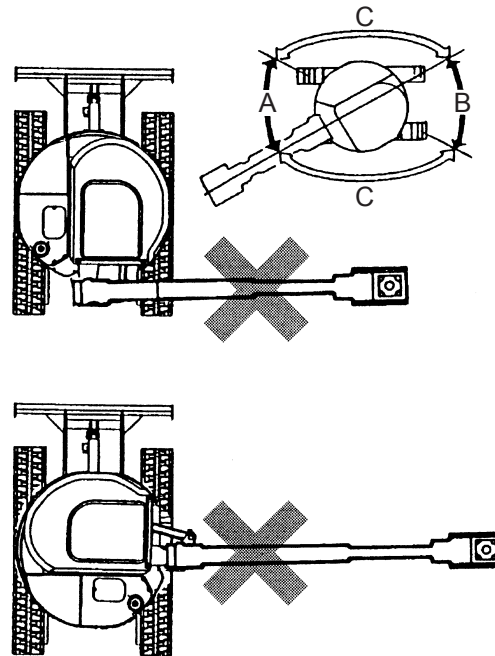


WERKEN MET DE HYDRAULISCHE BREKER

Draai bij het werken met de hydraulische breker de cabine zo dat de machinist of naar de voor- of naar de achterkant van de machine kijkt. Zwenk de machine niet en gebruik de off-setfunctie niet.

De standen die staan weergegeven in de rechter figuur maken de machine instabiel, waardoor hij kan gaan kantelen. Werk nooit met de breker in deze standen.

- A. Toegestane werkzaamheden vooruit kijkend
- B. Toegestane werkzaamheden achteruit kijkend
- C. Verboden werkzaamheden zijwaarts kijkend

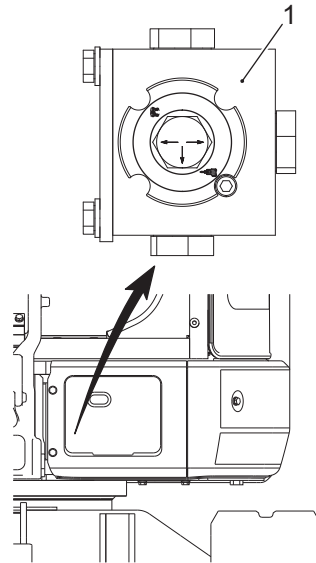


BELANGRIJK

- Raadpleeg sectie "7.1.4 WERKZAAMHEDEN MET BREKER DIE NIET ZIJN TOEGESTAAN", ook als u een andere uitrustingsstuk dan de hydraulische breker gebruikt.
- Gebruik de versterkte graafarm in combinatie met de hydraulische breker. Wanneer de breker wordt gebruikt in combinatie met de standaard graafarm, kan de graafarm beschadigd raken.

7.2 SELECTIEKLEP WIJZIGEN

Bij de machine uitgevoerd met knipschaar en breker bevindt de selectieklep (1) zich in het hoofdcircuit. Zorg ervoor dat de selectieklep (1) in de juiste stand staat voor het gebruikte uitrustingsstuk.



BELANGRIJK

- Wanneer de selectieklep niet in de juiste stand staat, functioneert de machine minder goed, waardoor er minder efficiënt en snel kan worden gewerkt en de machine soms beschadigd kan raken. Zorg ervoor dat de selectieklep in de juiste stand staat.
- De selectieklep moet één of twee keer per maand worden versteld.

7. KNIPSCHAAR EN BREKER

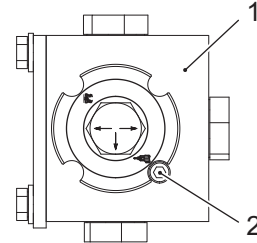
7.2.1 PROCEDURE VOOR HET VERSTELLEN VAN DE SELECTIEKLEP

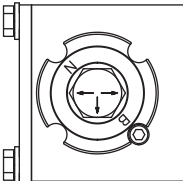
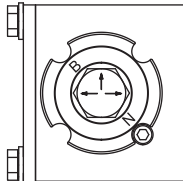
PROCEDURE VOOR HET VERSTELLEN

BELANGRIJK

Schakel de motor uit en plaats het uitrustingsstuk zo op de grond dat het stabiel staat voordat u de selectieklep verstelt.

1. Open de afdekking aan de voorkant van de machine om bij de selectieklep (1) te kunnen.
2. Verwijder de bout (2) met een sleutel (5 mm).
3. Draai de selectieklep naar de juiste stand voor het uitrustingsstuk met een sleutel (maat 24 mm).
4. Draai na het verstellen van de selectieklep de bout (2) weer aan met de sleutel (5 mm).



STANDEN SELECTIEKLEP	
<p>NAAR REGELVENTIEL</p>  <p>NAAR TANK</p>	<p>NAAR REGELVENTIEL</p>  <p>NAAR TANK</p>
BREKER	BREKER

7.3 SCHAKELAAR PROPORTIONELE HANDBEDIENING BEDIENEN



INSTALLATIE VAN EEN UITRUSTINGSSTUK

De omschrijving van de bedieningsmethodes is gebaseerd op een voorbeeld waarbij een roterende knipschaar of breker is geïnstalleerd.

Bij de omschrijving is ervan uitgegaan dat het bedieningssysteem voor roteren is aan gesloten op de rotatieleidingen en dat het bedieningssysteem voor openen en sluiten of het bedieningssysteem van de breker is aangesloten op de leidingen van de knipschaar.

De bediening kan verschillen afhankelijk van de fabrikant en de specificaties van het geïnstalleerde uitrustingsstuk.

Raadpleeg voordat u het uitrustingsstuk bedient de handleiding voor de specificaties van de fabrikant.



HET GEBRUIK VAN DE PROPORTIONELE HANDBEDIENING

Zorg ervoor dat u alle veiligheidsmaatregelen en procedures in deze handleiding gelezen en volledig begrepen hebt voordat u de machine bedient.



Zie PROCEDURES VOOR HET VERSTELLEN VAN DE SELECTIEKLEP als u de knipschaar of breker gebruikt.

7. KNIPSCHAAR EN BREKER

7.3.1 SCHAKELAAR BEDIENINGSHENDEL (BREKER)

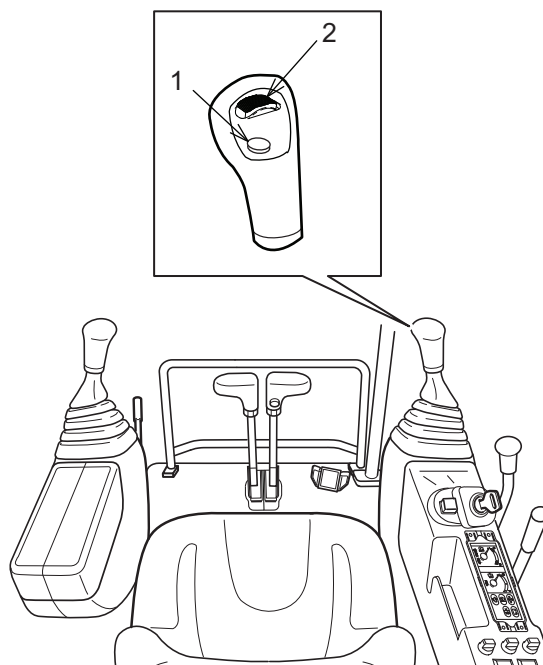


VOORZORGSMAATREGELEN BIJ HET VERLATEN VAN DE STOEL

Verlaat de machine nooit terwijl de motor loopt.

Druk op de schakelaar (1) om de breker te bedienen. De tabel laat zien naar welke kant van het uitrustingsstuk (gezien vanuit de cabine) de olie onder hoge druk stroomt wanneer de schakelaar (1) naar links of naar rechts wordt geschoven. Bedien de breker 30 seconden en laat dan de schakelaar los.

Bedieningsprocedures	Oliestroming
Schakelaar (1) indrukken	Links
Schakelaar (1) loslaten	Stopt (stroomt niet)



BELANGRIJK

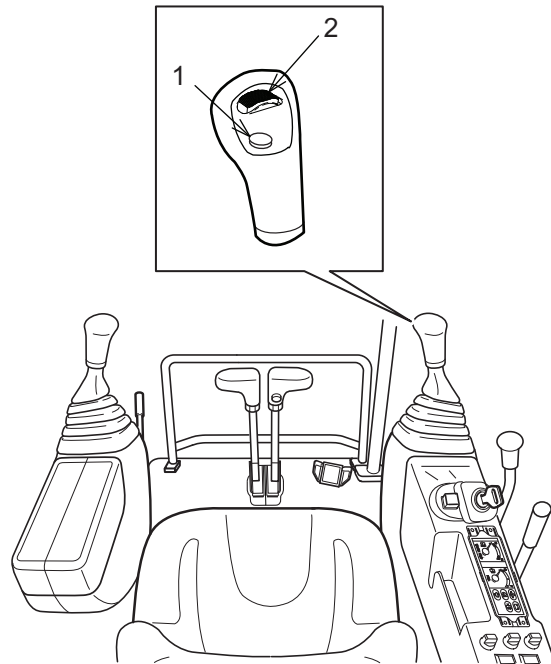
De breker kan ook bediend worden door de bedieningsschakelaar voor de knipschaar (2) naar links te schuiven. Gebruik de bedieningsschakelaar voor de breker (knop) (1) echter zo veel mogelijk.

7.3.2 SCHAKELAAR BEDIENINGSHENDEL (KNIPSCHAAR)

Verschuif de schakelaar (2) op de rechter bedieningshendel om de knipschaar te openen of te sluiten.

De tabel laat zien naar welke kant van het uitrustingsstuk (gezien vanuit de cabine) de olie onder hoge druk stroomt wanneer de schakelaar (2) naar links of naar rechts wordt geschoven,

Bedieningsprocedures	Oliestroming
Naar links schuiven	Links
Naar rechts schuiven	Rechts



WAARSCHUWING

BEDIENING KNIPSCHAAR

Raak de brekerschakelaar (knop) (4) niet aan terwijl u de knipschaar bedient.

WAARSCHUWING

VOORZORGSMAATREGELEN BIJ HET VERLATEN VAN DE STOEL

Verlaat de machine nooit terwijl de motor loopt.

BELANGRIJK

Afhankelijk van hoever de knipschaarschakelaar wordt verschoven neemt het hydraulische debiet toe.

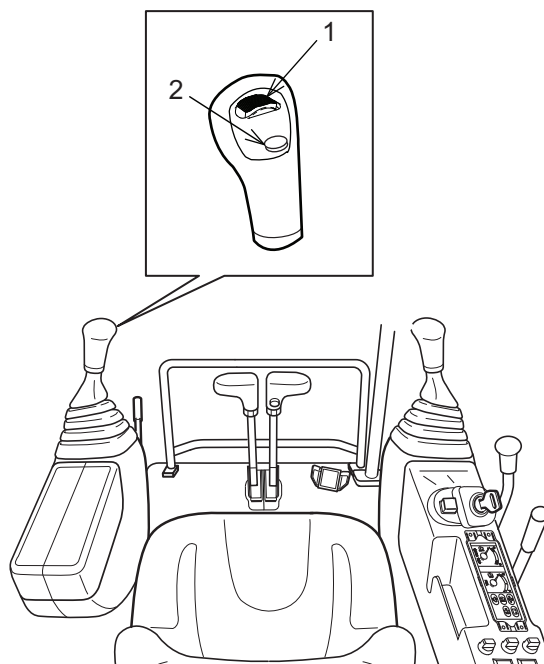
7. KNIPSCHAAR EN BREKER

7.3.3 SCHAKELAAR BEDIENINGSHENDEL (ROTATIE)

Schuif de schakelaar (1) op de linker bedieningshendel om de 'rotatiebediening' te activeren.

De tabel laat zien naar welke kant van het uitrustingsstuk (gezien vanuit de cabine) de olie onder hoge druk stroomt wanneer de schakelaar (1) naar links of naar rechts wordt geschoven,

Bedieningsprocedures	Oliestroming
Naar links schuiven	Rechts
Naar rechts schuiven	Links



7.4 PERIODIEKE INSPECTIE- EN ONDERHOUDSACTIVITEITEN VOOR KNIPSCHAAR EN BREKER

7.4.1 TABEL PERIODIEKE INSPECTIE- EN ONDERHOUDSACTIVITEITEN VOOR KNIPSCHAAR EN BREKER

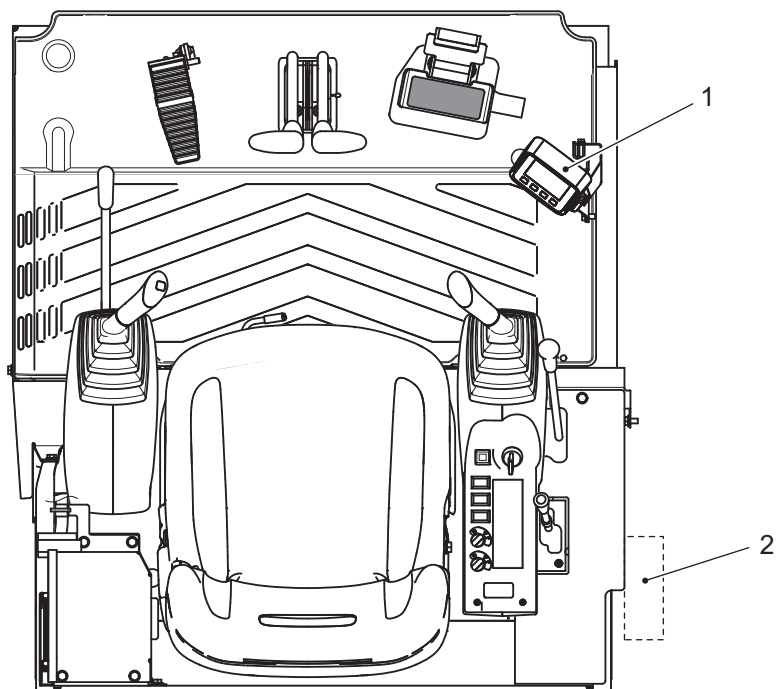
Door vervuilde hydraulische olie en olie van verminderde kwaliteit kunnen de regelventielen minder goed gaan functioneren en kan de pomp vroegtijdig slijten en mogelijk vastlopen. Het hydraulisch systeem van de machine kan hierdoor defect raken. Als de hydraulische breker is geïnstalleerd, gaat de kwaliteit van de hydraulische olie sneller achteruit dan bij graafwerk met de bak. Vervang de filters en ververs de hydraulische olie eerder dan aangegeven in de onderstaande tabel voor periodieke inspectie- en onderhoudsactiviteiten.

Item voor controle en onderhoud	Smeerpunt	Vervangingsinterval (in uren)		
		Eerste keer	Tweede keer	Periodiek
Hydraulische olie	Hydraulische olietank	-	-	Iedere 1.000
Retourfilterkit	Hydraulische olietank	50	200	Iedere 200

8. OPTIONELE UITRUSTING

8.1 KLEUREN MULTI-DISPLAY

BENAMINGEN ONDERDELEN CABINE



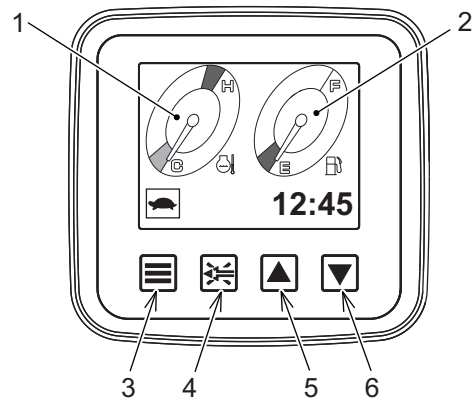
Item	Naam
1	Kleuren multi-display
2	Mechatro-managementsysteem

BELANGRIJK

- Wees voorzichtig en mors geen water, modder of drankjes op het besturingssysteem. Anders kan de machine defect raken.
- Probeer het besturingssysteem niet zelf te demonteren wanneer het een fout weergeeft, maar neem contact op met een erkende KOBELCO-dealer of -distributeur voor reparatie.

8. OPTIONELE UITRUSTING

Het kleuren multi-display bestaat uit meters (A) (brandstofpeil en temperatuur motorkoelvloeistof) en het schakelpaneel (B).



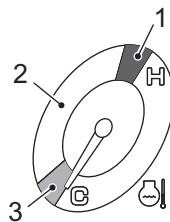
Symbol	Item	Naam	Item	Naam
A. Meter	1	Temperatuurmeter motorkoelvloeistof	2	Brandstofpeilmeter
B. Schakelpaneel	3	Menu-toets	5	Pijl omhoog toets
	4	Zoemerstop-toets	6	Pijl omlaag toets

⚠ OPGELET

- Wanneer een waarschuwing wordt weergegeven op het multi-display, moet het werk onmiddellijk worden stopgezet en het betreffende onderdeel worden geïnspecteerd en het nodige onderhoud worden uitgevoerd. Zie "4. INSPECTIE EN ONDERHOUD" voor controle en onderhoud.
- Wat wordt weergegeven op de multi-display biedt geen volledige zekerheid over de toestand van de machine.
- Voor het onderhoud en de inspectie van de machine moet een visuele controle worden uitgevoerd, zonder te vertrouwen op de weergave op de multi-display.

8.1.1 TEMPERATUURMETER MOTORKOELVLOEISTOF

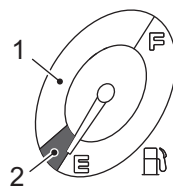
Deze meter geeft de temperatuur aan van de motorkoelvloeistof. De meter werkt als de contactsleutel in de stand "ON" (aan) staat. De temperatuur is normaal als de wijzer zich in de witte zone bevindt. Als de wijzer in de rode zone staat, laat u de motor bij een laag vrijlooptoerental lopen tot het water afkoelt en de wijzer weer in de witte zone komt.



1. Rood: Oververhit
2. Wit: Bedrijfsklaar
3. Blauw: Koud (laat de machine warmdraaien)

8.1.2 BRANDSTOFPEILMETER

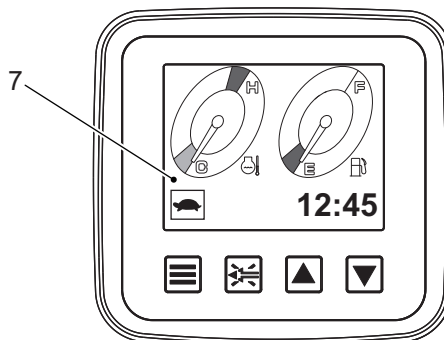
Deze meter geeft de resterende hoeveelheid brandstof aan. Als er erg weinig brandstof in de tank zit, staat de wijzer bij E. Zie sectie "4.3 SPECIFICATIES SMEERMIDDELEN, BRANDSTOF EN KOELVLOEISTOF" voor informatie over te gebruiken brandstof.



1. Wit: Voldoende brandstof
2. Rood: Tanken

8.1.3 SCHAKELPANEEL

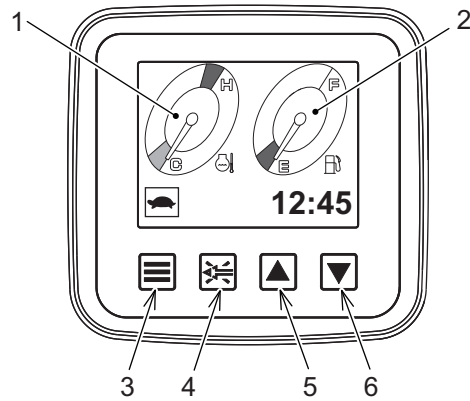
Na het starten van de motor verschijnt gewoonlijk het hoofdscherm (7) zoals weergegeven in de figuur.



8. OPTIONELE UITRUSTING

8.1.4 ZOEMERSTOPTOETS

Als er een waarschuwing verschijnt op de multi-display (LCD), drukt u op de zoemerstopstoets (1) om de zoemer uit te schakelen, zoals beschreven in de onderstaande tabellen.



Items in de waarschuwingsweergavelijsten

Waarschuwingsniveau en omschrijving

Niveau	Omschrijving
1	Dit betreft voornamelijk de veiligheid en het bewegen van de machine. Zet de machine onmiddellijk stil en voer inspectie- en onderhoudswerkzaamheden uit.
2	Dit geeft aan dat er een modus is gewijzigd.
3	Dit kan leiden tot een defect aan de machine. Voer onmiddellijk inspectie- en onderhoudswerkzaamheden uit.
4	Er kunnen problemen optreden bij het werken. Voer onmiddellijk inspectie- en onderhoudswerkzaamheden uit.
5	Dit geeft de status en het onderhoud van de machine aan.

Geluidstype zoemer	Geluiden
Type 1	Continu
Type 2	Klinkt 0,2 seconden, stopt 0,3 seconden
Type 3	Klinkt 0,5 seconden, stopt 0,5 seconden
Type 4	Klinkt 0,5 seconden, stopt 1,0 seconden
Type 5	Klinkt 1,0 seconden, stopt 1,0 seconden
Type 6	Klinkt 2,0 seconden, stopt 1,0 seconden
Type 7	Klinkt 2,0 seconden, stopt 2,0 seconden

Prioriteit Groep A

Niveau	LCD-display	Toestand machine	Zoemer klinkt				
			Automatische stop	Handmatige stop	Type	Alleen contact-sleutel op ON	Motor loopt
1		Het Mechatro-besturings-systeem verzend geen gegevens.	—	○	3	○	○

Prioriteit Groep B

Niveau	LCD-display	Toestand machine	Zoemer klinkt				
			Automatische stop	Handmatige stop	Type	Alleen contact-sleutel op ON	Motor loopt
3		De motoroliedruk bevindt zich op de voorgeschreven waarde of lager.	—	○	2	○	○
3		De temperatuur van de motor-koelvloeistof bevindt zich op de opgegeven waarde of hoger.	—	○	3	○	○
3		De sensor enz. werken niet goed. Het type defect en de foutcode worden weergegeven.	—	○	3	○	○

8.1.5 MENU TOETS

Met de menu toets kan de klok worden ingesteld en het contrast worden aangepast.

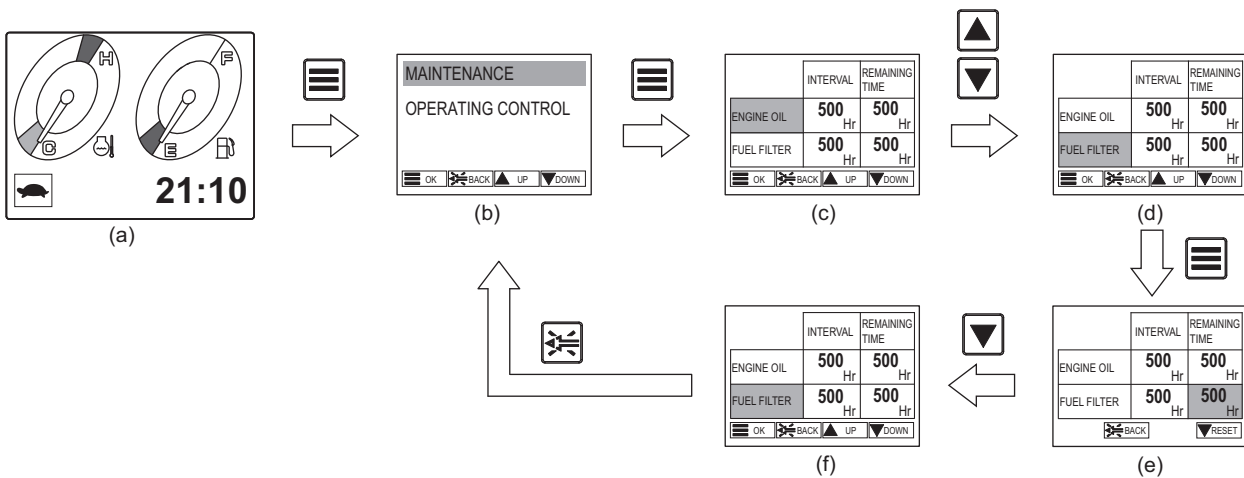
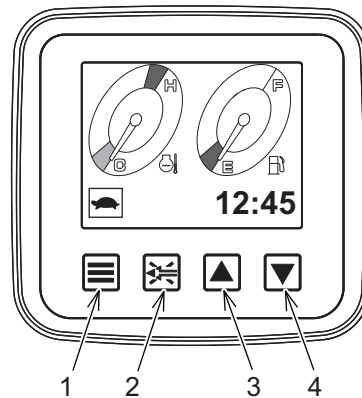
Zie "Onderhoudsinformatie" - "Helderheid aanpassen (voor 's avonds)" hieronder voor informatie over het gebruik van de menu toets.



Druk op de zoemerstoets (2) tijdens het aanpassen of instellen om terug te gaan naar het hoofdscherm.

Onderhoudsinformatie

1. Menu toets
2. Zoemerstoets
3. Pijl omhoog toets
4. Pijl omlaag toets

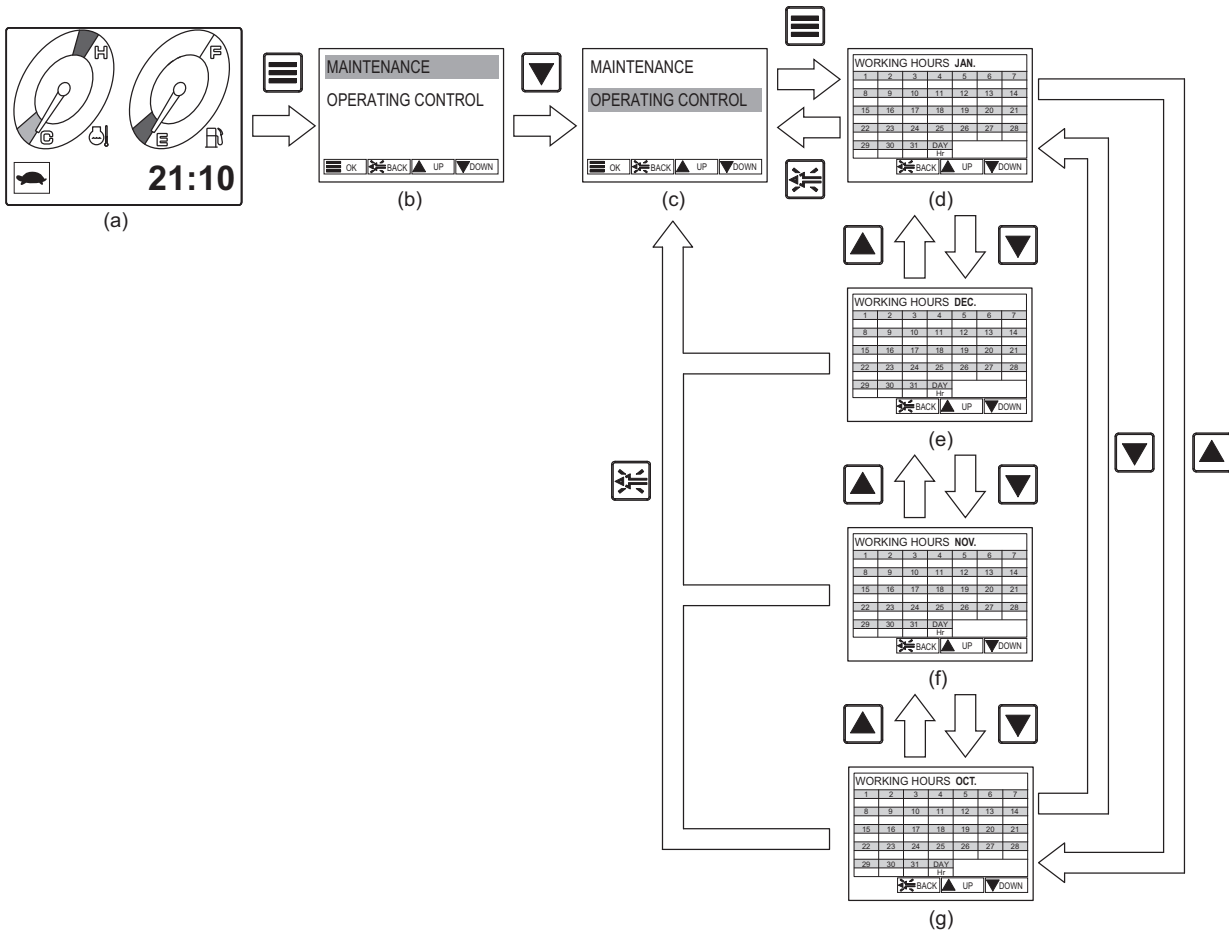
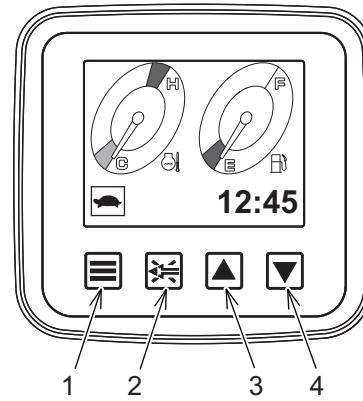


1. Draai de contactsleutel naar "ON" (aan) om het hoofdscherm (a) weer te geven. Druk op de menu toets (1) om het gebruikersmenuscherm (b) op te roepen.
2. Beweeg de cursor naar "MAINTENANCE" (onderhoud) met de pijl omhoog of omlaag toets. Druk op de menu toets (1) om het scherm "MAINTENANCE" (onderhoud) te openen.
3. Verplaats de cursor met de pijl omhoog of omlaag toets naar de items "ENGINE OIL" (motorolie), "FUEL FILTER" (brandstoffilter), "HYD.FILTER" (hydraulische oliefilter), "HYD.OIL" (hydraulische olie) of "EXHAUST GAS FILTER" (uitlaatgasfilter).
4. Als u op de menu toets (1) drukt, wordt de achtergrondkleur van "REMAINING TIME" (resterende tijd) blauw.
5. Druk op de pijl omlaag toets (4) om "REMAINING TIME" (resterende tijd) te resetten.
6. Druk op de zoemerstoets (2) om terug te gaan naar het gebruikersmenuscherm (b).

8. OPTIONELE UITRUSTING

BEDRIJFSURENOVERZICHT

1. Menutoets
2. Zoemerstoets
3. Pijl omhoog toets
4. Pijl omlaag toets



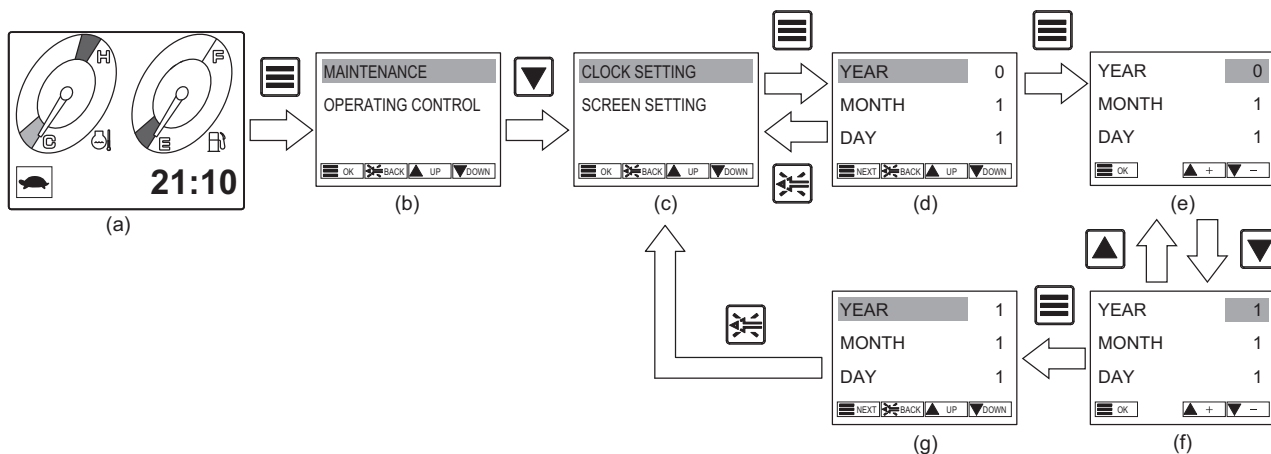
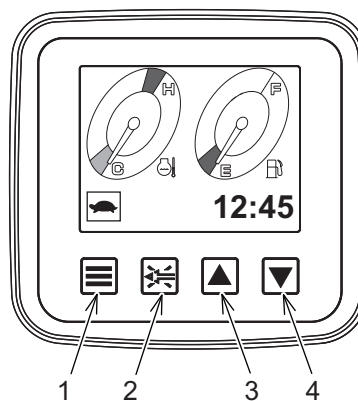
1. Draai de contactsleutel naar "ON" (aan) om het hoofdscherm (a) weer te geven. Druk op de menutoets (1) om het gebruikersmenuscherm (b) op te roepen.
2. Beweeg de cursor naar "OPERATING CONTROL" (bedrijfsurenoverzicht) met de pijlen omhoog en omlaag. Druk op de menutoets (1) om het scherm "OPERATING CONTROL" (bedrijfsurenoverzicht) te openen.
Het bedrijfsurenoverzicht toont hoelang er elke dag is gewerkt tijdens de lopende maand.
3. Druk op de pijl omlaag toets (4) om de informatie weer te geven van de voorgaande maand.
4. Als de informatie van drie maanden terug wordt weergegeven, drukt u op de pijl omlaag toets (4) om terug te gaan naar de huidige maand.
5. Druk op de zoemerstoets (2) om terug te gaan naar het gebruikersmenuscherm (c).



Als u de tijdsinstelling wijzigt, worden de gegevens in het bedrijfsurenoverzicht gewist.

Klok instellen

1. Menutoets
2. Zoemerstoptoets
3. Pijl omhoog toets
4. Pijl omlaag toets

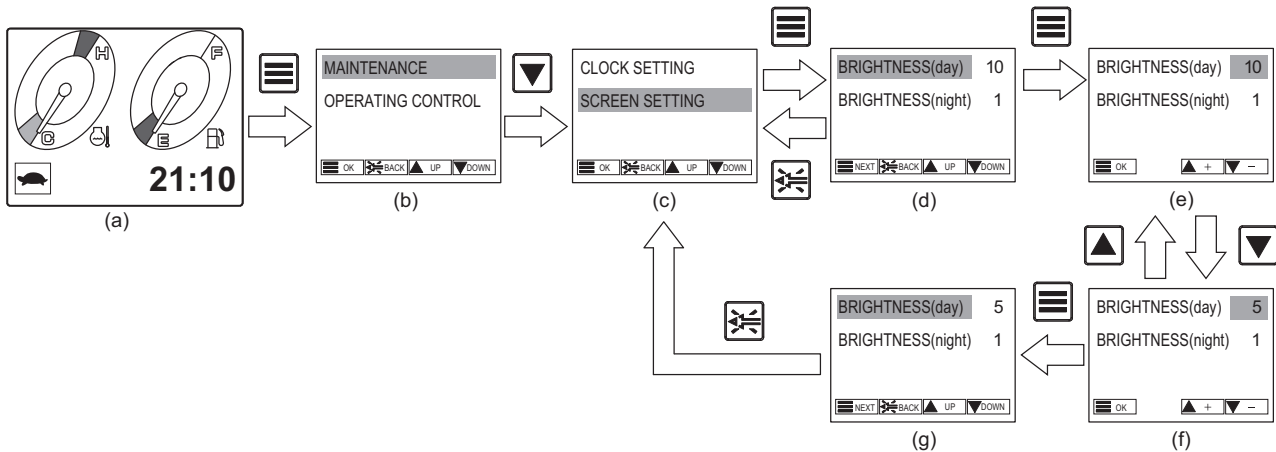
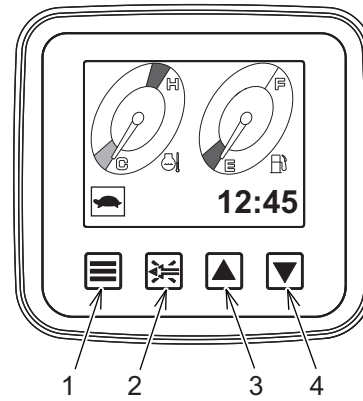


1. Draai de contactsleutel naar "ON" (aan) om het hoofdscherm (a) weer te geven. Druk op de menutoets (1) om het gebruikersmenuscher (b) op te roepen.
2. Beweeg de cursor naar "CLOCK SETTING" (klok instellen) (c) met de pijlen omhoog en omlaag. Druk op de menutoets (1) om het scherm "CLOCK SETTING" (klok instellen) te openen.
3. Gebruik de pijlen omhoog en omlaag en selecteer een van de volgende opties "YEAR/MONTH/DAY/HOUR/MINUTE" (jaar/maand/dag/uur/minuut) om weer te geven (d)
4. Druk op de menutoets (1) om de weergave te activeren (e). De achtergrondkleur van de waarde wordt blauw.
5. Kies de gewenste waarde met de pijl omhoog of omlaag toets.
6. Druk op de menutoets (1) om de gewenste waarde in te stellen. De achtergrondkleur van de waarde wordt zwart.
7. Druk op de zoemerstoptoets (2) om terug te gaan naar het gebruikersmenuscher (c).

8. OPTIONELE UITRUSTING

Helderheid aanpassen (overdag)

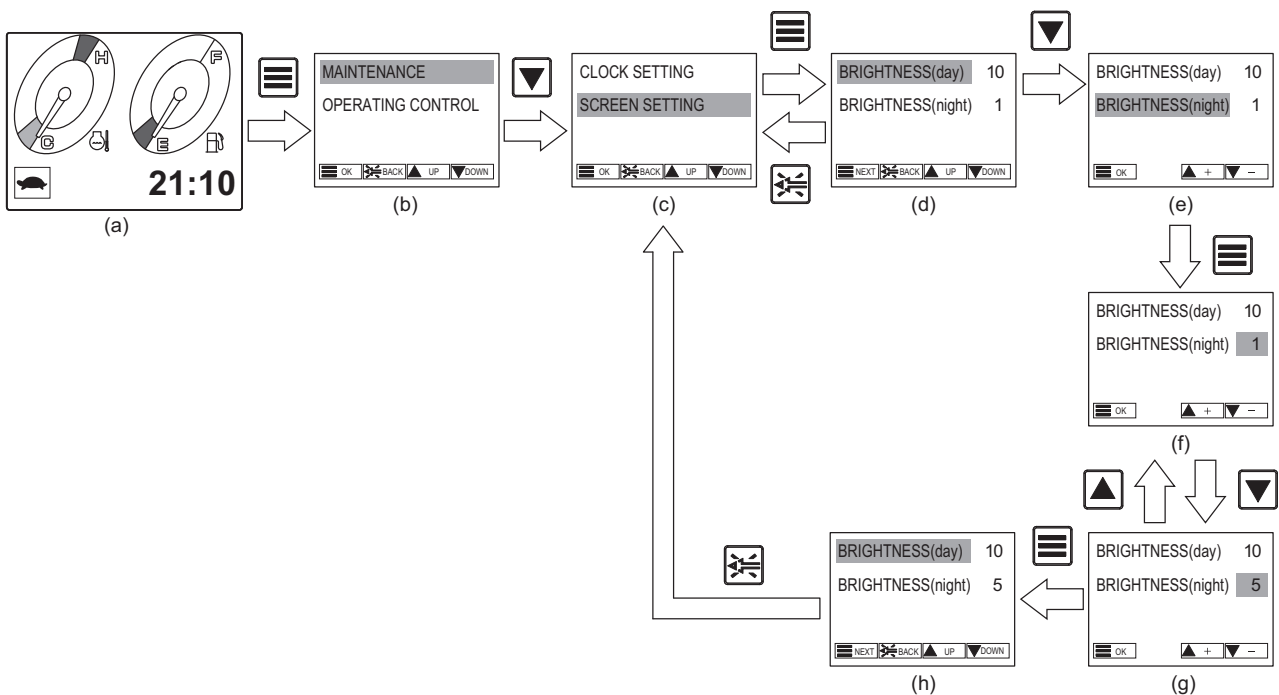
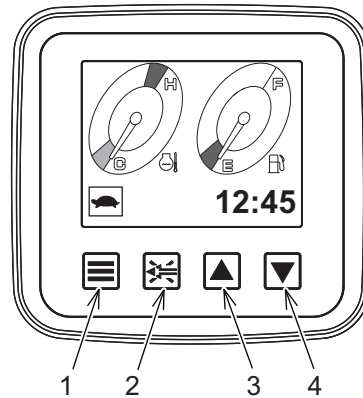
1. Menutoets
2. Zoemerstoptoets
3. Pijl omhoog toets
4. Pijl omlaag toets



1. Draai de contactsleutel naar "ON" (aan) om het hoofdscherm (a) weer te geven. Druk op de menutoets (1) om het gebruikersmenuscherm (b) op te roepen.
2. Beweeg de cursor naar "SCREEN SETTING" (scherm instellen) (c) met de pijlen omhoog en omlaag. Druk op de menutoets (1) om het scherm "SCREEN SETTING" (scherm instellen) te openen.
3. Beweeg de cursor naar "SCREEN SETTING" (scherm instellen) (e) met de pijlen omhoog en omlaag.
4. Druk op de menutoets (1) om de weergave te activeren (e). De achtergrondkleur van de waarde wordt blauw.
5. Kies de gewenste waarde met de pijl omhoog of omlaag toets.
In te stellen bereik: 1 (donker) tot 10 (helder)
* De standaard instelling is 10.
6. Druk op de menutoets (1) om de gewenste waarde in te stellen. De achtergrondkleur van de waarde wordt zwart.
7. Druk op de zoemerstoptoets (2) om terug te gaan naar het gebruikersmenuscherm (c).

Helderheid aanpassen ('s avonds)

1. Menutoets
2. Zoemerstopstoets
3. Pijl omhoog toets
4. Pijl omlaag toets



1. Draai de contactsleutel naar "ON" (aan) om het hoofdscherm (a) weer te geven. Druk op de menutoets (1) om het gebruikersmenuscher (b) op te roepen.
2. Beweeg de cursor naar "SCREEN SETTING" (scherm instellen) (c) met de pijlen omhoog en omlaag. Druk op de menutoets (1) om het scherm "SCREEN SETTING" (scherm instellen) te openen.
3. Beweeg de cursor naar "SCREEN SETTING" (scherm instellen) (e) met de pijlen omhoog en omlaag.
4. Druk op de menutoets (1) om de weergave te activeren (f). De achtergrondkleur van de waarde wordt blauw.
5. Kies de gewenste waarde met de pijl omhoog of omlaag toets.
In te stellen bereik: 1 (donker) tot 10 (helder)
* De standaard instelling is 4.
6. Druk op de menutoets (1) om de gewenste waarde in te stellen. De achtergrondkleur van de waarde wordt zwart.
7. Druk op de zoemerstopstoets (2) om terug te gaan naar het gebruikersmenuscher (c).

8. OPTIONELE UITRUSTING

8.1.6 LCD-DISPLAY

Weergave voor onderhoud

Dit scherm toont de resterende tijd tot het einde van het aanbevolen vervangingsinterval voor de filter/olie. Zodra het einde van het vervangingsinterval bereikt is, volgt u de instructies in hoofdstuk "4. INSPECTIE EN ONDERHOUD".

Het aanbevolen vervangingsinterval is de geaccumuleerde tijd die door het besturingssysteem wordt geteld terwijl de motor loopt.

Dit menu dient voor de controle van de volgende punten.

Vervangingsinterval

Item	Standaard
Motorolie	500 uur
Brandstoffilter	500 uur
Hydraulische oliefilter	1.000 uur
Hydraulische olie	5.000 uur

1. Weergave resterende tijd tot volgende verversing van de motorolie. Dit geeft de resterende tijd weer tot het aanbevolen tijdstip voor het verversen van de motorolie.
2. Weergave resterende tijd tot volgende vervanging van de brandstoffilter. Dit geeft de resterende tijd weer tot het aanbevolen tijdstip voor het vervangen van de brandstoffilter.
3. Weergave resterende tijd tot volgende vervanging van de hydraulische oliefilter. Dit geeft de resterende tijd weer tot het aanbevolen tijdstip voor het vervangen van de hydraulische oliefilter.
4. Weergave resterende tijd tot volgende verversing van de hydraulische olie. Dit geeft de resterende tijd weer tot het aanbevolen tijdstip voor het verversen van de hydraulische olie.

	INTERVAL	REMAINDER
1 → ENGINE OIL	500 Hr	500 Hr
2 → FUEL FILTER	500 Hr	-100 Hr
3 → HYD. FILTER	1000 Hr	500 Hr
4 → HYD. OIL	5000 Hr	3000 Hr

INSTELLEN ONDERHOUDSSHEMA

Deze machine is uitgerust met een multi-display voor de weergave van de resterende tijd tot de volgende vervanging/verversing van motorolie, brandstoffilter, hydraulische oliefilter en hydraulische olie.

Vervang/ververs het item als de resterende tijd nul (0) is, en stel de tijd opnieuw in.

OPMERKING

- Voor informatie over de standaardinstelling van het onderhoudsinterval, zie sectie "8.1.5 MENU TOETS".
- Wanneer het aanbevolen vervangings/verversingsinterval is verlopen, wordt "REMAINDER" (resterende tijd) rood weergegeven. Als het nodig is om terug te keren na de oorspronkelijke waarde, stel deze dan opnieuw in.

OPMERKING

- Het aanbevolen verversingsinterval voor motorolie is 500 uur. De multi-display geeft een waarschuwing zonder dat de zoemer klinkt.
- Het aanbevolen vervangingsinterval voor de brandstoffilter is 500 uur. De multi-display geeft een waarschuwing zonder dat de zoemer klinkt.
- Het aanbevolen vervangingsinterval voor de hydraulische olielfilter is 1000 uur. De multi-display geeft een waarschuwing zonder dat de zoemer klinkt.
- Het aanbevolen verversingsinterval voor de hydraulische olie is 5000 uur. De multi-display geeft een waarschuwing zonder dat de zoemer klinkt.

SCHEM BEDRIJFSURENOVERZICHT

Dit scherm geeft het aantal bedrijfsuren per dag weer in eenheden van 0,5 uur (minder dan 0,5 uur wordt naar beneden afgerond).

U kunt het bedrijfsurenoverzicht bekijken voor vier maanden (lopende maand en voorgaande drie maanden).

OPMERKING

Voor informatie over hoe u het bedrijfsurenoverzicht kunt bekijken, zie sectie "8.1.5 MENU TOETS".

GETOONDE GEGEVENS OP DISPLAY

- De bedrijfsurenteller loopt alleen als de motor loopt.
- De bedrijfsuren worden weergegeven in eenheden van 0,5 uur. Als de bedrijfsuren voor een dag minder zijn dan 0,5 uur (30 minuten), dan wordt dit weergegeven als "0,0".
- Een dag zonder bedrijfsuren (waarop de motor niet werd gestart) wordt blanco weergegeven.
- U kunt het bedrijfsurenoverzicht bekijken voor de lopende maand en de voorgaande drie maanden. Oudere informatie wordt gewist.

WORKING HOURS JUN.						
1	2	3	4	5	6	7
8	9	10	11	12	13	14
15	16	17	18	19	20	21
22	23	24	25	26	27	28
29	30	31	DAY			
			Hr			

Navigation buttons: BACK, UP, DOWN

1. Geeft de maand weer.
2. Geeft de datum weer met een blauwe achtergrond.
3. Geeft het aantal bedrijfsuren voor die dag weer.

* De bovenstaande figuur toont een voorbeeld van een machine waarmee 1,5 uur is gewerkt op 1 juni.

BELANGRIJK

Als de accu wordt verwijderd, worden alle opgeslagen gegevens gewist en wordt informatie als blanco weergegeven.

De beginstatus is 1 januari 2000. Schrijf zo nodig de bedrijfsurenstand op voordat de accu wordt verwijderd of de klok opnieuw wordt ingesteld.

8. OPTIONELE UITRUSTING

WEERGAVE VAN WAARSCHUWINGEN


Waarschuwingen worden weergegeven op basis van prioriteit (A en B). Wanneer zich tegelijkertijd meerdere problemen voordoen, dan "PRIORITY A"-waarschuwingen (prioriteit A) eerder weergegeven dan "PRIORITY B"-waarschuwingen (prioriteit B).





















WEERGEGEVEN WAARSCHUWINGEN (PRIORITEIT B)

Deze schermen tonen de waarschuwingen die tot ernstige problemen kunnen leiden. Onderbreek onmiddellijk het werk, onderzoek de oorzaak en tref de nodige maatregelen.

1. CLASSIFICATIE VAN WAARSCHUWINGEN (PRIORITEIT A)

Displays	Niveau	Inhoud waarschuwing	Oplossing
	1	Het Mechatro-besturingssysteem verzend geen gegevens.	Neem contact op met onze erkende dealer of distributeur voor inspectie en onderhoud.

2. CLASSIFICATIE VAN WAARSCHUWINGEN (PRIORITEIT B)

Displays	Niveau	Inhoud waarschuwing	Oplossing
 	3	De motoroliedruk bevindt zich op de voorgeschreven waarde of lager.	Stop de motor onmiddellijk en controleer het peil van de motorolie. Als het peil laag is, vul dan bij met de voorgeschreven motorolie of ververs de oude motorolie met nieuwe voorgeschreven motorolie. Raadpleeg hiervoor de sectie "SPECIFICATIES SMEER-MIDDELEN, BRANDSTOF EN KOELVLOEISTOF".
 	3	De temperatuur van de motorkoelvloeistof bevindt zich op de opgegeven waarde of hoger.	Stop met werken en zet de motor in de lage vrijloopstand om de koelvloeistof en motor af te laten koelen. Schakel de motor uit als het waarschuwingslampje na een paar minuten nog steeds brandt. Controleer het koelvloeistofpeil en de spanning van de V-snaar en controleer de radiator op verstopping.
 	3	De sensor enz. werken niet goed. Het type defect en de foutcode worden weergegeven.	Neem contact op met onze erkende dealer of distributeur voor inspectie en onderhoud.
 	4	Er zijn problemen met de accu. (Hoge spanning/lage spanning/problemen met laden) Als het waarschuwingslampje niet uitgaat net nadat de motor is gestart, of als het lampje gaat branden terwijl de motor loopt, dan laadt de accu niet goed.	Controleer of de elektrische apparatuur goed werkt en controleer het laadcircuit.
 	4	Brandstofniveau bevindt zich op het opgegeven peil of eronder.	Vul de voorgeschreven brandstof bij.
	5	De resterende tijd tot het ververset van de motorolie is 0.	Ververs met de voorgeschreven motorolie tot het aanbevolen peil.
	5	De resterende tijd tot het vervangen van het brandstoffilter is 0.	Vervang de brandstoffilter door een voorgeschreven, nieuwe brandstoffilter.
	5	De resterende tijd tot het vervangen van het hydraulische oliefilter is 0.	Vervang de hydraulische oliefilter door een voorgeschreven, nieuwe hydraulische oliefilter.
	5	De resterende tijd tot het ververset van de hydraulische olie is 0.	Ververs hydraulische olie met voorgeschreven, nieuwe hydraulische olie.
	5	De resterende tijd tot het ververset van de motorolie is beperkt.	Neem contact op met onze erkende dealer of distributeur voor inspectie en onderhoud.
	5	De resterende tijd tot het vervangen van de brandstoffilter is beperkt.	Neem contact op met onze erkende dealer of distributeur voor inspectie en onderhoud.
	5	De resterende tijd tot het vervangen van de hydraulische oliefilter is beperkt.	Neem contact op met onze erkende dealer of distributeur voor inspectie en onderhoud.
	5	De resterende tijd tot het ververset van de hydraulische olie is beperkt.	Neem contact op met onze erkende dealer of distributeur voor inspectie en onderhoud.

8. OPTIONELE UITRUSTING

8.2 AIRCONDITIONING

De airconditioning zorgt voor een comfortabele temperatuurregeling in de cabine en verwijdert ook vocht om het beslaan van de ruiten te tegen te gaan.

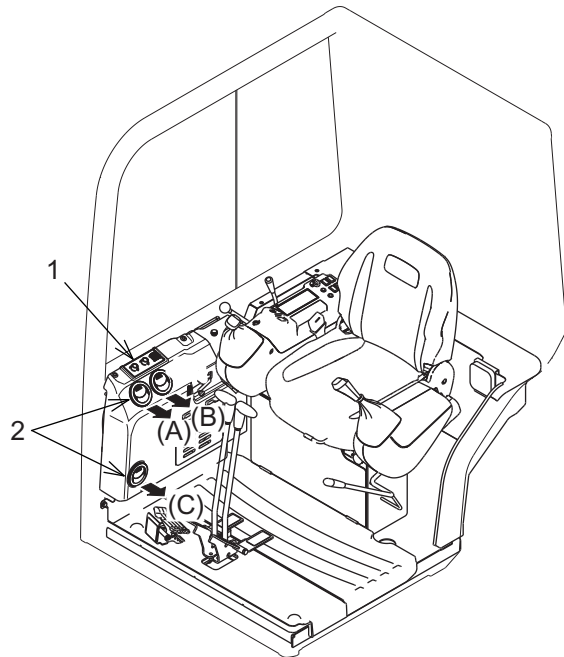
De airconditioning bevindt zich aan de rechterkant van de cabine en verspreidt warme en koele lucht in de cabine.

8.2.1 ROOSTER (LUCHTUITLAAT)

Kies de gewenste stroomrichting van de lucht met de hand.

(A), (B), (C): Luchtuitlaat

1. Bedieningspaneel
2. Rooster

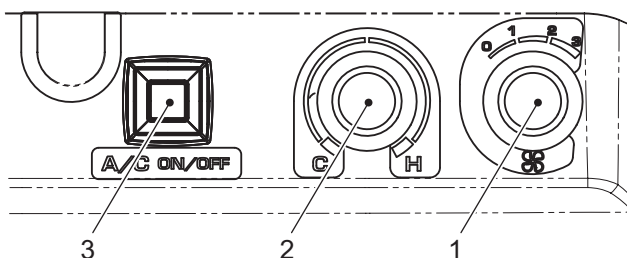


VOORZORGSMAATREGELEN BIJ HET GEBRUIK VAN DE AIRCONDITIONING

Voorkom dat er water in het bedieningspaneel komt, omdat dit defecten kan veroorzaken. Breng ook geen vuur in de buurt van de airconditioning.

8.2.2 BEDIENINGSPANEEL AIRCONDITIONING

1. Keuzeschakelaar ventilatorsnelheid
2. Temperatuurinstelknop
3. Airconditioningschakelaar
4. Keuzeknop recirculeren/verse lucht



KEUZESCHAKELAAR VENTILATORSNELHEID

Hiermee stelt u de ventilatorsnelheid van de airconditioning in.

- 0: Dicht
- 1: Laag
- 2: Medium
- 3: Hoog

TEMPERATUURINTELKNOP

Hiermee stelt u de temperatuur in voor het koelen en verwarmen.

De temperatuur wordt aangepast door aan de knop te draaien.

De temperatuur wordt lager als de knop naar links wordt gedraaid, en hij wordt hoger als de knop naar rechts wordt gedraaid.


AIRCONDITIONINGSCHAKELAAR

Hiermee wordt de airconditioning (compressor) bediend als de keuzeschakelaar is ingesteld op 1, 2 of 3.

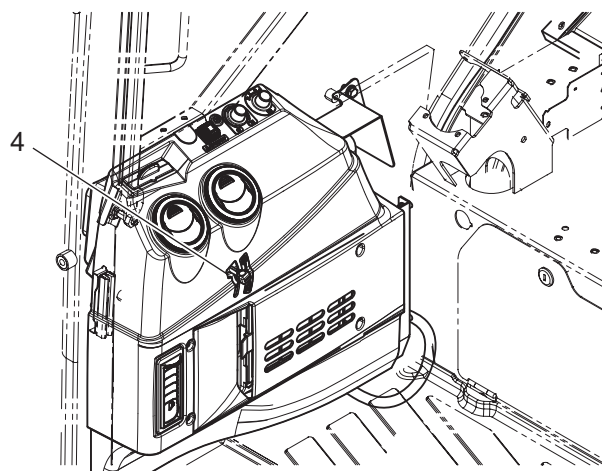
Het groene lampje van deze schakelaar brandt als de airconditioning aan is.

KEUZEKNOP RECIRCULEREN / BUITENLUCHT TOEVOEREN

Hiermee schakelt u tussen lucht recirculeren en buitenlucht toevoeren.

 : Lucht recirculeren

 : Buitenlucht toevoeren



8. OPTIONELE UITRUSTING

8.2.3 DE AIRCONDITIONING GEBRUIKEN

1. Zet de keuzeschakelaar ventilatorsnelheid op stand 1, 2 of 3.
2. Zet de airconditioningschakelaar aan. Het ontvochtigen wordt ingeschakeld als de temperatuurinstelknop is ingesteld op verwarmen.
3. Kies de gewenste temperatuur door aan de temperatuurinstelknop te draaien.

8.2.4 VOORZORGSMATREGELEN BIJ HET GEBRUIK VAN DE AIRCONDITIONING

- De airconditioning moet worden ingeschakeld nadat de motor is gestart om te voorkomen dat de motor of de compressor te zwaar wordt belast.
- Laat de lucht recirculeren als het buiten stoffig is of er een vieze lucht hangt.
- Om te voorkomen dat de verdamper bevriest, mag de airconditioning niet gedurende langere tijd worden gebruikt in de laagste temperatuurstand.
- Als de verdamper bevriest en de gekoelde lucht niet afgegeven wordt, moet u de airconditioning uitschakelen. Stel een hogere temperatuur in en gebruik de airconditioning gedurende een tijdje bij luchtstroom 3.
- Open de deuren of ramen om de warme lucht in de cabine te vervangen door frisse lucht voordat de airconditioning wordt gebruikt als het warm is.
- De koelvloeistof van de motor wordt gebruikt voor de verwarming. Als de temperatuur van de koelvloeistof hoog is, kan de lucht verwarmd worden.
- Zorg er met het oog op uw gezondheid voor dat de cabine niet te koel wordt en dat de koele lucht niet langere tijd op uw huid blaast.
Ventileer de cabine regelmatig.

8.2.5 VOORZORGSMATREGELEN BIJ DE INSPECTIE EN HET ONDERHOUD VAN DE AIRCONDITIONING

- Laat de airconditioning controleren en onderhouden om ervoor te zorgen dat hij optimaal presteert en in goede staat van onderhoud verkeert.
- Er zijn speciale instrumenten en gereedschap nodig om het koelgas bij te vullen en ander onderhoud uit te voeren. Neem contact op met een erkende KOBELCO-dealer of -distributeur.
- Zet ongeacht het seizoen de airconditioning twee of drie keer per maand een paar minuten aan om ervoor te zorgen dat de olie in de compressor niet opraakt.
- Controleer of er koelgas lekt. Als het lek niet snel wordt gerepareerd, dan zal het systeem van binnen gaan roesten, waardoor de airconditioning defect raakt.
- Zorg dat er bij het schoonmaken van de cabine geen water in de buurt komt van de elektrische onderdelen van de airconditioning. Als er water in het systeem komt, dan zal er roest optreden, waardoor de airconditioning defect raakt.

8.2.6 TABEL INSPECTIE EN ONDERHOUD

Laat de airconditioning regelmatig inspecteren en onderhouden zodat hij langer in goede staat van onderhoud blijft.

Item / interval		Inspectie bij starten	Elke maand of elke 100 uur	Elke 6 maand of elke 500 uur	Vervangings/vervalsings-interval
Hoeveelheid koelmedium	Controleren			o	
Riem airconditioning-compressor	Controleren, afstellen	o			2 jaar
Condensor	Controleren, schoonmaken	o	o		
Filter	Controleren, schoonmaken	o			
	Vervangen				2 jaar
Leidingen	Controleren			o	
Filter-droger	Vervangen				2 jaar

8.2.7 RIEM AIRCONDITIONINGCOMPRESSOR CONTROLEREN EN AFSTELLEN

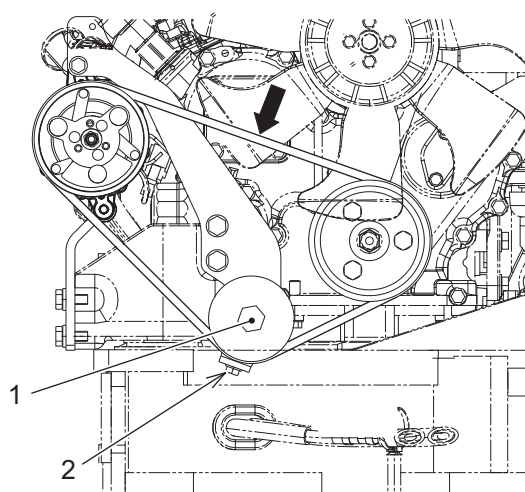


Schakel de motor altijd uit voordat inspectie- en onderhoudswerkzaamheden worden uitgevoerd. Wanneer inspectie- en onderhoudswerkzaamheden worden uitgevoerd terwijl de motor loopt, bestaat er kans op letsel doordat men vast komt te zitten in de koelventilator of de V-snaar.



Vervang de riem door een nieuwe als er tijdens de controle slijtage of scheuren worden aangetroffen. Zorg dat er geen olie op de riem komt. De riem kan anders gaan slippen, wat de levensduur verkort.

1. Zet de veiligheidsblokkeerhendel in de stand "VERGRENDELD" en schakel de motor uit.
2. Ontgrendel de motorkap met de contactsleutel, maak hem open en zet hem vast met de steun.
3. Als de riem 4,7 mm doorbuigt als een kracht van 19 N•m op het midden van de riem tussen de twee riemschijven wordt uitgeoefend, is dat normaal.
4. Draai de moer (1) van de tussenwielsnaarschijf iets los en pas de riemspanning aan met behulp van de spanbout (2).
5. Draai vervolgens de moer (1) weer vast. Aanhaalmoment: 23±2,3 N•m
6. Laat de motor na het aanpassen van de spanning circa 5 minuten in lage vrijloopstand draaien en controleer vervolgens de spanning van de riem.



8. OPTIONELE UITRUSTING

8.2.8 AIRCONDITIONINGFILTERS SCHOONMAKEN EN VERVANGEN



Het gebruik van perslucht kan leiden tot rondvliegende deeltjes, die letsel of de dood kunnen veroorzaken. Draag een veiligheidsbril, masker en andere bescherming tijdens het schoonmaken van de filters van de airconditioning.



Het onderhoudsinterval is een richtlijn. Maak de filters eerder schoon dan het aangegeven interval wanneer de machine in een stoffige omgeving wordt gebruikt.

BUITENLUCHTFILTER VERWIJDEREN

Pak het handvat vast van de buitenluchtfilter (1) aan de rechterkant van de cabine en trek hem recht omhoog.

RECIRCULATIEFILTER VERWIJDEREN

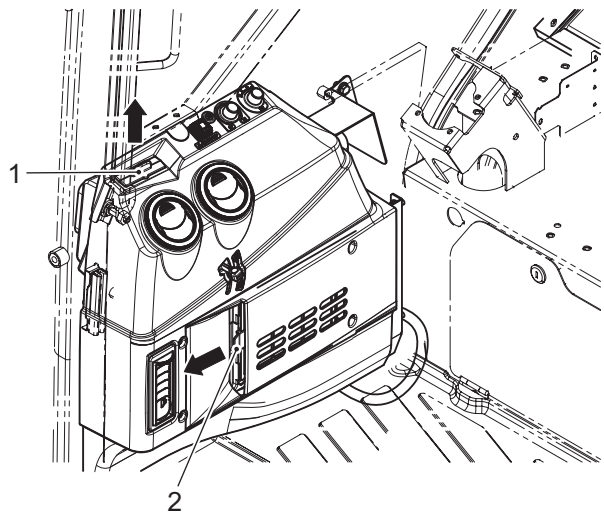
Pak het handvat vast van de recirculatiefilter (2) aan de rechterkant van de cabine en trek hem recht naar opzij.

SCHOONMAKEN

Maak de circulatie- en buitenluchtfilters schoon door er lucht in te blazen.

PLAATSEN

Plaats de schoongemaakte of nieuwe recirculatie/ buitenluchtfilters in de omgekeerde volgorde.



8.2.9 KOELSTOF AIRCONDITIONING CONTROLEREN

WAARSCHUWING

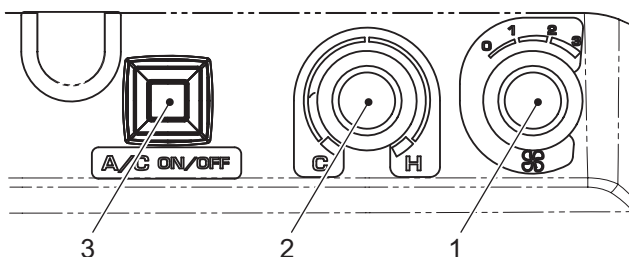
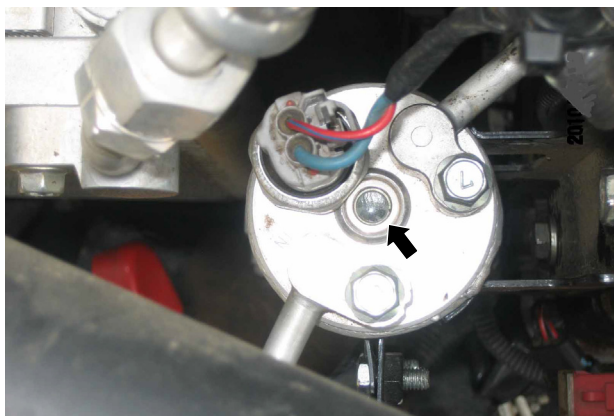
- Maak geen onderdelen van het koelmiddelcircuit los, omdat koelmiddel dat in de ogen komt blindheid kan veroorzaken en bevroering kan veroorzaken bij aanraking.
- Het inademen van de koelvloeistof kan de dood tot gevolg hebben. Zorg dat er geen vuur in de buurt komt van de plek waar het koelgas vrijkomt.

BELANGRIJK

Controleer tijdens het bijvullen of verversen van koelmiddel om welk type koelmiddel het gaat en gebruik het voorgeschreven koelmiddel.

(Type koelmiddel en hoeveelheid: R-134a/590 g±50 g)

Er kunnen onderdelen beschadigd raken wanneer een ander koelmiddel wordt gebruikt.



8. OPTIONELE UITRUSTING


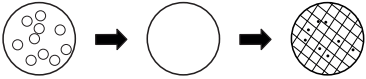

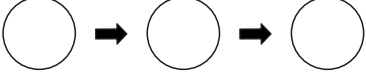


CONTROLLEREN


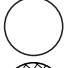

1. Start de motor en zet de gashendel in de middelste snelheidsstand.
2. Zie de tabel rechts voor meer informatie.
 - (1) Temperatuurinstelknop: C (laagst)
 - Deur: Gesloten
 - Raam: Gesloten
 - (2) Keuzeschakelaar ventilatorsnelheid 3 (hoog)
 - (3) Airconditioningschakelaar: ON (aan)
3. Controleer de hoeveelheid koelmiddel met behulp van het kijkglas (inspectievenster) in het bovenste deel van de filter-droger.

Figuur (A): Geeft aan dat de hoeveelheid koelmiddel juist is.

Figuur (B): Geeft aan dat er te veel koelmiddel in het systeem zit. Hierdoor wordt zowel de hoge als de lage druk extreem groot wat een nadelige invloed heeft op de werking van de drukschakelaar en het airconditioningsysteem.

Figuur (C): Geeft aan dat er te weinig koelmiddel in het systeem zit. Neem contact op met een erkende KOBELCO-dealer of -distributeur voor het bijvullen van het koelmiddel.

Volume koelmiddel	Omschrijving
(A) Juiste hoeveelheid 	 Nadat de airconditioning is ingeschakeld verschijnen er belletjes. Het koelmiddel wordt eerst transparant en daarna licht melkwit.
(B) Te veel 	 Nadat de airconditioning is ingeschakeld verschijnen er geen belletjes.
(C) Te weinig 	 Nadat de airconditioning is ingeschakeld verschijnen constant belletjes.

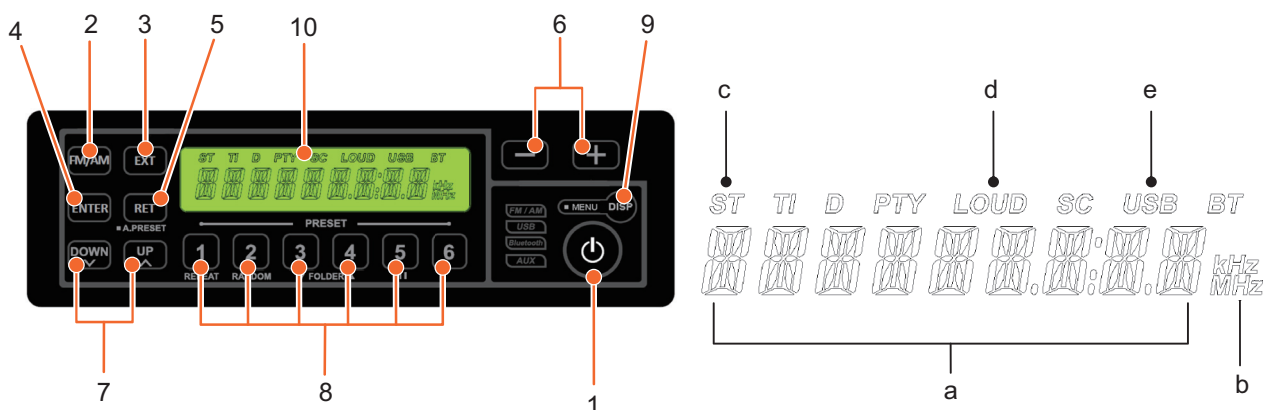
	Belletjes.....	Koelmiddelgas wordt gemengd met koelmiddelvloeistof.
	Geen belletjes....	Alle koelmiddel wordt vloeibaar en transparant.
	Troebel.....	Koelmiddel wordt gescheiden van olie. De vloeistof wordt licht melkwit.

GEVAAR

- Zet ongeacht het seizoen de airconditioning ten minste één keer week een paar minuten aan om de compressor te laten draaien.
- Wanneer zich rond een leidingaansluiting een olievlek bevindt, dan betekent dit dat er gas lekt. Neem contact op met een erkende KOBELCO-dealer of -distributeur voor reparatie.
- Volg de onderstaande regels om het milieu te beschermen:
 1. Laat geen koelmiddel uit deze unit terecht komen in de atmosfeer.
 2. Haal het koelmiddel uit de unit wanneer de unit wordt afgevoerd.

8.3 GEBRUIK VAN DE RADIO

8.3.1 NAAM VAN ELK ONDERDEEL



Item	Naam	Functie
1	[AAN/UIT]-toets	Hiermee schakelt u het apparaat IN/UIT.
2	[FM/AM]-toets	Hiermee schakelt u over naar een ander golfbereik (FM1→FM2→AM).
3	[EXT]-toets	Hiermee schakelt u over naar een andere externe bron (USB→BT→AUX).
4	[ENTER]-toets	Hiermee legt u een menu-instelling vast.
5	[RET]-toets	Hiermee keert u terug naar het vorige item in het menu en wordt de automatische voorkeuze uitgevoerd (FM/AM).
6	[VOL+][VOL-]-toets	Hiermee past u het volume aan.
7	UP/DOWN-toetsen	Hiermee schakelt u tussen frequenties en menu-items.
8	[PRESET]-toetsen (1 tot 6)	Hiermee kunt u vooraf ingestelde frequenties vastleggen en kiezen.
9	[DISP]-toets	Hiermee schakelt u tussen weergaveschermen (frequentie/zendernaam/titel/klok/enz.).
10	LCD-display	Geeft de frequenties en de klok weer.
a	Segment	Geeft tekens en cijfers weer, zoals namen van geluidsbronnen, frequenties en zendernamen.
b	kHz/MHz-icoon	Gebruikt als eenheidsindicatie als frequentie wordt weergegeven.
c	ST-icoon	Licht op als stereogeluid wordt ontvangen wanneer FM1/FM2 is geselecteerd.
d	LOUD-icoon	Licht op als GELUIDSSTERKTE is INGESCHAKELD.
e	USB-icoon	Licht op als USB-geheugenapparaat wordt aangesloten.

8. OPTIONELE UITRUSTING

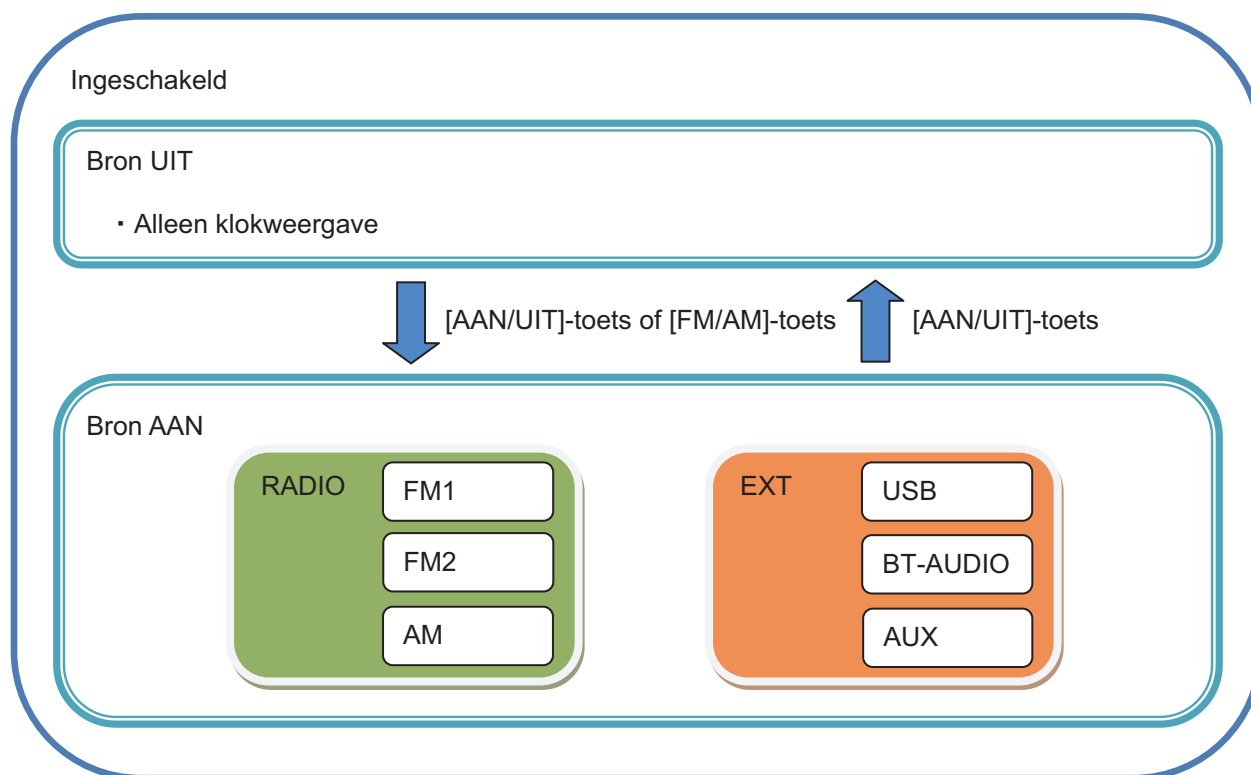
8.3.2 TE ONTVANGEN FREQUENTIES

Japan	FM	76.0 MHz tot 90.0 MHz (stappen van 100kHz)
	AM	522 kHz tot 1629 kHz (stappen van 9kHz)
Noord-Amerika	FM	87.5 MHz tot 107.9 MHz (stappen van 200kHz)
	AM	530 kHz tot 1710 kHz (stappen van 10kHz)
Zuid- en Midden-Amerika	FM	87.5 MHz tot 108.0 MHz (stappen van 100kHz)
	AM	530 kHz tot 1710 kHz (stappen van 5kHz)
Europa, Azië en Oceanië	FM	87.5 MHz tot 108.0 MHz (stappen van 50kHz)
	AM	522 kHz tot 1629 kHz (stappen van 9kHz)

8.3.3 GELUIDSBRON AAN

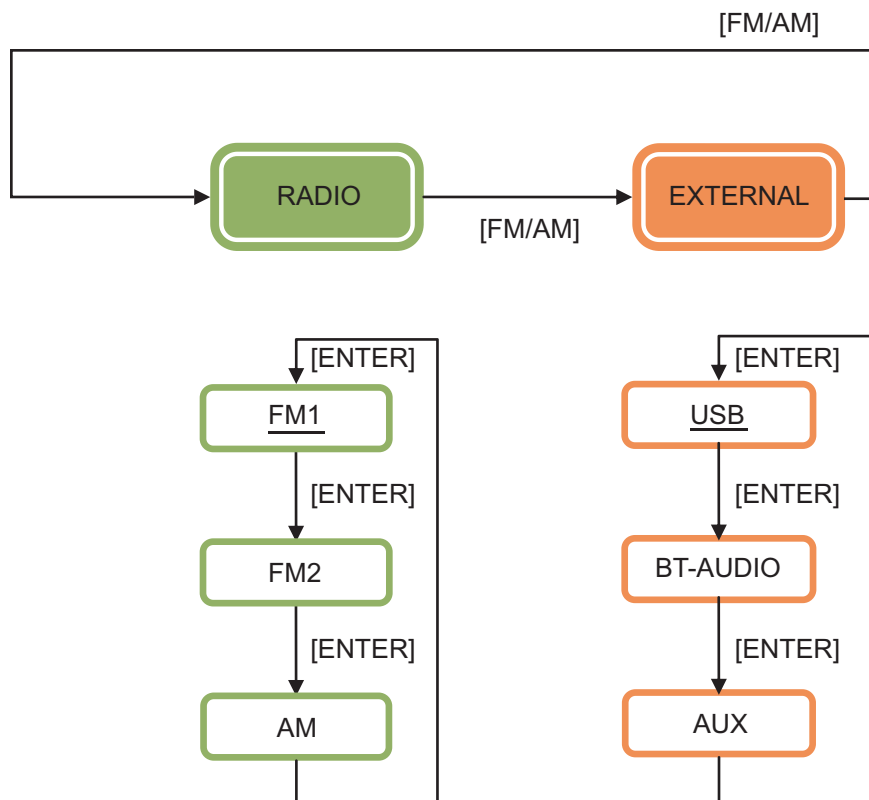
Als 'geluidsbron uit' is gekozen, kunt u de [AAN/UIT]-toets of [FM/AM]-toets gebruiken om over te schakelen naar 'geluidsbron aan'.

De geluidsbron die in het geheugen zit als 'geluidsbron aan' wordt gekozen, is de geluidsbron die was geselecteerd tijdens 'geluidsbron uit'.



8.3.4 WISSELEN VAN GELUIDSBRON

Gebruik de [FM/AM]-toets en [ENTER]-toets om te wisselen van geluidsbron.
Als de betreffende geluidsbron niet aanwezig is, wordt de volgende geluidsbron gekozen.



8.3.4.1 RADIO

Dit is de geluidsbron waarmee u de radiogolven van de radio ontvangt.
Het is mogelijk om FM1/FM2 en AM te selecteren omdat er verschillende vastgelegde vooraf ingestelde zenders zijn.

8.3.4.2 EXTERN

Dit is de geluidsbron die wordt gebruikt om externe apparaten af te spelen, zoals USB/Bluetooth-audio/AUX enz.

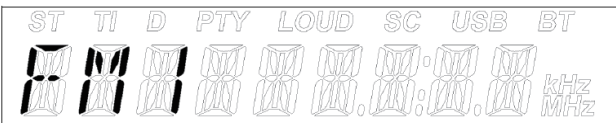
8. OPTIONELE UITRUSTING

8.3.5 FM/AM

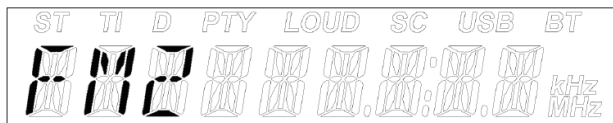
Hierna volgt de procedure voor het ontvangen van FM/AM-uitzendingen.

Om de voorkeuzenummers te kunnen groeperen, zijn FM-uitzendingen opgesplitst in FM1 en FM2 (alleen de groep voorkeuzenummers verschilt, de functie is hetzelfde).

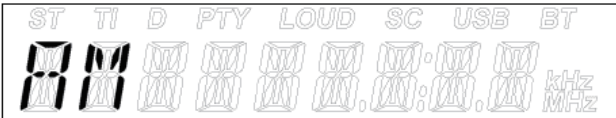
FM1



FM2

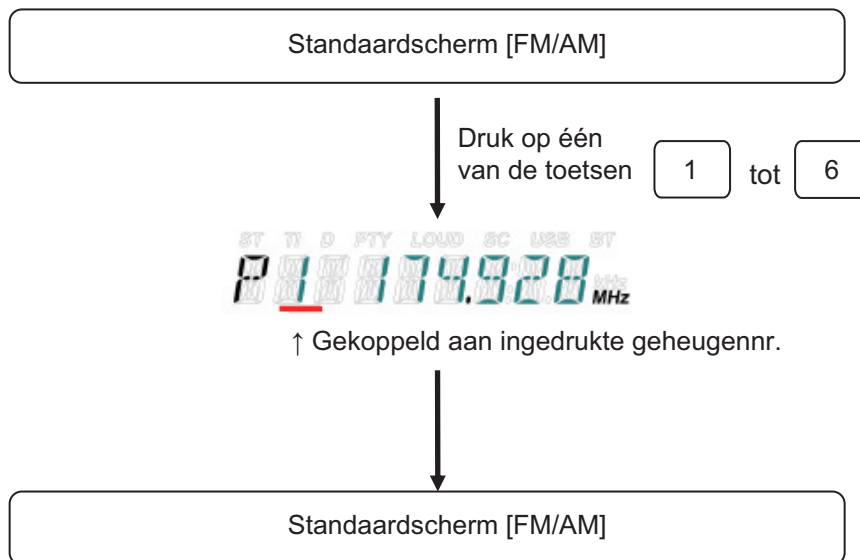


AM



8.3.5.1 VOORAF INGESTELDE FREQUENTIE KIEZEN

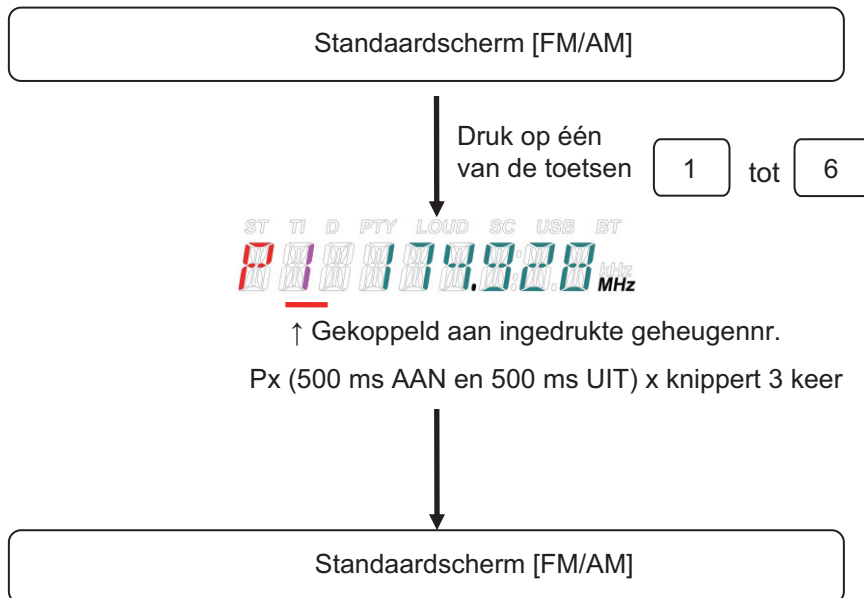
De frequentie die is opgeslagen onder een voorkeuzennummer wordt gekozen en ontvangen.



8.3.5.2 INSTELLEN VOORKEUZEZENDERS

Leg de huidige frequentie vast voor een geselecteerd voorkeuzenummer.

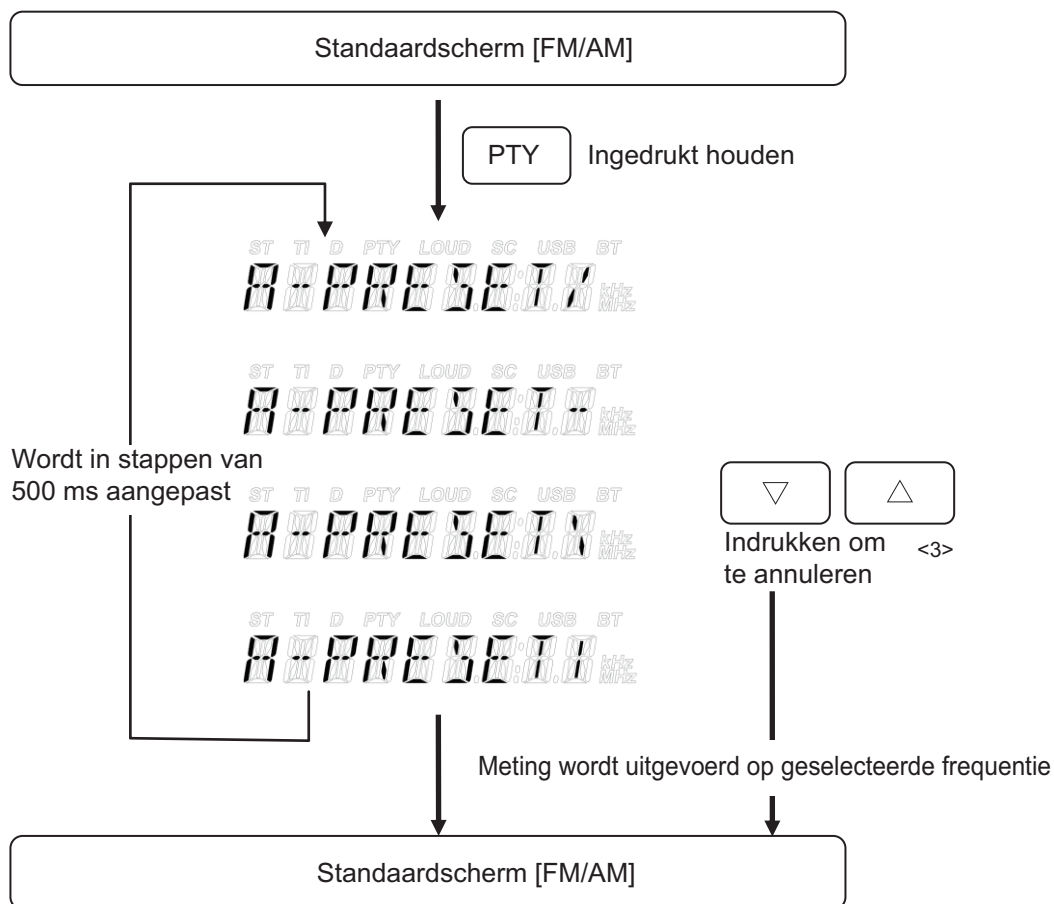
Geluidsbron	Aantal voorkeuzezenders
FM	12 6x2 (FM1, FM2)
AM	6



8. OPTIONELE UITRUSTING

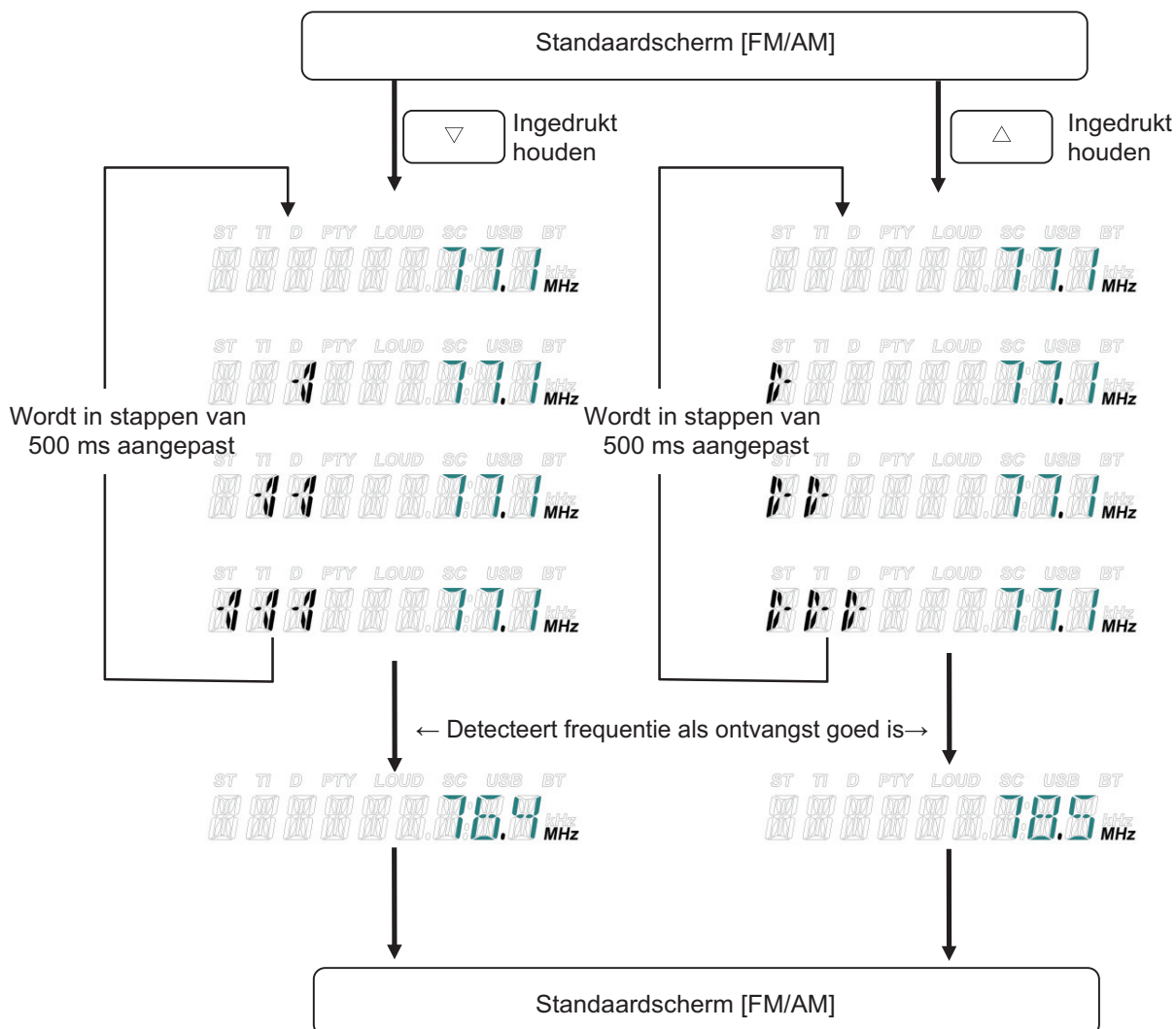
8.3.5.3 AUTOMATISCHE VOORINSTELLING

Frequenties worden vastgelegd voor de voorkeuzenummers 1 t/m 6 op basis van de sterkte van het radiosignaal.



8.3.5.4 AUTOMATISCH ZOEKEN MET UP/DOWN-TOETSEN

De frequentie met een goede ontvangst wordt gedetecteerd en ontvangen.
 Het automatisch zoeken gaat door als er geen frequenties met een goede ontvangst kunnen worden gevonden als alle frequenties zijn doorlopen.



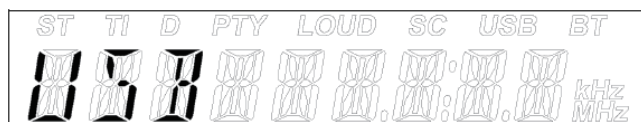
8.3.5.5 HANDMATIG ZOEKEN MET UP/DOWN-TOETSEN

Druk kort op [UP] / [DOWN] om naar het volgende kanaal te gaan.
 De frequentie gaat met één stap omhoog/omlaag. Zie sectie "8.3.2 TE ONTVANGEN FREQUENTIES" voor het frequentiebereik.

8. OPTIONELE UITRUSTING

8.3.6 USB-AUDIO

MP3/WMA-bestanden die zijn vastgelegd op een USB-geheugenapparaat worden afgespeeld.



Overzicht bestandssysteem

Item	Inhoud
bestandssysteem	FAT16/32, niet hoofdlettergevoelig
Aantal bestanden	100 bestanden/map
Aantal mappen	100 mappen/laag
Aantal lagen	5 lagen
Sortering	Afspelen in UNICODE-volgorde
Ondersteund bestandsformaat	MP3/WMA

Ondersteund formaat

Item	MP3	WMA
Ondersteund formaat	MPEG 1/2, 2.5 Layer1, 2 en 3	Compatibel met Windows Media Audio (DRM wordt niet ondersteund)
Samplefrequentie	8k	o
	16k	o
	32k	o
	11.025k	o
	22.05k	o
	44.1k	o
	12k	o
	24k	o
48k	o	
Bitrate	Compatibel met 8 tot 320 kbps VBR	Compatibel met 5 tot 384 kbps VBR
TAG-informatie	Compatibel met ID3TAG (V1.0/V1.1/V2.2/V2.3/V2.4)	Compatibel met WMA-TAG
Extensie	mp3	asf, wma

Afspeelfuncties/weergave

Item	Functie
Afspelen/pauzeren	Start met afspelen of pauzeert.
Map OMHOOG/OMLAAG	Hiermee beweegt u door de mappen in het USB-geheugen.
Volgende nummer/vorige nummer	Speelt volgende nummer/vorige nummer af
Afspeelinstelling	U kunt kiezen uit alles afspelen/map afspelen/1 nummer afspelen/random afspelen.

WEERGAVE MUZIEKINFORMATIE

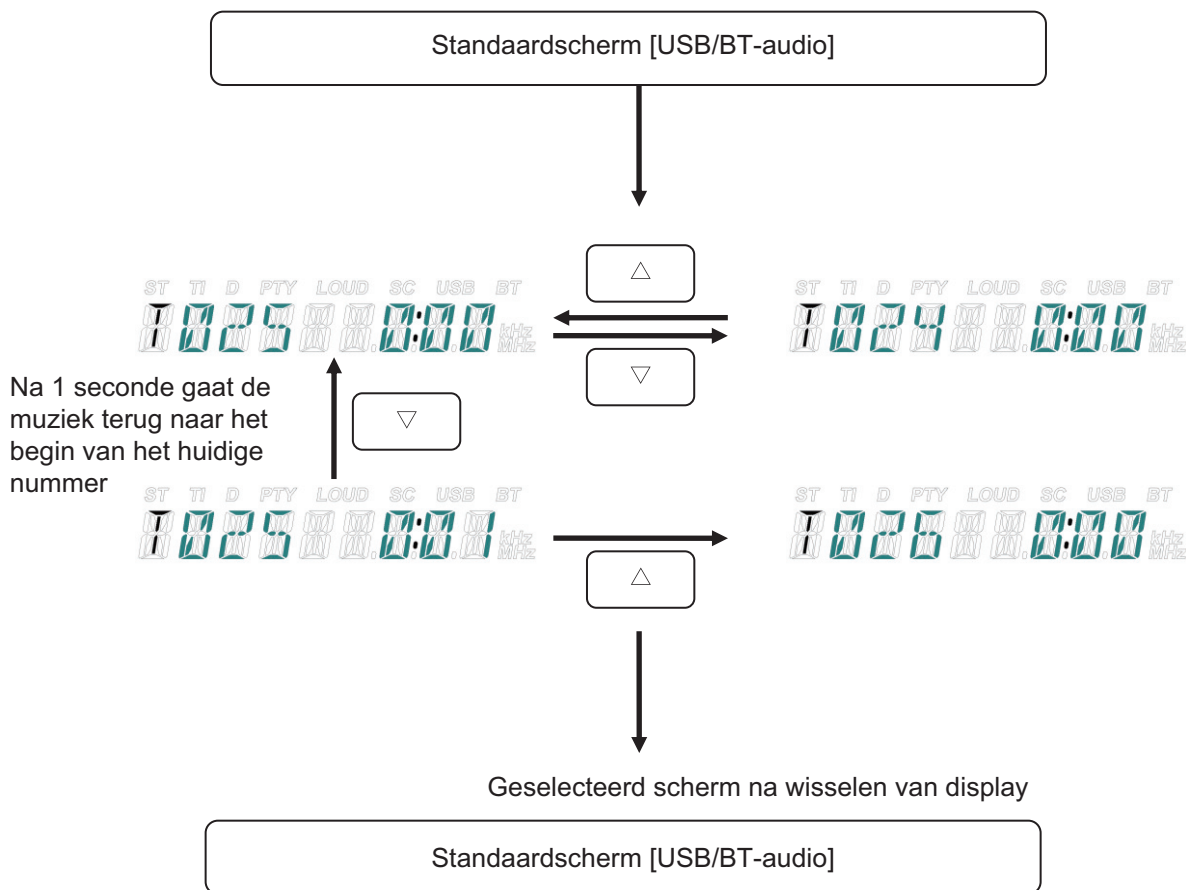
- Geeft een titel, albumnaam, artiestennaam en bestandsnaam weer (elk maximaal 64 bites)
- Ondersteunt alfanumerieke tekens (kleine letters worden als hoofdletters weergegeven)

WIJZIGEN VAN NUMMER (USB, BT-audio)

Druk kort op de [UP]- of [DOWN]-toets om te wijzigen van nummer.

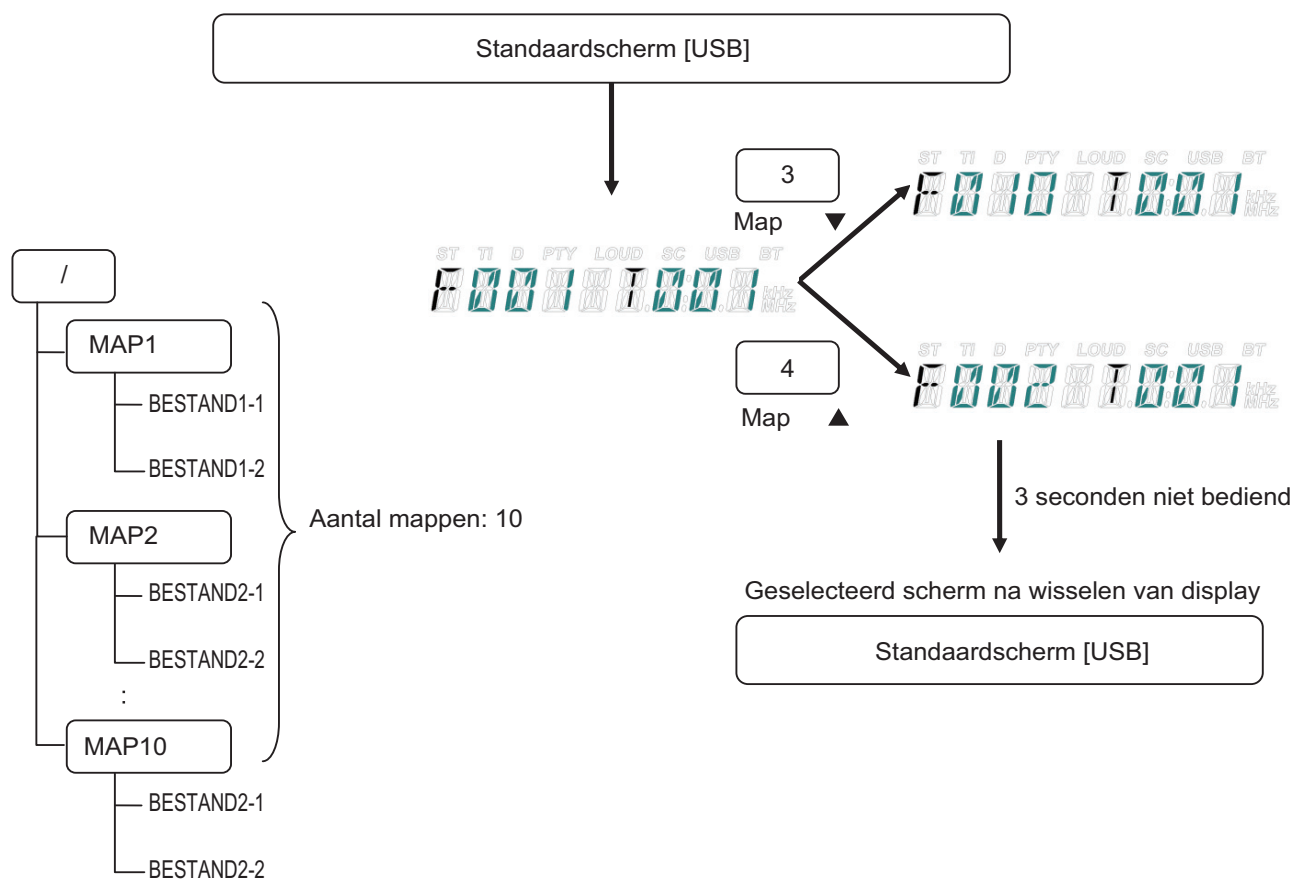
Wanneer de [DOWN]-toets wordt ingedrukt als 0 seconden wordt weergegeven na het starten van de muziek, wordt het vorige nummer afgespeeld. Maar als deze toets wordt ingedrukt na 1 seconde, begint het afspelen bij het begin van het huidige nummer.

Bij BT-audio wordt de naam van het nummer en de speeltijd niet weergegeven. (Beperking Bluetooth-toestel).



8. OPTIONELE UITRUSTING

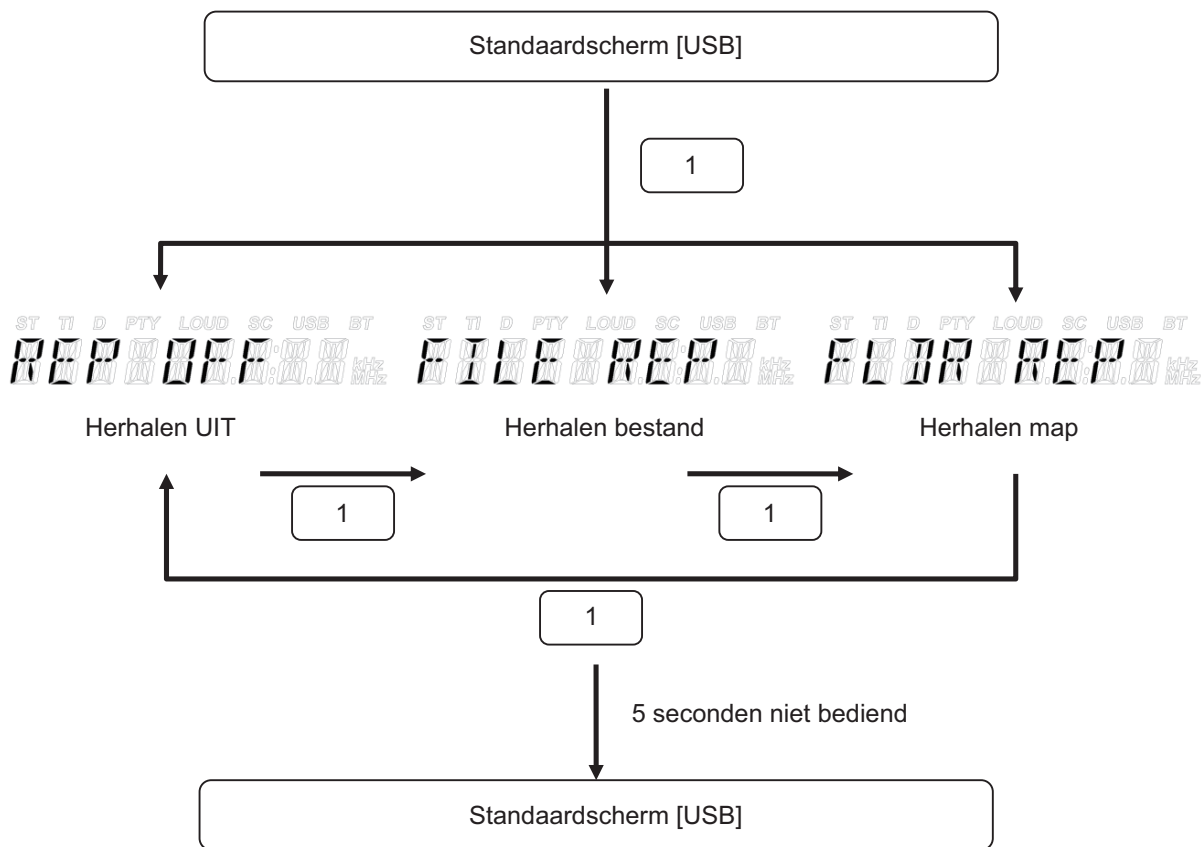
MAP WIJZIGEN (USB)



AFSPEELMETHODE WIJZIGEN

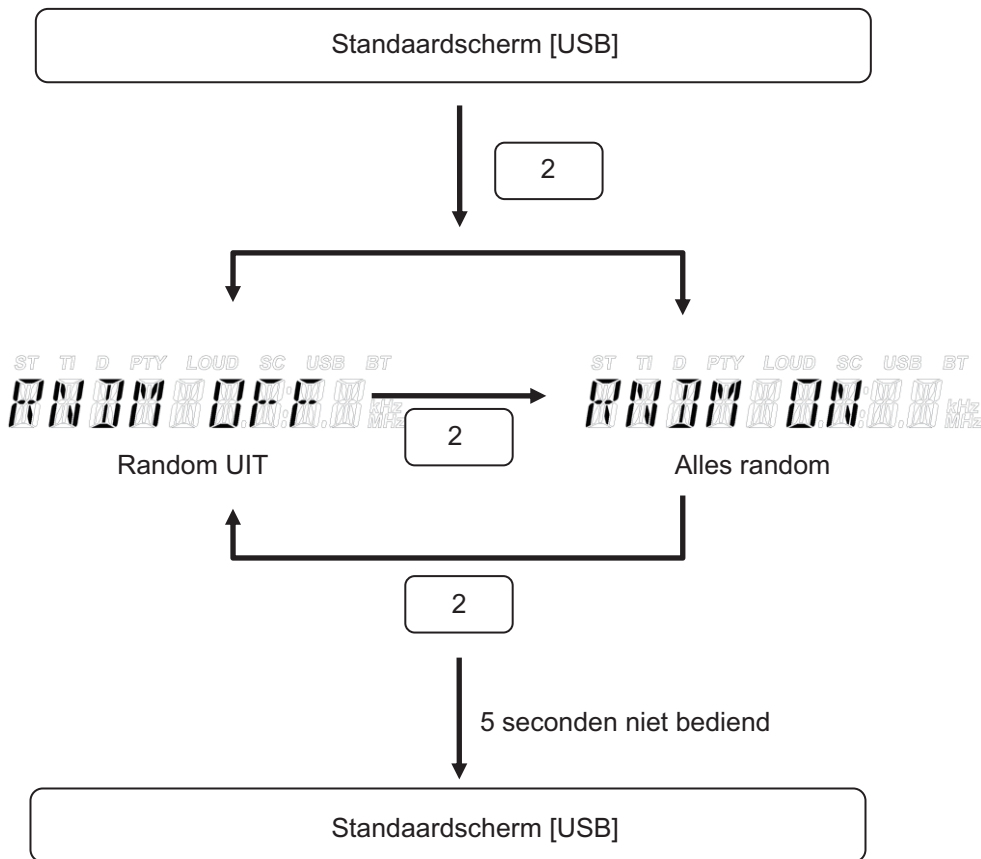
Het is mogelijk om de afspeelmethode (bijv. REPEAT (herhalen), RANDOM (willekeurig) te wijzigen. Als gekozen wordt voor REPEAT, wordt RANDOM uitgeschakeld; als gekozen wordt voor RANDOM, wordt REPEAT uitgeschakeld.

<Repeat>



8. OPTIONELE UITRUSTING

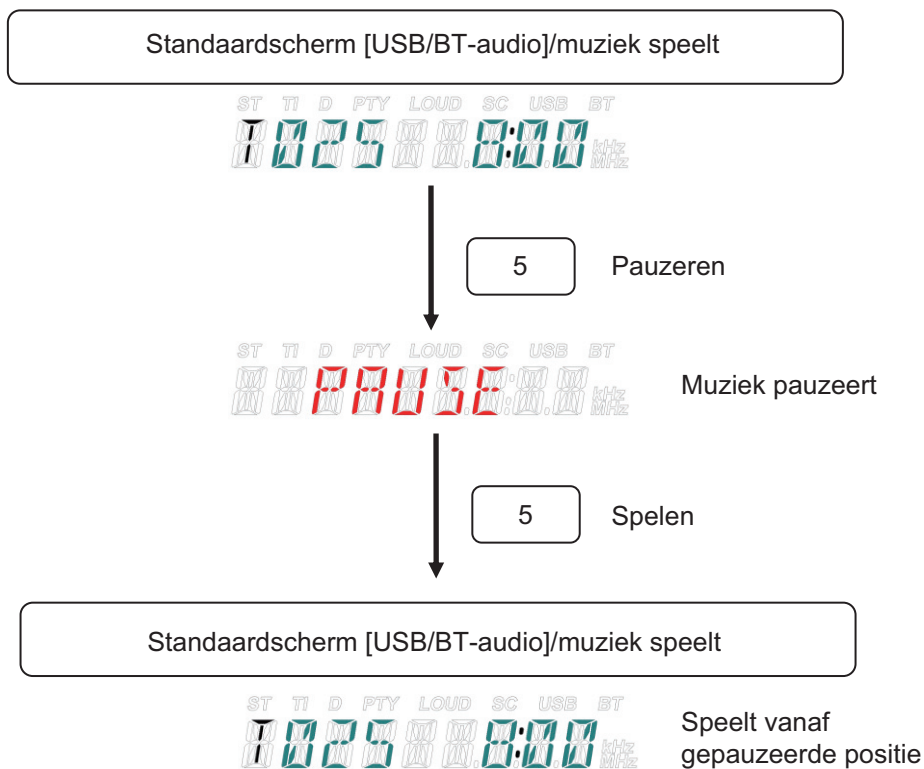
<Random>



PAUZEREN (USB, BT-audio)

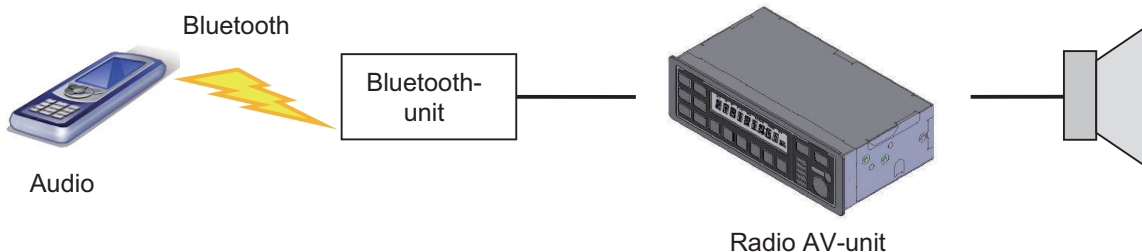
Het is mogelijk om de muziek die wordt afgespeeld te pauzeren. Druk weer op de toets voor afspelen om het afspelen te hervatten.

Hoewel AFSPELEN/PAUZEREN mogelijk is met BT-audio, wordt PAUZEREN niet weergegeven omdat de afspelerstatus niet kan worden verkregen en daardoor AFSPELEN/PAUZEREN niet kan worden bepaald (beperking Bluetooth-toestel).



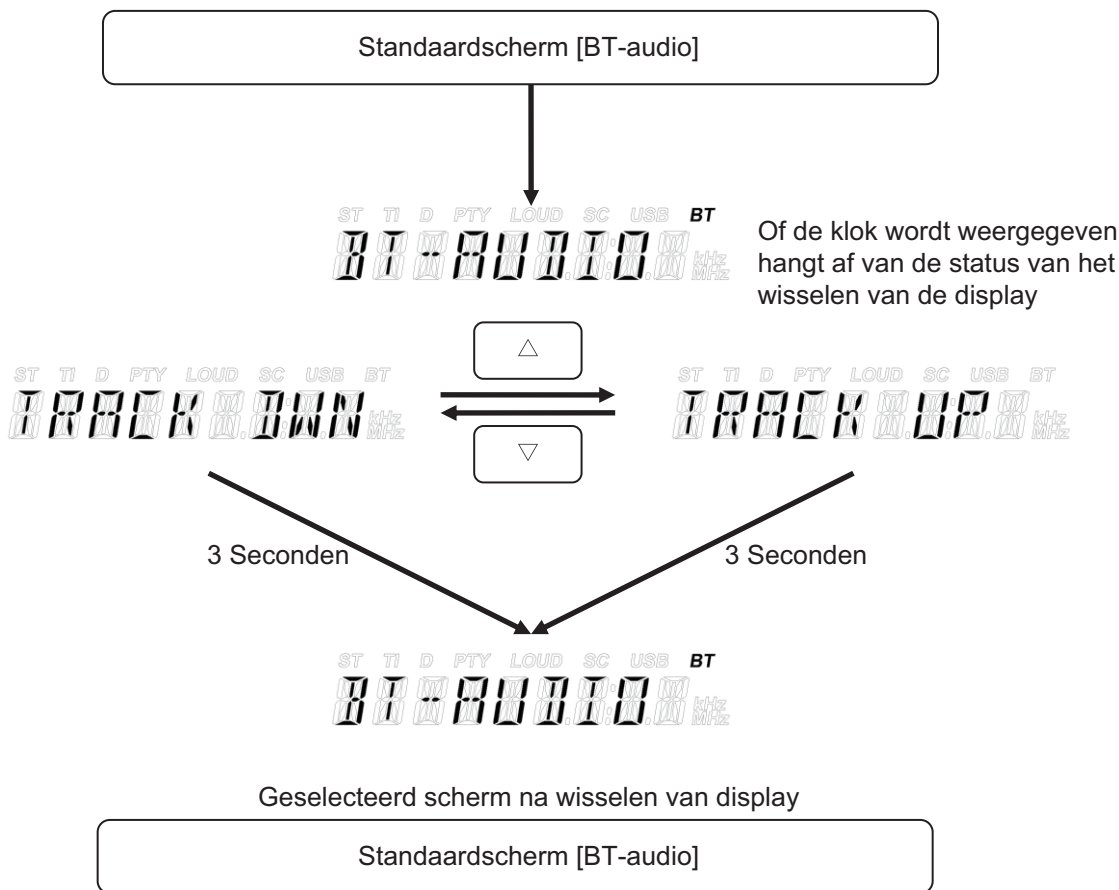
8.3.7 BLUETOOTH-AUDIO

Er wordt een speciale externe Bluetooth-unit gebruikt.
 Een audiobestand wordt afgespeeld door een mobiele telefoon of een Bluetooth-audioapparaat aan te sluiten op de Bluetooth-unit. Afspelen/pauzeren/nummer doorspoelen/nummer terugspoelen is mogelijk.



ANDER NUMMER AFSPLEEN

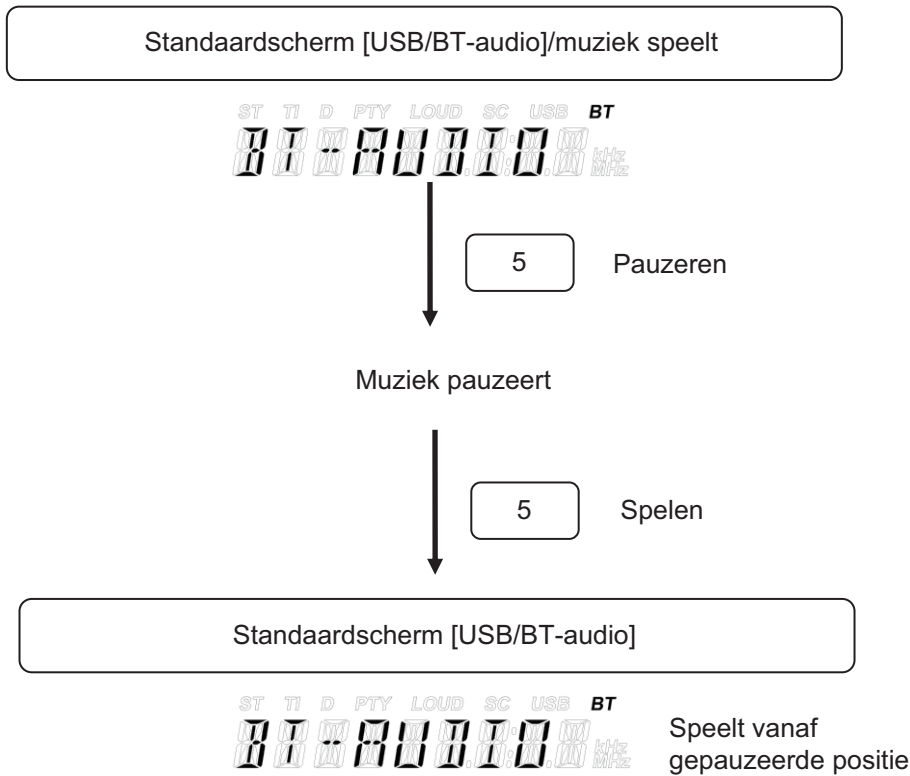
Druk kort op de [UP]- of [DOWN]-toets om het nummer dat wordt afgespeeld te wijzigen



8. OPTIONELE UITRUSTING

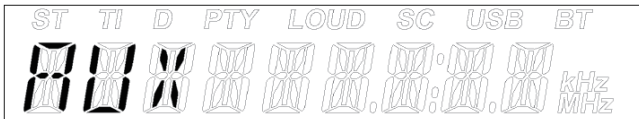
PAUZEREN

Het is mogelijk om de muziek die wordt afgespeeld te pauzeren. Druk weer op de toets voor afspelen om het afspelen te hervatten.



8.3.8 AUX

Voert geluid in van externe audio-apparaten en voert het geluid uit via de AV-unit van de radio.



8.3.9 KLOKWEERGAVE

Vanuit het menu kunt u kiezen tussen de 24-uurs- en 12-uursweergave. Bij de 12-uursweergave wordt ook AM/PM weergegeven.

12-uursweergave	24-uursweergave
AM 12:00 tot 12:59, 1:00 tot 11:59	0:00 tot 23:59
AM 12:00 tot 12:59, 1:00 tot 11:59	0:00 tot 23:59

Weergavevoorbeeld



12-uurs weergave (a.m.)



12-uurs weergave (p.m.)

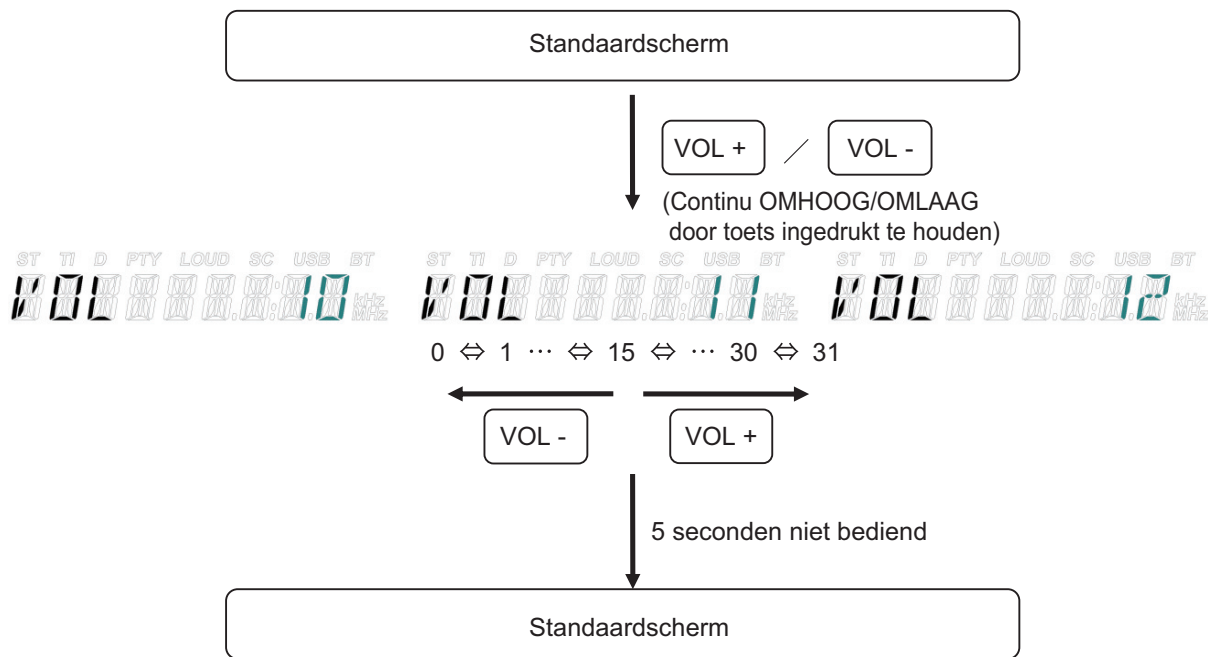


24-uurs weergave

8.3.10 VOLUMEREGELING

Het volume van de radio kan worden aangepast.
 Het volume kan per stap of continu worden verhoogd en verlaagd.
 Als de radio 5 seconden niet wordt bediend, keert het scherm terug naar het voorgaande scherm.

Item	24 uursweergave
Bereik	0 (gedempt) tot 32 (33 stappen in totaal)
Standaardinstelling	11



8. OPTIONELE UITRUSTING

8.3.11 WIJZIGEN WEERGAVE

Het laatste opgegeven weergavemodusnummer wordt opgeslagen in het geheugen.

Als er geen relevant item is (bijvoorbeeld de weergavemodus is 2 en de geluidsbron is FM), dan wordt de volgende weergavecode weergegeven. Het weergavemodusnummer wordt echter behouden.

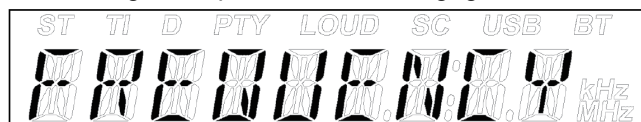
Naam	FM/AM	USB	Bluetooth-audio	AUX
1	NAAM GELUIDSBRON	←	←	←
2	-	NAAM MAP	-	-
3	-	NAAM ARTIEST	-	-
4	-	NAAM ALBUM	-	-
5	FREQUENTIE-WEERGAVE	TITEL	-	-
6	-	VOLGNUMMER VAN NUMMER/ VERSTREKEN TIJD	-	-
7	KLOK	←	←	←

NAAM GELUIDSBRON (ALLE)

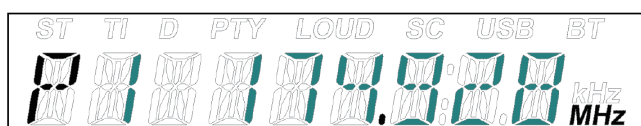
Op basis van de weergavespecificaties wordt de naam van elke geluidsbron (FM/AM/Bluetooth-audio) weergegeven.

FREQUENTIEWEERGAVE (FM, AM)

De ontvangen frequentie wordt weergegeven.



Bestand voorbeeld



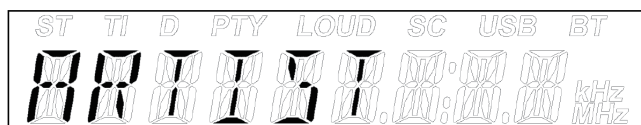
NAAM BESTAND (USB)

De naam van het bestand dat wordt afgespeeld wordt weergegeven.



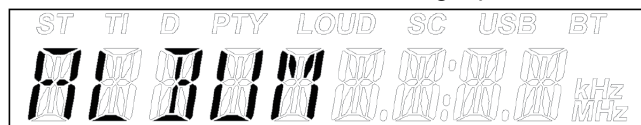
NAAM ARTIEST (USB)

De naam van de artiest van het nummer dat wordt afgespeeld wordt weergegeven.



NAAM ALBUM (USB)

De naam van het album dat wordt afgespeeld wordt weergegeven.



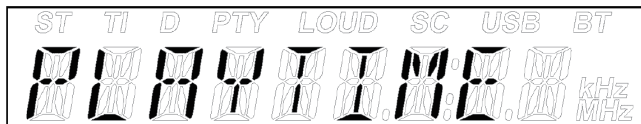
TITEL (USB)

De titel van het nummer dat wordt afgespeeld wordt weergegeven.



VOLGNUMMER VAN NUMMER/VERSTREKEN TIJD (USB)

Het volgnummer van het nummer dat wordt afgespeeld en de verstreken tijd worden weergegeven.



KLOKWEERGAVE (ALLE)

De klok wordt weergegeven.

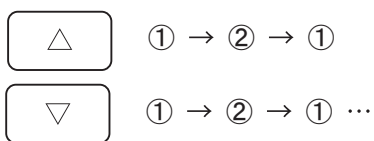
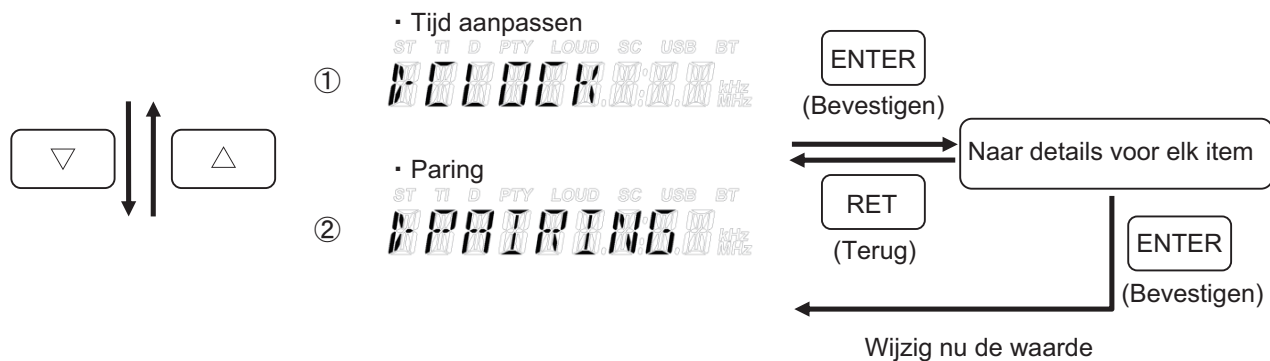


8. OPTIONELE UITRUSTING

8.3.12 MENU

Alle ingestelde waardes kunnen worden gewijzigd.

<Menu Geluidsbron UIT>



<Menu Geluidsbron AAN>

• Balans rechter en linker output aanpassen



• Treble aanpassen (hoge tonen)



• Bassen aanpassen (lage tonen)



• Volume aanpassen



• Tijd aanpassen



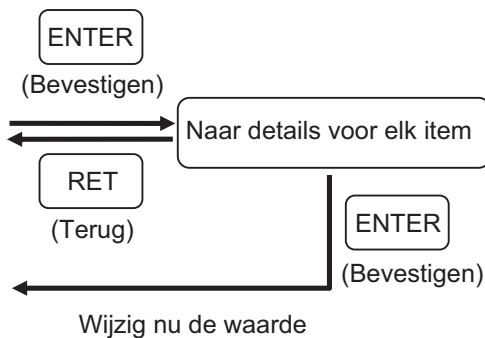
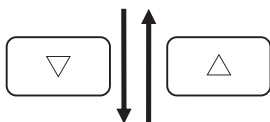
• Paring



• Bestemming instellen



• FW-versie

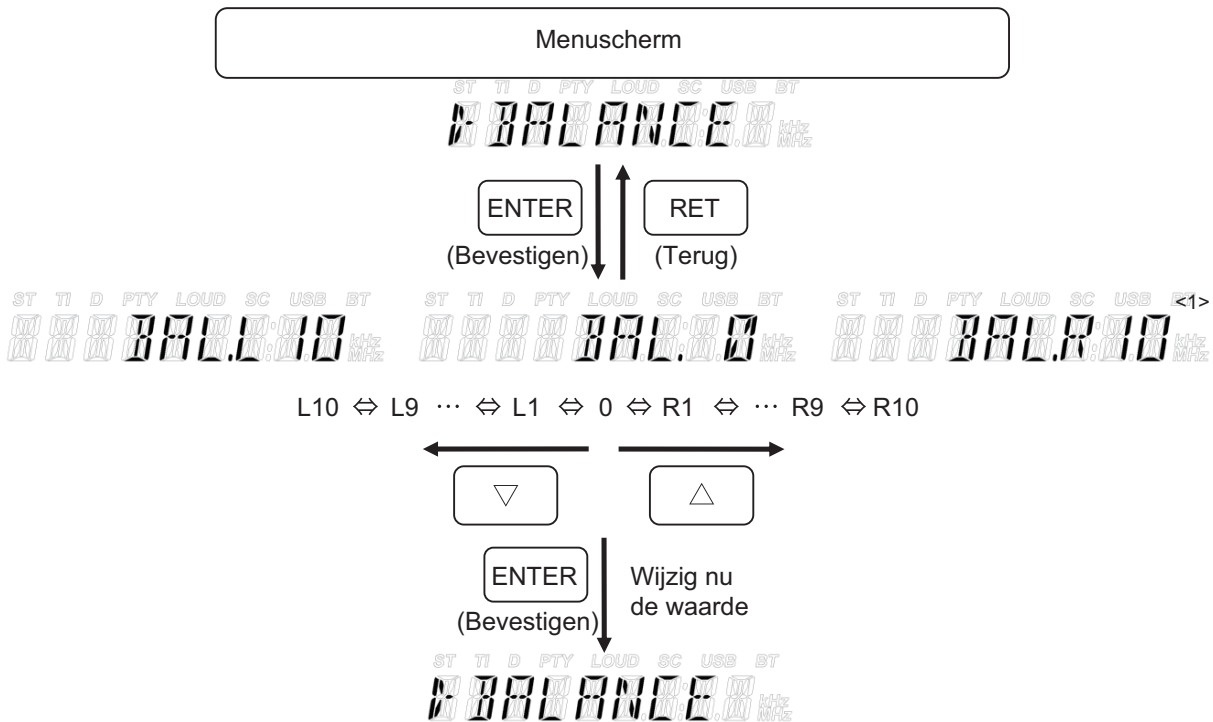


8. OPTIONELE UITRUSTING

BALANSREGELING VOOR RECHTS EN LINKS

De balans tussen de luidsprekers kan worden aangepast.

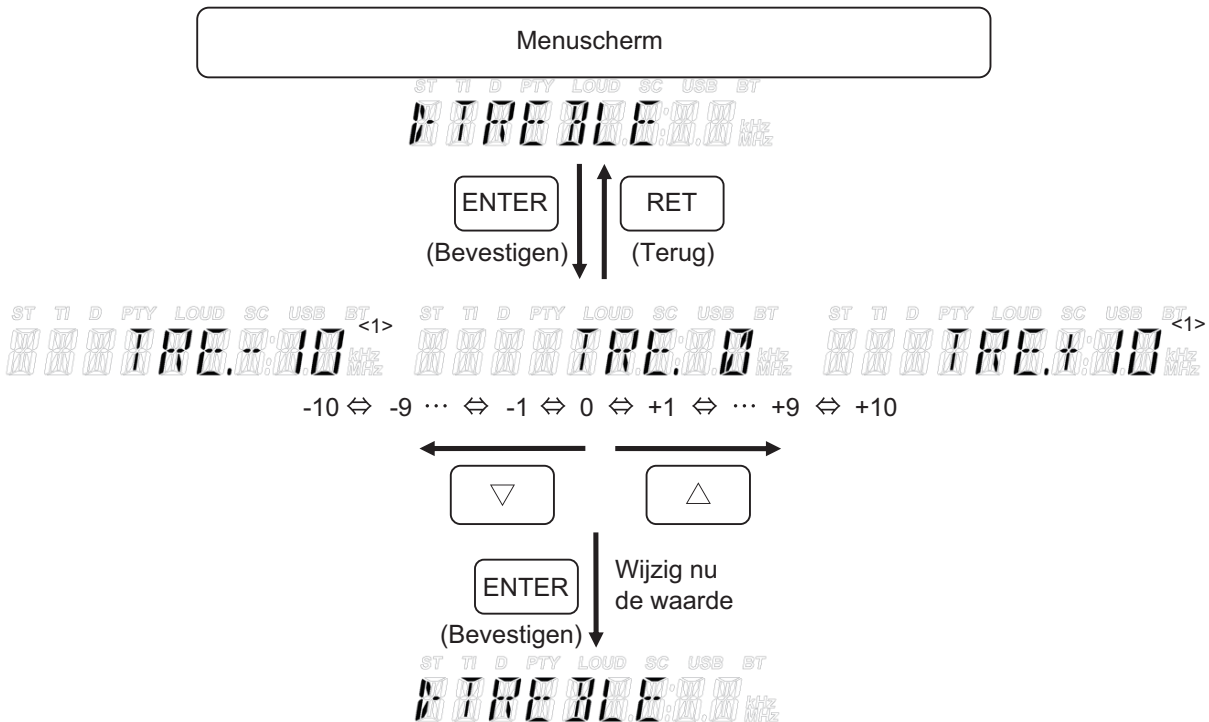
De aanpassingsniveaus zijn L10 (alleen links) tot L1 tot 0 (midden) tot R1 tot R10 (alleen rechts) (21 niveaus).



TREBLEREGELING (HOGE TONEN)

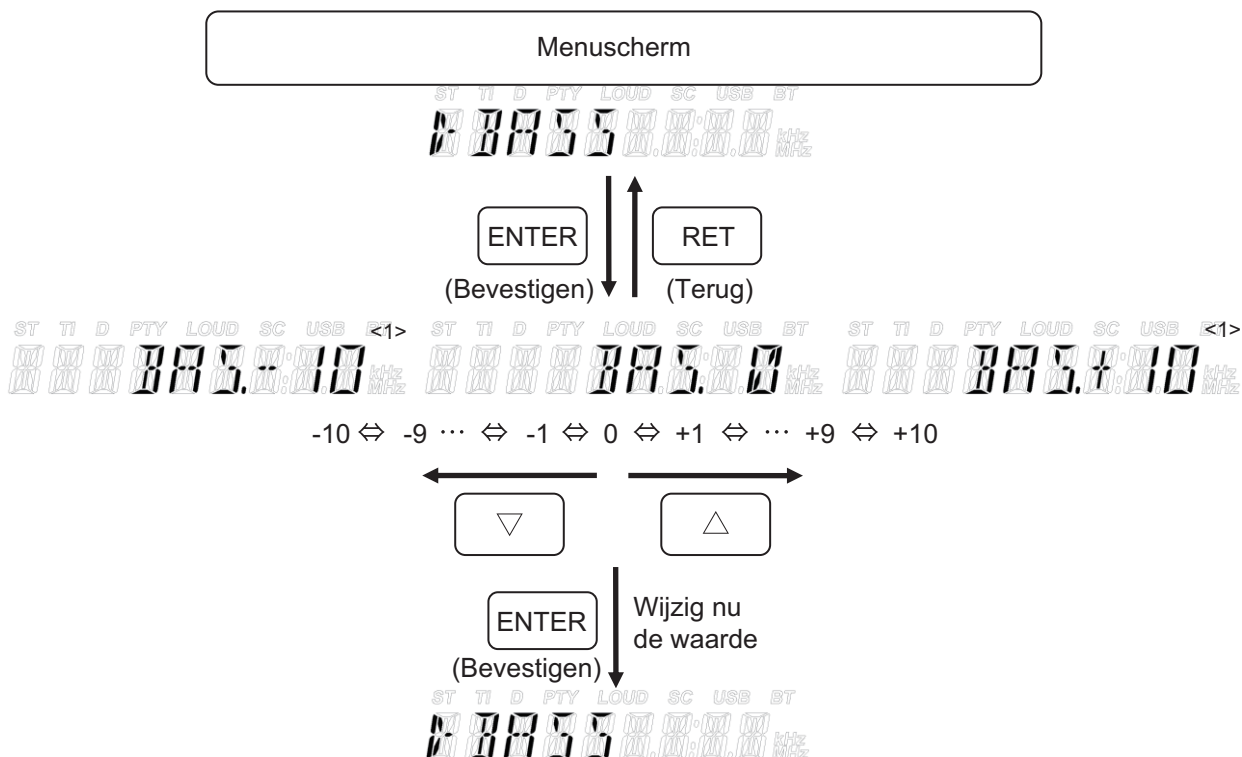
De kwaliteit van de hoge tonen die worden weergegeven door de luidsprekers kan worden aangepast.

De aanpassingsniveaus zijn +10 tot 0 tot -10 (21 niveaus).



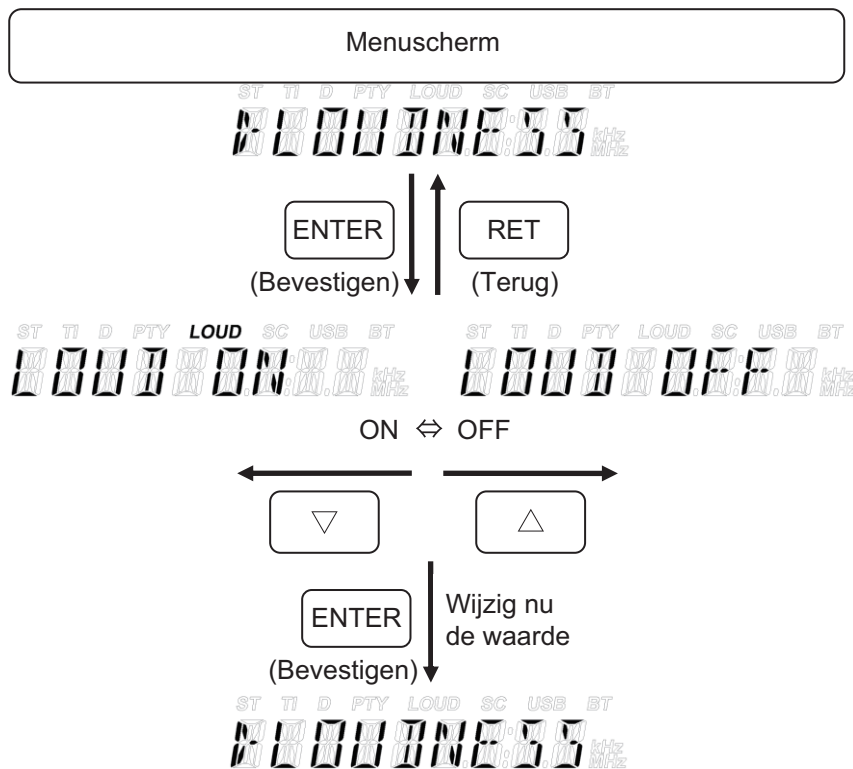
BASREGELING (LAGE TONEN)

De kwaliteit van de bastonen die worden weergegeven door de luidsprekers kan worden aangepast. De aanpassingsniveaus zijn +10 tot 0 tot -10 (21 niveaus).



INSTELLING GELUIDSSTERKTE

Met deze functie kunt u de hoge en lage tonen versterken als deze niet goed hoorbaar zijn bij een laag volume. De mogelijke instellingen zijn ON/OFF (aan/uit) (2 niveaus).

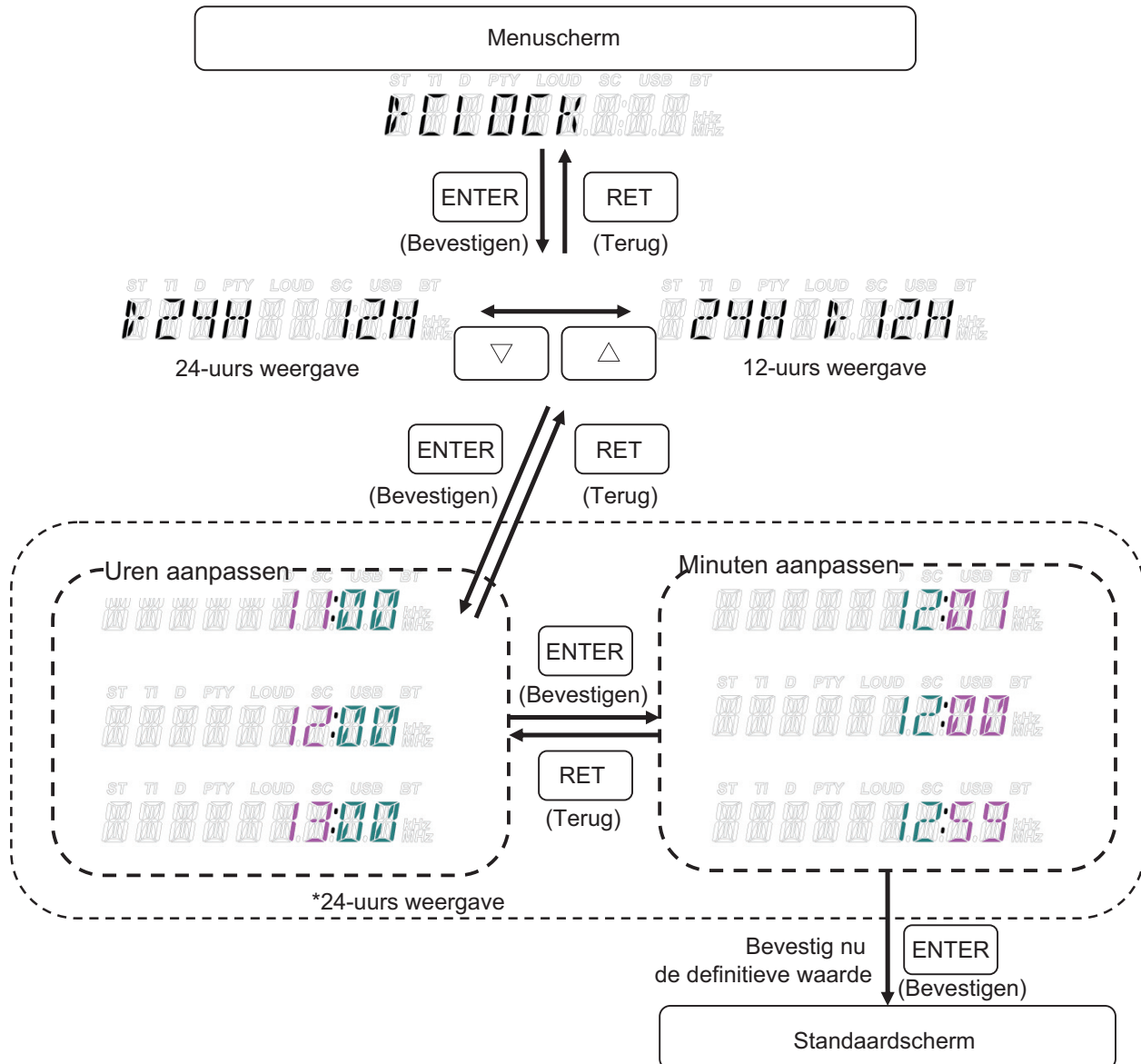


8. OPTIONELE UITRUSTING

KLOK INSTELLEN

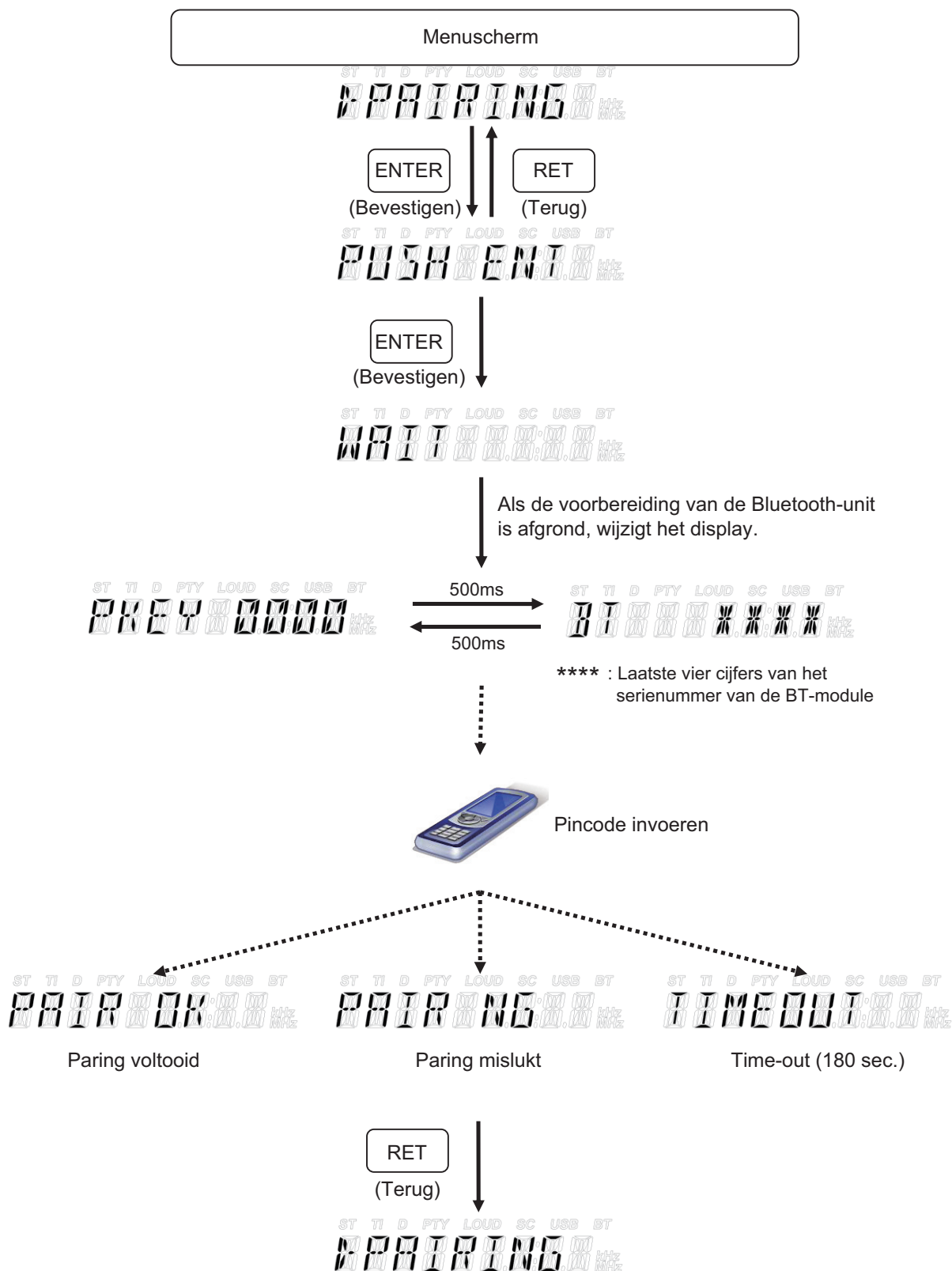
Wanneer er wordt overgeschakeld van de 12 uursweergave naar de 24 uursweergave, loopt de tijd vanaf dat tijdstip.

Voorbeeld: 23:00 in 24 uursweergave → PM 11:00 in 12 uursweergave → 23:00 in 24 uursweergave.



PARING (BLUETOOTH)

Er kan een authenticatie worden uitgevoerd van een Bluetooth-toestel dat wordt gebruikt voor de radio.

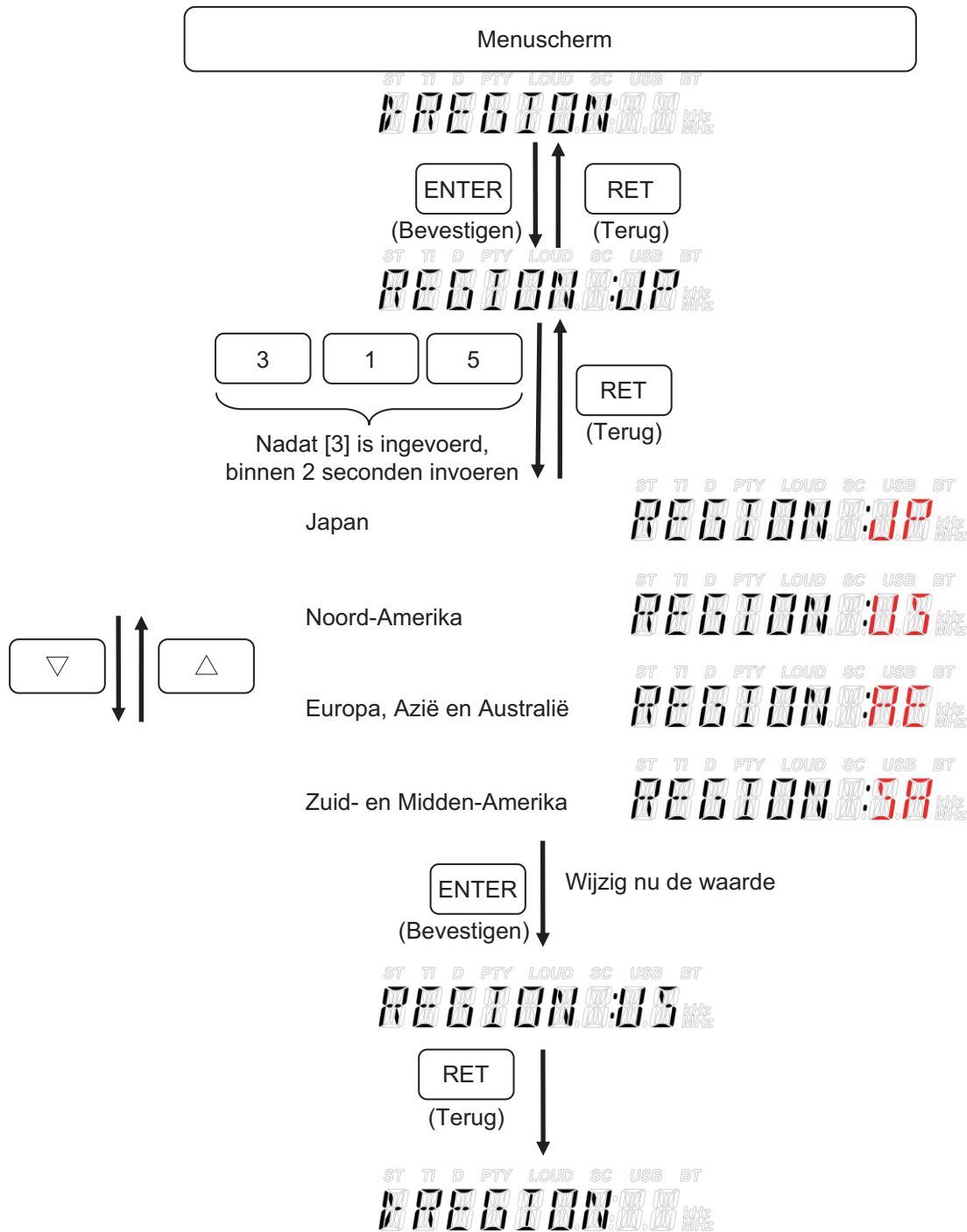


8. OPTIONELE UITRUSTING

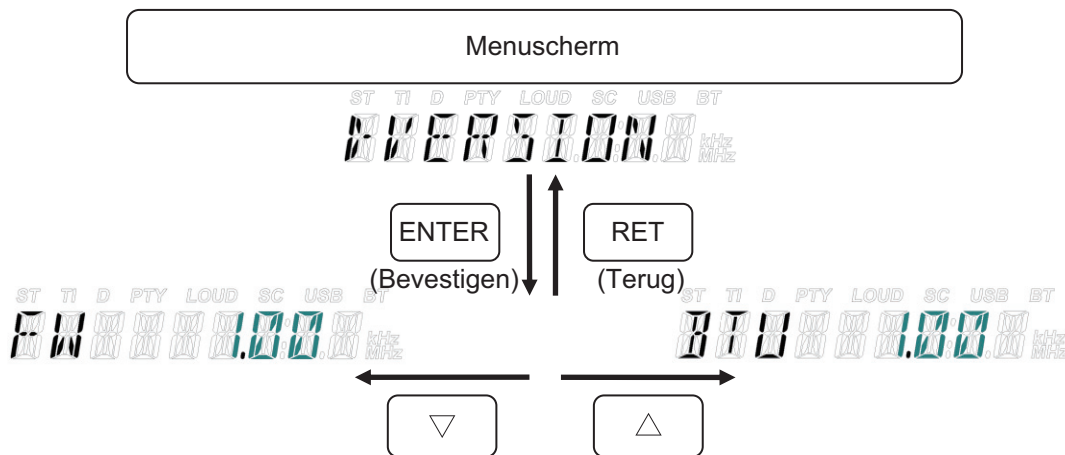
LOCATIE-INSTELLING

De locatie kan worden gewijzigd.

Zie "8.3.2 TE ONTVANGEN FREQUENTIES" voor het verschil in frequentiebereik per locatie.



VERSIEWEERGAVE



8. OPTIONELE UITRUSTING

8.3.13 BLUETOOTH-AUDIOFUNCTIE EN USB-POORT/AANSLUITING VOOR EXTERNE INPUT

Als u de Bluetooth-audiofunctie en de USB-poort/aansluiting voor externe input (AUX) van deze machine gebruikt, kunt u luisteren naar muziek op een mobiele telefoon of extern audioapparaat.

OPMERKING

BLUETOOTH-AUDIO

- De Bluetooth-audiofunctie van deze machine garandeert niet dat een draadloze verbinding tot stand kan worden gebracht met alle typen toestellen die Bluetooth ondersteunen. Toestellen zoals mobiele telefoons waarmee een verbinding tot stand moet worden gebracht, moeten voldoen aan de Bluetooth-norm die is vastgesteld door SIG en moeten gecertificeerd zijn. Zelfs als toestellen waarmee een verbinding tot stand moet worden gebracht, voldoen aan de Bluetooth-standaard, kan het zijn dat zich problemen voordoen bij het maken van de verbinding, er afwijkingen zijn in de weergave/bediening of dat het geluid overslaat.
- Volg voor het gebruik van Bluetooth de gebruikershandleiding van elk toestel.
- Bluetooth in deze machine kan een negatief effect hebben op sommige medische elektrische toestellen zoals een pacemaker. Wees bijzonder voorzichtig als u Bluetooth-audio gebruikt in de buurt van medische elektrische toestellen en raadpleeg van tevoren de relevante producenten van medische elektrische toestellen over het gebruik van Bluetooth.

USB-POORT/AANSLUITING VOOR EXTERNE INPUT (AUX)

- De USB-poort en aansluiting voor externe input in deze machine garanderen niet dat er verbinding kan worden gemaakt met alle typen USB-aansluitingen en AUX-aansluitingen. Daarnaast is er geen verbinding mogelijk als een aansluiting niet overeenkomt met de invoer van deze machine.
- Het is niet mogelijk om een toestel zoals een mobiele telefoon op te laten laden via de USB-poort.
- Raadpleeg de relevante handleidingen bij het gebruik van externe audioapparaten en USB-geheugenapparaten.

Specificaties

Bluetooth-audio

Item	Omschrijving
Bluetooth-versie	3.0
Klasse	Class 2
Maximaal aantal toestellen dat kan worden gepaard	8

USB-poort

Item	MP3	
	MP3	WMA
Afspeelformaat		
Bitrate	Compatibel met 8 tot 320 kbps VBR	Compatibel met 5 tot 384 kbps VBR
Media	USB1.1	
Aantal bestanden	100 bestanden/map	
Aantal mappen	100 mappen/laag	

Aansluiting voor externe input (AUX)

Item	Omschrijving
Ingangsaansluiting	3,5mm stereo jack

8.3.14 BESCHRIJVING VAN INGEBOUWDE DRAADLOZE APPARATUUR**Apply Standard radio**

Hereby, Tokai Rika Create Corporation, declares that the radio equipment type DABTK1 is in compliance with Directive 2014/53/EU.

The full text of the EU declaration of conformity is available at the following internet address:

<http://torica.co.jp/>

С настоящото, Tokai Rika Create Corporation, декларира, че този тип радиосъоръжение DABTK1 е в съответствие с Директива 2014/53/ЕС.

Цялостният текст на ЕС декларацията за съответствие може да се намери на следния интернет адрес:

<http://torica.co.jp/>

Tímto Tokai Rika Create Corporation, prohlašuje, že typ rádiového zařízení DABTK1 je v souladu se směrnicí 2014/53/EU.

Úplné znění EU prohlášení o shodě je k dispozici na této internetové adrese:

<http://torica.co.jp/>

Hermed erklærer Tokai Rika Create Corporation, at radioudstyrstypen DABTK1 er i overensstemmelse med direktiv 2014/53/EU.

EU-overensstemmelseserklæringens fulde tekst kan findes på følgende internetadresse:

<http://torica.co.jp/>

Hiermit erklärt Tokai Rika Create Corporation, dass der Funkanlagentyp DABTK1 der Richtlinie 2014/53/EU entspricht.

Der vollständige Text der EU-Konformitätserklärung ist unter der folgenden Internetadresse verfügbar:

<http://torica.co.jp/>

Käesolevaga deklareerib Tokai Rika Create Corporation, et käesolev raadioseadme tüüp DABTK1 vastab direktiivi 2014/53/EL nõuetele.

ELi vastavusdeklaratsiooni täielik tekst on kättesaadav järgmisel internetiaadressil:

<http://torica.co.jp/>

8. OPTIONELE UITRUSTING

Με την παρούσα ο/η Tokai Rika Create Corporation, δηλώνει ότι ο ραδιοεξοπλισμός DABTK1 πληροί την οδηγία 2014/53/ΕΕ.

Το πλήρες κείμενο της δήλωσης συμμόρφωσης ΕΕ διατίθεται στην ακόλουθη ιστοσελίδα στο διαδίκτυο:

<http://torica.co.jp/>

Por la presente, Tokai Rika Create Corporation, declara que el tipo de equipo radioeléctrico DABTK1 es conforme con la Directiva 2014/53/UE.

El texto completo de la declaración UE de conformidad está disponible en la dirección Internet siguiente:

<http://torica.co.jp/>

Le soussigné, Tokai Rika Create Corporation, déclare que l'équipement radioélectrique du type DABTK1 est conforme à la directive 2014/53/UE.

Le texte complet de la déclaration UE de conformité est disponible à l'adresse internet suivante:

<http://torica.co.jp/>

Il fabbricante, Tokai Rika Create Corporation, dichiara che il tipo di apparecchiatura radio DABTK1 è conforme alla direttiva 2014/53/UE.

Il testo completo della dichiarazione di conformità UE è disponibile al seguente indirizzo Internet:

<http://torica.co.jp/>

Ar šo Tokai Rika Create Corporation deklarē, ka radioiekārta DABTK1 atbilst Direktīvai 2014/53/ES.

Pilns ES atbilstības deklarācijas teksts ir pieejams šādā interneta vietnē:

<http://torica.co.jp/>

Aš, Tokai Rika Create Corporation, patvirtinu, kad radijo įrenginių tipas DABTK1 atitinka Direktyvą 2014/53/ES.

Visas ES atitikties deklaracijos tekstas prieinamas šiuo interneto adresu:

<http://torica.co.jp/>

Tokai Rika Create Corporation ovime izjavljuje da je radijska oprema tipa DABTK1 u skladu s Direktivom 2014/53/EU.

Cjeloviti tekst EU izjave o sukladnosti dostupan je na sljedećoj internetskoj adresi:

<http://torica.co.jp/>

Tokai Rika Create Corporation igazolja, hogy a DABTK1 típusú rádióberendezés megfelel a 2014/53/EU irányelvnek.

Az EU-megfelelőségi nyilatkozat teljes szövege elérhető a következő internetes címen:

<http://torica.co.jp/>

B'dan, Tokai Rika Create Corporation, niddikjara li dan it-tip ta' tagħmir tar-radju DABTK1 huwa konformi mad-Direttiva 2014/53/UE.

It-test kollu tad-dikjarazzjoni ta' konformità tal-UE huwa disponibbli f'dan l-indirizz tal-Internet li ġej:

<http://torica.co.jp/>

Hierbij verklaar ik, Tokai Rika Create Corporation, dat het type radioapparatuur DABTK1 conform is met Richtlijn 2014/53/EU.

De volledige tekst van de EU-conformiteitsverklaring kan worden geraadpleegd op het volgende internetadres:

<http://torica.co.jp/>

Tokai Rika Create Corporation niniejszym oświadcza, że typ urządzenia radiowego DABTK1 jest zgodny z dyrektywą 2014/53/UE.

Pełny tekst deklaracji zgodności UE jest dostępny pod następującym adresem internetowym:

<http://torica.co.jp/>

O(a) abaixo assinado(a) Tokai Rika Create Corporation declara que o presente tipo de equipamento de rádio DABTK1 está em conformidade com a Diretiva 2014/53/UE.

O texto integral da declaração de conformidade está disponível no seguinte endereço de Internet:

<http://torica.co.jp/>

Prin prezenta, Tokai Rika Create Corporation declară că tipul de echipamente radio DABTK1 este în conformitate cu Directiva 2014/53/UE.

Textul integral al declarației UE de conformitate este disponibil la următoarea adresă internet:

<http://torica.co.jp/>

Tokai Rika Create Corporation týmto vyhlasuje, že rádiové zariadenie typu DABTK1 je v súlade so smernicou 2014/53/EÚ.

Úplné EÚ vyhlásenie o zhode je k dispozícii na tejto internetovej adrese:

<http://torica.co.jp/>

8. OPTIONELE UITRUSTING

Tokai Rika Create Corporation potrjuje, da je tip radijske opreme DABTK1 skladen z Direktivo 2014/53/EU.

Celotno besedilo izjave EU o skladnosti je na voljo na naslednjem spletnem naslovu:

<http://torica.co.jp/>

Tokai Rika Create Corporation vakuuttaa, että radiolaitetyyppi DABTK1 on direktiivin 2014/53/EU mukainen.

EU-vaatimustenmukaisuusvakuutuksen täysimittainen teksti on saatavilla seuraavassa internetosoitteessa:

<http://torica.co.jp/>

Härmed försäkrar Tokai Rika Create Corporation att denna typ av radioutrustning DABTK1 överensstämmer med direktiv 2014/53/EU.

Den fullständiga texten till EU-försäkran om överensstämmelse finns på följande webbadress:

<http://torica.co.jp/>

Tokai Rika Create Corporation erklærer herved at radioustyrstypen DABTK1 er i samsvar med direktiv 2014/53/EU.

Den fullstendige teksten til EUs samsvarserklæring er tilgjengelig på følgende internettadresse:

<http://torica.co.jp/>

Böylelikle, Tokai Rika Create Corporation, DABTK1 radyo ekipmanı tipinin 2014/53/AB Direktifi ile uyumlu olduğunu beyan eder.

AB uygunluk beyanının tam metni aşağıdaki internet adresinde mevcuttur:

<http://torica.co.jp/>

TORICA

Tokai Rika Create Corporation

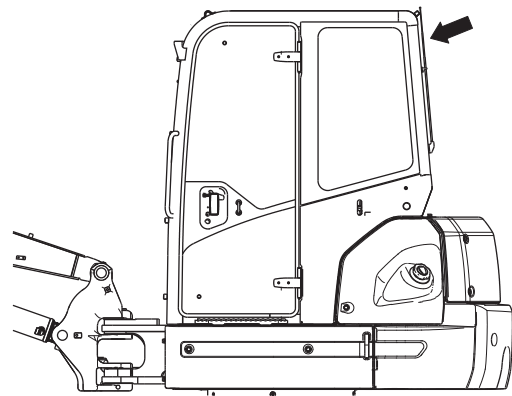
2-3-10, Aoi,Higashi-ku,Nagoya 461-0004,JAPAN

Note

Importer's name and address will be officially listed on separate construction machine maker instruction manual.

8.3.15 ANTENNE

Om eventuele schade te vermijden, moet de antenne voor het transport of bij een geparkeerde machine ingetrokken worden.



8. OPTIONELE UITRUSTING

8.4 OBJECTEN VERPLAATSEN

8.4.1 VEILIGHEIDSVOORSCHRIFTEN

8.4.1.1 VEILIGHEID BIJ HET TILLEN VAN LASTEN

De graafmachine is specifiek ontworpen voor het uitvoeren van graaf- en laadwerkzaamheden en mag dus niet worden gebruikt voor het transport van hangende lasten. Als het in uitzonderlijke gevallen nodig mocht zijn om materiaal te transporteren, moeten de volgende instructies strikt worden nageleefd:

- De machine moet uitgerust zijn met de nodige voorzieningen. De juiste variant kan op aanvraag worden verstrekt. Bovendien moeten ook alle veiligheidsmaatregelen voor het gebruik van de graafmachine als hefuitrusting worden gevolgd.
- Bevestig de op te heffen objecten met kabels of kettingen, die met geschikte haken worden vastgemaakt.
- Haak geen kabels of kettingen om de tanden van de bak.
- Niemand mag om wat voor reden dan ook onder de opgetilde last of binnen de werkradius van de graafmachine blijven staan.
- Houd u aan het vermelde hefvermogen. Een onjuiste bevestiging van banden of kettingen kan leiden tot een defect aan de giek of graafarm of aan het hefmechanisme, met letsel of zelfs de dood tot gevolg.
- De banden en kettingen die gebruikt worden voor de hefwerkzaamheden moeten over voldoende draagkracht beschikken voor de last en in goede staat verkeren.
- Rijd de machine naar een vlakke, vaste ondergrond nadat u hebt gecontroleerd of de situatie veilig is in het werkgebied.
- De aangegeven hefcapaciteiten hebben betrekking op een machine die op een vlakke ondergrond staat en gelden niet voor het werken op een helling.
- In elk geval is het belangrijk dat de actuele nationale of lokale regelgeving ter zake wordt nageleefd.



8.4.2 OBJECTEN VERPLAATSEN



Deze machine is speciaal ontworpen voor het verrichten van graaf- en laadwerkzaamheden. Het verplaatsen van hangende lasten aan het eind van de graafwerkzaamheden is toegestaan, op voorwaarde dat de machine is uitgerust met de daarvoor geschikte uitrusting. Bij het verplaatsen van hangende lasten moeten alle desbetreffende actuele regelgevingen en de regels in het hoofdstuk "1. VEILIGHEIDSVOORSCHRIFTEN" in acht worden genomen.



De antivalkleppen op de cilinders, de waarschuwingszoemer, de tabel met toegestane lasten in de cabine en de haak op de bakkoppeling behoren tot de VEILIGHEIDSUITRUSTING en maken deel uit van de versie voor hangende lasten. Wanneer een van deze items ontbreekt of beschadigd is, dan is de machine niet geschikt voor het verplaatsen van hangende lasten.

Ga als volgt te werk bij het verplaatsen van hangende lasten.



Voordat hangende lasten worden verplaatst, moet eerst worden gecontroleerd of de kleppen schadevrij zijn en geen abnormale geluiden produceren. Neem contact op met de dealer wanneer de kleppen afwijkingen vertonen. Gebruik de machine ondertussen niet voor het verplaatsen van hangende lasten. Controleer of de hefuitrusting (haken, kettingen enz.) in perfecte staat verkeren en geen tekenen vertonen van buitengewone slijtage. De actuele regels met betrekking tot deze uitrusting (niet geleverd bij de machine) moeten te allen tijde worden gevolgd.

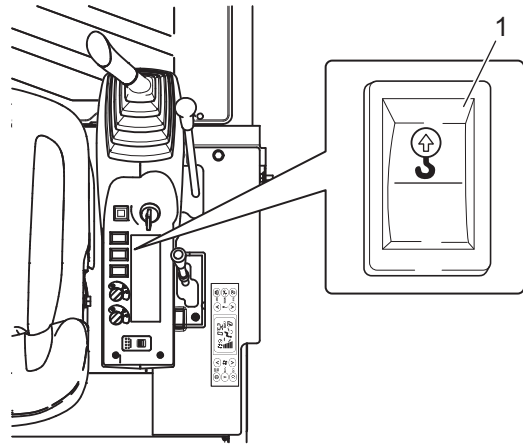


Om letsel te voorkomen mag het nominale laadvermogen van de machine niet worden overschreden. Als de machine niet op een vlakke ondergrond staat, is het laadvermogen kleiner. Ga te allen tijde uiterst voorzichtig te werk.

1. Stel de snelheid van de motor in op basis van de hydraulische last.
2. Bepaal (indien bekend) de massa van het object dat moet worden verplaatst en vergelijk dit met de gegevens in de tabel in de cabine. Til geen lasten op die de maximale waarden overschrijden die in de tabel worden aangegeven. Controleer de maximale heflast die staat gegraveerd in de hefhaak. Hef geen lasten die zwaarder zijn dan de maximale heflast van de haak.

8. OPTIONELE UITRUSTING

3. Druk op schakelaar (1) om de lading-impulssensor te activeren voordat u lasten verplaatst. Deze sensor activeert de waarschuwingszoemer wanneer de veilige grens wordt bereikt.
4. Zet de last op de juiste manier vast. Gebruik daarbij banden en kettingen die geschikt zijn voor de op te tillen last.

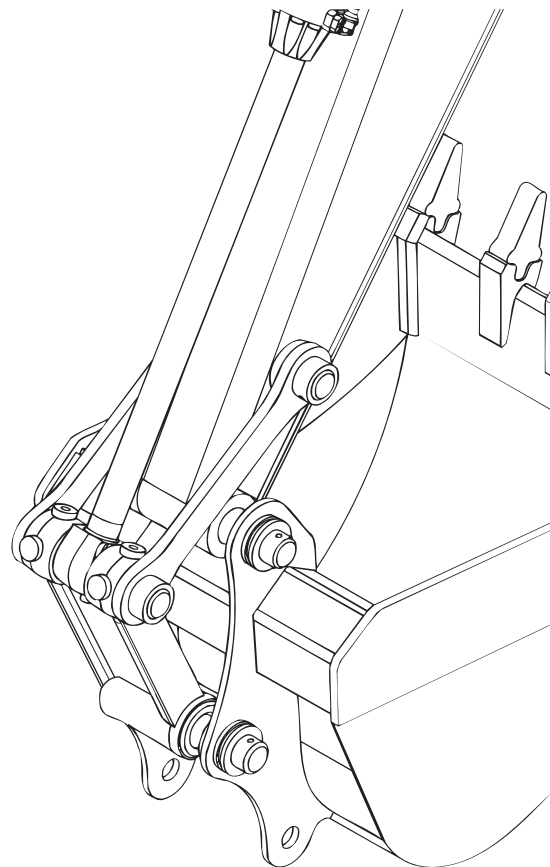


WAARSCHUWING

Controleer of de hefuitrusting (haken, kettingen enz.) in goede staat verkeren en geen tekenen vertonen van buitengewone slijtage. De actuele regels met betrekking tot deze uitrusting (niet geleverd bij de machine) moeten te allen tijde worden gevolgd.

De uitrusting kan uitsluitend gebruikt worden voor het tillen van onderdelen die zich niet op de grond bevinden. Niet gebruiken om zaken te slepen, te ontwortelen of uit elkaar te trekken.

5. Om te voorkomen dat de last te veel gaat zwaaien, mogen de kabels en/of kettingen waarmee de last wordt vastgezet niet te lang zijn.
6. Controleer het werkgebied en verzeker u ervan dat er zich geen obstakels op uw pad bevinden.
7. Til de last langzaam op en vermijd plotselinge bewegingen waardoor de last zou kunnen gaan zwaaien. Houd de last dicht bij de machine voor een betere stabiliteit en werk in de lengte richting en niet overdwars. Til de last niet verder op dan nodig is.
8. Plaats de last op de gewenste plek en zorg er daarbij voor dat de last ligt op een ondergrond die solide genoeg is.
9. Verwijder de kettingen.





Een hangende last kan alle richtingen op zwaaien en draaien. Er bestaat dus een risico dat de last een persoon of de cabine raakt. Om dit risico zo veel mogelijk te beperken moeten alle omstanders uit de buurt van de machine worden gehouden en moet de last langzaam worden verplaatst. Als de last gaat draaien of zwaaien tijdens het verplaatsen, moet u snelheid verminderen tot de last stopt met bewegen. Laat de last op de grond zakken en zet de last beter vast.

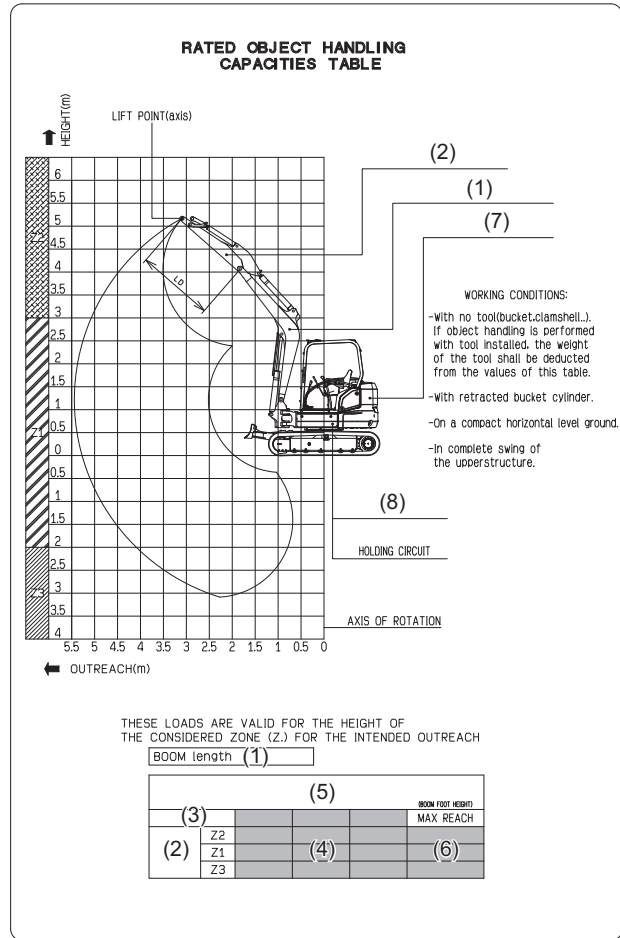


Als de waarschuwingszoemer klinkt tijdens het verplaatsen van de last, laat u de last op de grond zakken en controleert u de informatie op de tabel in de cabine.

8. OPTIONELE UITRUSTING

8.4.3 TABEL VOOR HANGENDE LASTEN, TE VINDEN IN DE CABINE

1. Giek lengte.
2. "LD" = lengte van de tweede graafarm.
3. Afstand van de lading tot de middenlijn.
4. Maximale op te tillen last in tonnen, op de kantelgrens, overeenkomstig de ISO 10567 norm (75% stabiliteit, 87% hydraulisch systeem).
5. Maximale op te tillen laste, op maximale afstand van de middenlijn.
6. Maximale werkafstand tot de middenlijn.
7. Tegengewicht.
8. Ingestelde druk van de hoofdonthlastingsklep/ veiligheidskleppen van het hydraulisch systeem.



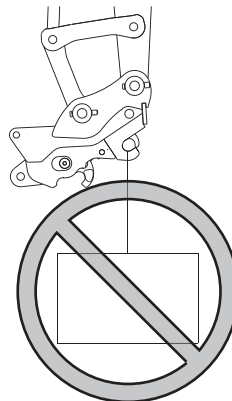
8.5 SNELKOPPELING

De volgende voorzorgsmaatregelen en omschrijvingen over het omgaan met de snelkoppeling zijn bedoeld voor machines die zijn uitgerust met de standaard snelkoppeling van KOBELCO.

8.5.1 VERBODEN WERKZAAMHEDEN

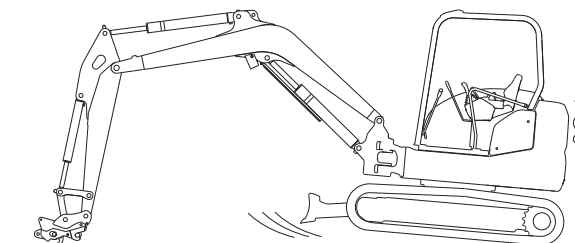
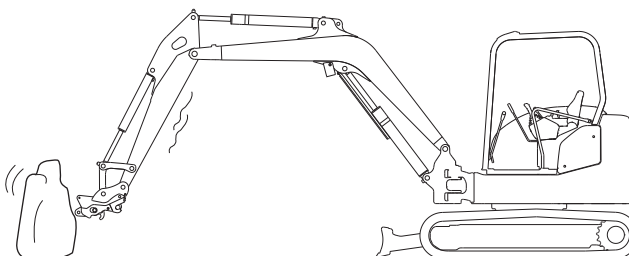
HEFWERKZAAMHEDEN

Voer nooit hefwerkzaamheden uit met de snelkoppeling. De lading kan losschieten en ernstige ongelukken veroorzaken.



WERKEN ZONDER UITRUSTINGSSTUK

Verplaats geen zware lasten en til de machine niet op zonder dat een uitrustingsstuk is geïnstalleerd. De snelkoppeling kan overbelast raken en daardoor beschadigen.



PERSONEN OPTILLEN OF VERPLAATSEN

Het optillen of verplaatsen van personen moet nooit worden uitgevoerd met de snelkoppeling. De opgetilde persoon kan vallen, waardoor ernstig letsel kan ontstaan.



8. OPTIONELE UITRUSTING

8.5.2 VOORZORGSMAATREGELEN

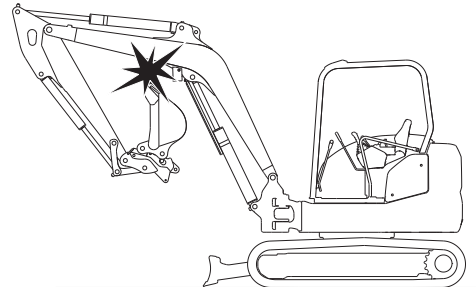
CONTROLEER EFFECTEN OP WERKRADIUS EN HEFVERMOGEN

Als de snelkoppeling is geïnstalleerd, is dit van invloed op de werkradius en het hefvermogen. Afhankelijk van de geïnstalleerde snelkoppeling of het geïnstalleerde uitrustingsstuk bestaat het risico dat het uitrustingsstuk of de machine worden geraakt.

Controleer voor aanvang van de werkzaamheden de werkradius en verzeker u ervan dat het totale gewicht inclusief het gewicht van de snelkoppeling, het uitrustingsstuk en de beoogde lading niet groter is dan de maximale belasting die staat vermeld op de tabel met het nominale hefvermogen in de cabine.

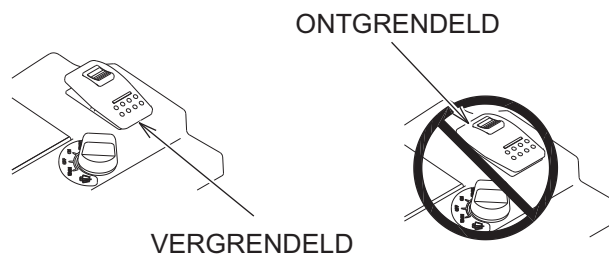
KANS OP SCHADE DOOR UITRUSTINGSSTUK

Wanneer de snelkoppeling is geïnstalleerd, wijkt de werkradius af van wanneer een standaard uitrustingsstuk is geïnstalleerd. Controleer of er kans bestaat dat het uitrustingsstuk de machine raakt voor u begint met werken.



OMGAAN MET DE SCHAKELAAR VAN DE SNELKOPPELING

Als het uitrustingsstuk is geïnstalleerd, controleer dan of de bedieningsschakelaar in de stand "VERGRENDELD" staat voordat de motor wordt gestart.



8.5.3 CONTACTSLOT

Hiermee wordt de motor gestart en uitgeschakeld.

HEAT (voorgloeien):

Als de motor moeilijk start bij koud weer, draai de sleutel dan naar deze stand om voor te gloeien. Na ongeveer 15 seconden voorgloeien start de motor gemakkelijker. Draai de contactsleutel vervolgens naar "START" om de motor te starten.



(OFF) UIT:

In deze positie kunt u de contactsleutel in het slot steken of verwijderen. Het elektrische systeem wordt uitgeschakeld en de motor stopt.

ON (aan):

Er stroomt elektriciteit door alle circuits. Tijdens het werken met de machine moet de contactsleutel zich in deze positie bevinden.

START:

Draai de contactsleutel naar "START" om de motor te starten. Laat de contactsleutel los nadat de motor is gestart. De contactsleutel keert automatisch terug naar "ON".

Wanneer het elektrisch circuit van de snelkoppeling goed werkt, dan klinkt het alarm gedurende circa 1 seconde als de motor wordt gestart. Dit is hetzelfde alarm als het alarm dat klinkt als de schakelaar van de snelkoppeling in de stand "ONTGRENDELD" staat. Als het alarm niet klinkt als de motor wordt gestart, zijn er problemen met het elektrisch circuit. Neem contact op met een erkende dealer of distributeur voor inspectie en onderhoud.

BELANGRIJK

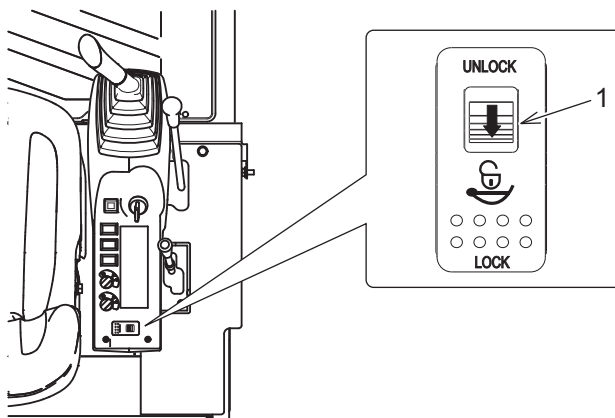
Als de veiligheidsblokkeerhendel niet is VERGRENDELD, kan de motor niet worden gestart.

8. OPTIONELE UITRUSTING

8.5.4 OMGAAN MET SCHAKELAARS

BEDIENINGSSCHAKELAAR SNELKOPPELING

Gebruik deze schakelaar om het uitrustingsstuk te installeren of verwijderen. Het schuifmechanisme (1) voorkomt dat de schakelaar onbedoeld wordt bediend. Schuif het schuifmechanisme (1) in de richting van de pijl om de snelkoppeling te vergrendelen of ontgrendelen.



OPMERKING

Het alarm blijft klinken totdat de bedieningsschakelaar van de snelkoppeling in de stand "VERGRENDELD" staat.

8.6 SCHAKELAAR RIJALARM

Als er op het symbool wordt gedrukt om het alarm in te schakelen, dan klinkt het rijalarm om mensen te waarschuwen dat de machine rijdt.



▲ OPGELET

Als het rijalarm niet klinkt als de rijkhendels (of pedalen) worden bediend, schakel de motor dan onmiddellijk uit en neem contact op met een erkende dealer of distributeur om het defect te laten repareren.
Als u blijft werken terwijl het rijalarm defect is, kan dit leiden tot ernstig persoonlijk letsel.

9. PROBLEMEN OPLOSSEN

9.1 ALGEMENE PROBLEMEN OPLOSSEN

De informatie over problemen oplossen betreft de onderdelen en systemen die in deze HANDLEIDING worden beschreven. Indien grotere problemen moeten worden opgelost, onderdelen moeten worden gerepareerd of vervangen of kleppen moeten worden afgesteld, neem dan contact op met een erkende dealer of distributeur.

SYST.	OMSCHRIJVING PROBLEEM	WAARSCHIJNLIJKE OORZAAK	MOGELIJKE OPLOSSING
BEDIENING	1. De machine reageert traag of verliest vermogen.	a. Peil hydraulische olie is laag	Olie bijvullen tot aangegeven peil
		b. Er komt lucht in de zuigleiding	Slangklem van zuigleiding strakker vastzetten of slang vervangen
		c. Hydraulische pomp is beschadigd	Repareren of vervangen
		d. Tandwielpomp is beschadigd	Repareren of vervangen
		e. Hoofdontlastingsklep is niet goed afgesteld	Afstellen of vervangen
		f. Hulpontlastingsklep is niet goed afgesteld	Afstellen of vervangen
	2. Een specifieke cilinder werkt niet goed of verliest vermogen.	a. Cilinderafdichting is beschadigd	Repareren of vervangen
		b. Regelventiel of overbelastingsventiel werkt niet goed of er zit lucht in de cilinder	Repareren of vervangen/ Lucht uit cilinder verwijderen
		c. Hulpverdeelklep is beschadigd	Repareren of vervangen
		d. Leiding hulpverdeelklep zit los	Vastzetten
	3. De cilinder houdt zijn positie niet vast als de bedieningshendel in neutraal staat.	a. Cilinderafdichting is gegroefd	Repareren of vervangen
		b. Regelventiel of overbelastingsventiel is beschadigd	Repareren of vervangen
		c. Hulpverdeelklep is beschadigd	Repareren of vervangen
	4. Machine wil niet zwenken.	a. Hydraulische zwenkmotor werkt niet of zwenkwerk is beschadigd	Repareren of vervangen
		b. Zwenkwerkklager is beschadigd	Repareren of vervangen
		c. Hulpverdeelklep werkt niet	Repareren of vervangen
		d. Reductie-unit zwenkmotor is beschadigd	Repareren of vervangen
		e. Magneetklep werkt niet	Repareren of vervangen
		f. Regelventiel werkt niet	Repareren of vervangen
		g. Vergrendeling magneetklep werkt niet	Repareren of vervangen
	5. Zwenksnelheid is laag.	a. Regelventiel werkt niet	Repareren of vervangen
		b. Zwenkmotor werkt niet	Repareren of vervangen
		c. Hydraulische pomp werkt niet	Repareren of vervangen
		d. Hulpverdeelklep werkt niet	Repareren of vervangen
6. Tijdens het zwenken zijn abnormale geluiden te horen.	a. Zwenkwerk en lagers zijn onvoldoende gesmeerd	Smeren	
	b. Hulpverdeelklep werkt niet	Repareren of vervangen	
	c. Regelventiel werkt niet	Repareren of vervangen	

9. PROBLEMEN OPLOSSEN

SYST.	OMSCHRIJVING PROBLEEM	WAARSCHIJNLIJKE OORZAAK	MOGELIJKE OPLOSSING
RIJDEN	1. Machine rijdt niet soepel.	a. Te veel spanning op de rupsbanden	Rupsspanning aanpassen
		b. Rupsbanden/platen zijn vies of aangekoekt	Rupsbanden schoonmaken
		c. Remklep werkt niet	Repareren of vervangen
		d. Reductie-unit rijmotor is beschadigd	Repareren of vervangen
		e. Regelventiel werkt niet	Repareren of vervangen
		f. Rijmotor is beschadigd	Repareren of vervangen
		g. Hoofdontlastingsklep is niet goed afgesteld	Afstellen of vervangen
		h. Draaikoppeling is beschadigd	Repareren of vervangen
	2. Onvoldoende rijvermogen.	a. Hydraulische pomp is beschadigd	Repareren of vervangen
		b. Prestatievermogen motor is onvoldoende	Repareren of vervangen
		c. Hoofdontlastingsklep is niet goed afgesteld	Afstellen of vervangen
		d. Peil hydraulische olie is laag	Bijvullen tot juiste peil
		e. Rijmotor werkt niet	Repareren of vervangen
		f. Remklep werkt niet	Repareren of vervangen
		g. Afsluiting in draaikoppeling is gegroefd of er lekt olie	Repareren of vervangen
	3. Machine rijdt niet in een rechte lijn.	a. Spanning in beide rupsbanden is niet gelijk	Spanning aanpassen
		b. Hoofdontlastingskleppen zijn niet gelijk ingesteld	Aanpassen
		c. Het prestatievermogen van de hydraulische rijmotor is verminderd	Repareren of vervangen
		d. Doorstroom uit regelventiel is niet in balans	Repareren of vervangen
		e. Doorstroomhoeveelheid uit hydraulische pomp is niet in balans	Repareren of vervangen
		f. Doorstroom uit remklep is niet in balans	Repareren of vervangen
g. Doorstroom tussen rechter draaikoppelingen is niet in balans		Repareren of vervangen	
HYDRAULISCH	1. Temperatuur hydraulische olie stijgt.	a. Kern oliekoeler is verstopt	Schoonmaken
		b. Ventilatorriem motor slijt	Afstellen of vervangen
		c. Peil hydraulische olie is laag	Bijvullen tot aangegeven peil
		d. Verkeerde type hydraulische olie is gebruikt	Verversen met juiste, nieuwe olie
		e. Hydraulische pomp werkt niet	Repareren of vervangen
INSTRUMENTENPANEEL	1. Motoroliedruk is te laag.	a. Motoroliepeil is laag	Bijvullen tot aangegeven peil
		b. Olielekkage	Repareren en bijvullen tot juiste peil
		c. Olie heeft verkeerde viscositeit	Verversen met juiste olie
	2. Abnormale stijging temperatuur koelvloeistof	a. Peil koelvloeistof is laag	Bijvullen tot juiste peil
		b. Lekkage van koelvloeistof	Repareren en bijvullen tot juiste peil
		c. Losse radiateurdop	Aandraaien
		d. Radiateurkern is verstopt	Koelsysteem schoonmaken
		e. V-snaar te los of beschadigd	Spanning goed afstellen
		f. Roest of aanslag in koelvloeistof	Systeem doorspoelen/vullen tot juiste peil
		g. Defecte thermostaat	Vervangen
	3. Acculading.	a. Accupolen niet bevestigd, te los of gecorrodeerd	Schoonmaken en vastzetten
		b. Peil accuvloeistof is laag	Bijvullen
		c. V-snaar slijt of is beschadigd	Afstellen of vervangen
d. Levensduur accu is verminderd		Vervangen	

SYST.	OMSCHRIJVING PROBLEEM	WAARSCHIJNLIJKE OORZAAK	MOGELIJKE OPLOSSING
MOTOR	1. Startmotor draait niet of draait langzaam waardoor de motor niet start.	a. Accu is niet aangesloten	Aansluiten
		b. Accu is leeg	Lading
		c. Accupolen niet bevestigd, te los of gecorrodeerd	Schoonmaken en vastzetten
		d. Aardkabel is niet aangesloten	Aansluiten
		e. Viscositeit motorolie is te dik (koude weersomstandigheden)	Juiste olie gebruiken
	2. Starter draait, maar motor start niet.	a. Onvoldoende brandstof	Brandstof tanken
		b. Onjuiste startprocedure	Raadpleeg hoofdstuk "3."
		c. Lucht in brandstofleiding	Verwijderen (Raadpleeg sectie "4.10")
		d. Brandstoffilter is verstopt	Element vervangen
		e. LuchtfILTER verstopt	Elementen vervangen
		f. Storing in luchtverwarmingscircuit	Circuit controleren
	3. Motor valt vaak stil bij lage snelheid.	a. Lage vrijloopstand RPM	Monteur
		b. Brandstoffilter verstopt	Vervangen door nieuw element
		c. LuchtfILTER verstopt	Vervangen door nieuwe elementen
		d. Onjuiste klepspeling	Monteur
	4. Geen vermogen.	a. Brandstoffilter verstopt	Vervangen door nieuw element
		b. LuchtfILTER verstopt	Vervangen door nieuw element
		c. Onjuiste klepspeling	Monteur
		d. Losse klemmen om luchttoevoerslang	Klemmen vastzetten
		e. Barsten in luchttoevoerslang	Vervangen door nieuwe slang
	5. Motor raakt oververhit.	a. Onvoldoende koelvloeistof	Koelvloeistof bijvullen
		b. Verstopte radiateur	Onderdelen koelsysteem schoonmaken
		c. V-snaar te los of beschadigd	Snaar afstellen of vervangen
		d. Defecte thermostaat	Vervangen
	6. Zwarte rook uit uitlaat	a. LuchtfILTER verstopt	Vervangen door nieuwe elementen
		b. Onjuiste klepspeling	Monteur
	7. Brandstofverbruik is hoog.	a. Lekkende brandstof	Monteur
		b. LuchtfILTER verstopt	Vervangen door nieuwe elementen
		c. Losse klemmen om aanzuigslang	Klemmen vastzetten
		d. Barsten in aanzuigslang	Vervangen door nieuwe slang
		e. Motoroliepeil is te hoog	Aftappen tot aangegeven peil
	8. Overmatig olieverbbruik.	a. Verkeerde olie	Verversen met juiste olie
b. Olielekkage		Monteur	
c. Juiste olieversingsinterval niet aangehouden		Verversen na juiste interval	
d. Verkeerde voorverwarmingsprocedure		Raadpleeg sectie 3.1.4.	

9. PROBLEMEN OPLOSSEN

SYST.	OMSCHRIJVING PROBLEEM	WAARSCHIJNLIJKE OORZAAK	MOGELIJKE OPLOSSING
MOTOR	9. Motoroliedruk neemt niet toe.	a. Laag oliepeil	Bijvullen tot aangegeven peil
		b. Olielekkage	Monteur
		c. Olie heeft verkeerde viscositeit	Verversen met juiste olie
	10. Accu is vaak leeg.	a. Accupolen niet bevestigd, te los of gecorrodeerd	Polen schoonmaken en vastzetten
		b. Peil accuvloeistof is laag	Cellen bijvullen met gedistilleerd water
		c. V-snaar te los of beschadigd	Snaar afstellen of vervangen
		d. Accu is defect	Accu vervangen



LETSEL OF DE DOOD VERMIJDEN

Gebruik alleen originele KOBELCO-onderdelen.

10. SPECIALE PROCEDURES

10.1 ALGEMEEN



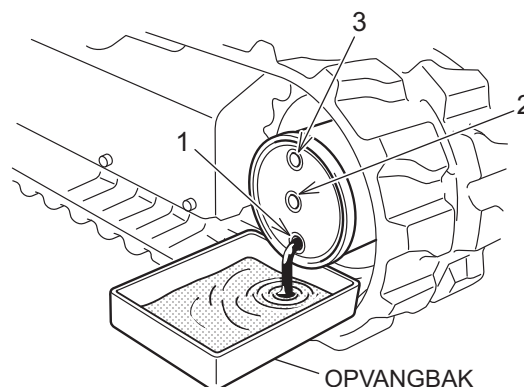
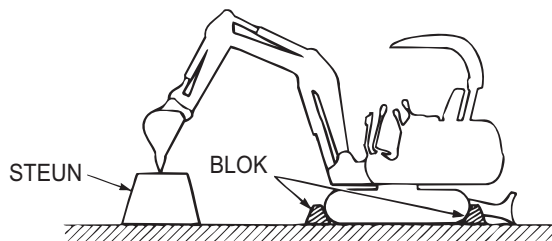
- Zorg ervoor dat u alle veiligheidsmaatregelen en procedures in deze handleiding gelezen en begrepen hebt voordat u de machine bedient of inspectie-, onderhouds- of reparatiewerkzaamheden uitvoert.
 - Alle procedures in dit hoofdstuk moeten worden uitgevoerd door een ervaren monteur die bekend is met deze machine.
-

10. SPECIALE PROCEDURES

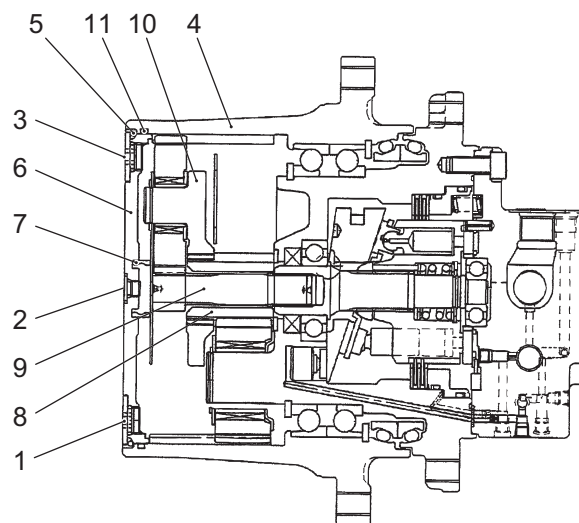
10.2 RIJMOTORREMME VRIJGEVEN

10.2.1 PROCEDURES VOOR HET VRIJGEVEN VAN DE RIJMOTORREMME

1. Plaats blokken aan de voor- en achterkant van beide rupsen om te voorkomen dat de machine beweegt als de remmen worden vrijgegeven.
2. Zie sectie "10.3.1 LATEN ZAKKEN VAN UITRUSTINGSSTUK VAN DEFECTE MACHINE" voor het tot op de grond laten zakken van het uitrustingsstuk.
3. Draai de contactsleutel naar OFF om de motor uit te schakelen.
4. Verwijder de aftapplug (1), de peilplug en de vulplug (3) en laat de olie in de opvangbak lopen.



5. Plaats een schroevendraaier met een platte kop in de opening in de body (4) om de borgring (5) te verwijderen.
6. Verwijder de afdekking (6) en verschuif de ring (7).
7. Verwijder de O-ring (11), de tandwielset (10), het S1-tandwiel (8) en het S2-tandwiel (9).



▲ OPGELET

- Zorg ervoor dat de rand van de afdekplaat (6) niet beschadigd raakt. Dit kan olie lekkage veroorzaken.
- Zorg ervoor dat verwijderde onderdelen niet beschadigd raken.

8. Bevestig de O-ring (11), afdekplaat (6) en borgring (5) aan de body(4), en plaats de aftapplug (1), peilplug (2) en vulplug (3).
9. Zie sectie "4.18.1 OLIE VERVERSEN REDUCTIE-UNIT RIJMOTOREN" voor het vullen met olie van de reductie-units van de rijmotoren.
10. Verplaats de machine naar een veilige plek en voer de reparaties uit.
11. Breng de verwijderde onderdelen weer aan in de omgekeerde volgorde nadat de reparatie is voltooid. Zie sectie "4.18.1 OLIE VERVERSEN REDUCTIE-UNIT RIJMOTOREN" voor het vullen met olie van de reductie-units van de rijmotoren.

10.3 BEDIENEN VAN EEN DEFECTE MACHINE

10.3.1 LATEN ZAKKEN VAN UITRUSTINGSSTUK VAN DEFECTE MACHINE



- De volgende procedure moet alleen worden uitgevoerd wanneer de machine defect is. Wees uiterst voorzichtig bij het bedienen van de machine. Houd andere personen uit de buurt van de bak, het uitrustingsstuk en de giek.
- De bak of het uitrustingsstuk kunnen tijdens het bedienen onverwacht bewegen door het gewicht van de bak, het uitrustingsstuk, de graafarm en de giek.
- Ga niet onder de bak of het uitrustingsstuk staan als de bak of het uitrustingsstuk naar beneden komt.



Laat het uitrustingsstuk zakken volgens de hieronder beschreven procedure als de machine defect raakt of de motor uitvalt.

Stappen 1 tot en met 6 moeten binnen 5 minuten nadat de motor stopt worden uitgevoerd omdat de druk van de accumulator geleidelijk afneemt waardoor het niet mogelijk is om het hulpstuk te laten zakken.

1. Zet de veiligheidsblokkeerhendel in de stand "VERGRENDELD".
 2. Draai de contactsleutel naar "OFF" (uit).
 3. Controleer of alle bedieningshendels in de "NEUTRALE" positie staan.
 4. Draai de contactsleutel naar "ON" (aan).
 5. Zet de veiligheidsblokkeerhendel in de stand "ONTGRENDELD".
-
6. Gebruik de linker en rechter bedieningshendel om het uitrustingsstuk langzaam te laten zakken tot het de grond raakt.
 - STAP 1: Bak neer
 - STAP 2: Graafarm neer
 - STAP 3: Giek neer
 7. Neem contact op met een erkende KOBELCO-dealer of -distributeur voor reparatie.

